

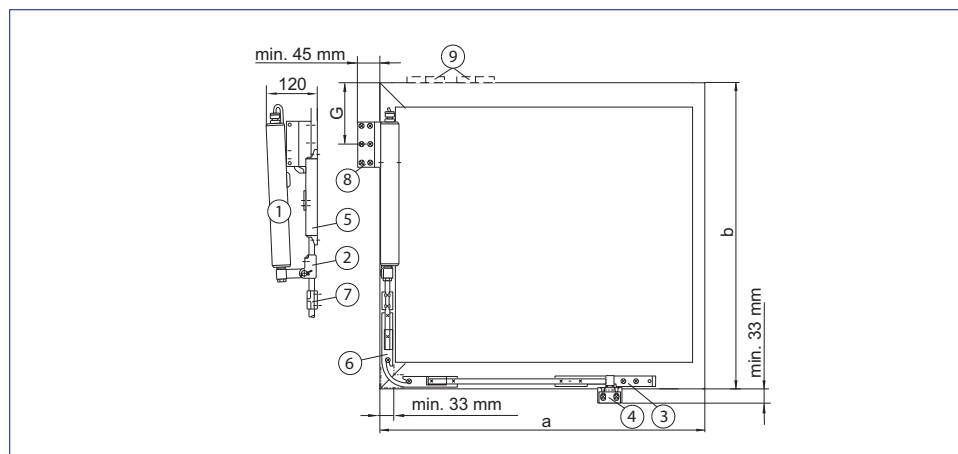
GEZE Öffnungs- und Verriegelungssystem OL 360 EN

Öffnungs- und Verriegelungssystem für Kipp-, Klapp- und Drehfenster auswärts

Das System OL 360 EN besteht aus dem profilanliegend montierten Elektrospindeltrieb E 350 N in Kombination mit einem mechanischen Konsolensatz. Das universelle Montagesystem ermöglicht die Verwendung an allen gängigen, vertikal eingebauten Flügelarten. Dieses System wird in drei verschiedenen Hublängen angeboten und wird zur Lüftung auswärts gehender Rechteckfenster eingesetzt. OL 360 EN erzielt sehr schnell große Öffnungsweiten bei geringem Spindelhub.



GEZE OL 360 EN



Anschlagmaße G und E siehe Tabelle

- a = Flügelbreite
- b = Flügelhöhe
- 1 = Elektrospindeltrieb E 350
- 2 = Stangenübertragung
- 3 = Zusatzverriegelung OL 320
- 4 = Zusatzwinkel vollständig
- 5 = Entriegelungsfeder
- 6 = Eckumlenkung OL 320
- 7 = Stangenführung OL 320
- 8 = Rahmenwinkel
- 9 = 2 Bänder auf der Antriebsseite (bauseits vorzusehen)

GEZE ÖFFNUNGS- UND VERRIEGELUNGSSYSTEME

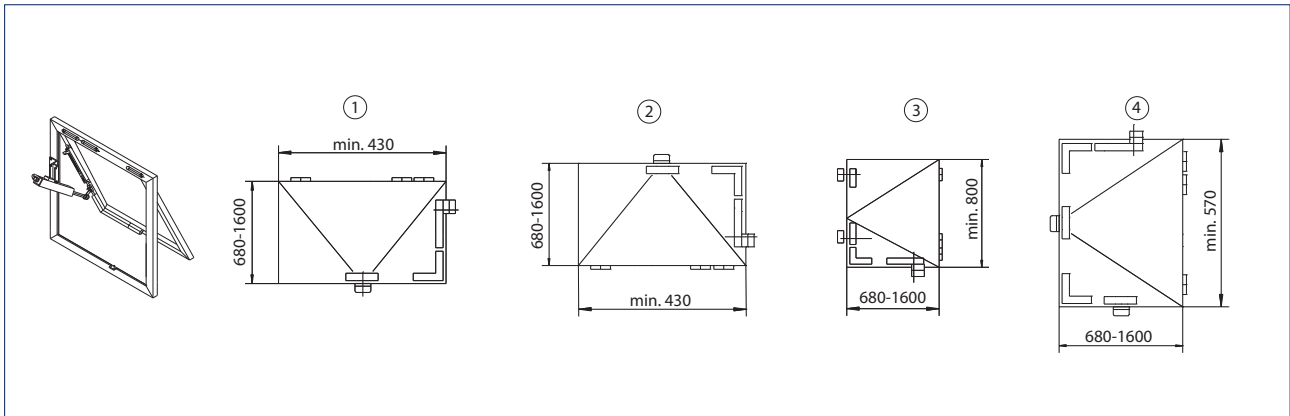
Anwendungsbereich

- Öffnen und Verriegeln von auswärts öffnenden Fenstern
- Kipp-, Dreh- und Klappflügel
- Natürliche Lüftung
- Nur Solo-Betrieb
- Holz-, Kunststoff- und Aluminiumrahmen
- Rahmenmontage

MONTAGE

Profilanliegendes System für vertikal eingebaute auswärts gehende Kipp-, Klapp- und Drehfenster

Die angegebenen Maße entsprechen dem Standard, bei Abweichungen Rücksprache mit GEZE halten.



Alle Angaben in mm

- 1 = Klappfenster
 2 = Kippfenster
 3 = Drehfenster (Bei Bedarf mit 2 Verriegelungen)
 4 = Drehfenster

Anschlagmaße G und E in Abhängigkeit von Motorhub und Flügelhöhen

OL 360 EN Solo	Flügelhöhe (b)	Maß G	Öffnungswinkel	Öffnungsweite	Verschiebung
Hub 150 mm	680-700*) mm	80 mm	ca. 44°	ca. 530 mm	65 mm
	700-750*) mm	100 mm	ca. 42°	ca. 540 mm	75 mm
	750-800 mm	125 mm	ca. 39°	ca. 540 mm	100 mm
	800-850 mm	150 mm	ca. 37°	ca. 540 mm	132 mm
Hub 200 mm	730-750*) mm	130 mm	ca. 51°	ca. 650 mm	110 mm
	750-800*) mm	155 mm	ca. 48°	ca. 650 mm	145 mm
	800-850 mm	175 mm	ca. 46°	ca. 670 mm	145 mm
	850-900 mm	200 mm	ca. 43°	ca. 670 mm	145 mm
	900-950 mm	225 mm	ca. 41°	ca. 670 mm	145 mm
Hub 300 mm	930-950*) mm	280 mm	ca. 54°	ca. 870 mm	175 mm
	950-1000*) mm	310 mm	ca. 51°	ca. 870 mm	175 mm
	1000-1050*) mm	330 mm	ca. 49°	ca. 880 mm	145 mm
	1050-1100*) mm	360 mm	ca. 47°	ca. 880 mm	145 mm
	110-1200*) mm	420 mm	ca. 43°	ca. 860 mm	145 mm
	1200-1300*) mm	500 mm	ca. 39°	ca. 860 mm	145 mm
	1300-1400 mm	580 mm	ca. 35°	ca. 830 mm	145 mm
	1400-1500 mm	630 mm	ca. 33°	ca. 840 mm	145 mm
1500-1600 mm	700 mm	ca. 31°	ca. 840 mm	145 mm	

* Eckumlenkung um 50 mm kürzen

TECHNISCHE DATEN

Produktmerkmale		GEZE OL 360 EN
Allgemein		
Platzbedarf (min.)	Flügelrahmen: min. 33 mm, Blendrahmen: min. 45 mm	
Zulässige Maße Hauptschließkante Solo für Holz- und Aluminiumrahmen	430 - 1200 mm	
Zulässige Maße Hauptschließkante Solo für Kunststoffrahmen	430 - 800 mm	
Lichte Rahmenhöhe	600 - 1600 mm	
Spezifikation		
Mögliche Hublängen	150 mm, 200 mm, 300 mm	
Zugkraft (max.)	750 N	
Druckkraft (max.)	750 N	
Füllgewicht (max.)	30 kg/m ²	
Elektrische Daten		
Betriebsspannung	230 V AC	
Stromaufnahme	0,15 A	
Leistungsaufnahme (max.)	35 W	
Kabeldimension	3 x 1,5 mm ²	
Temperaturbereich	-20 - 70 °C	
Schutzart / Schutzklasse	IP 65 / II	
Funktionen		
Verriegelung und Zusatzwinkel	•	
Endlagenabschaltung ausgefahren	elektromechanisch	
Endlagenabschaltung eingefahren	elektromechanisch	
Überlastabschaltung	•	
• = JA		

BESTELLINFORMATION

Bezeichnung	Hub	Ausführung	Id.Nr.
GEZE OL 360 EN	150 mm	EV1	088055
	150 mm	weiß RAL 9016	088058
	200 mm	EV1	088060
	200 mm	weiß RAL 9016	088064
	300 mm	EV1	088067
	300 mm	weiß RAL 9016	088070