

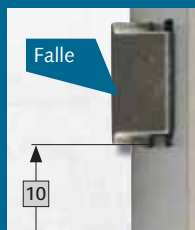
Schlösser



- Einsteckschlösser
- Panikschlösser
- Sv-Panikschlösser
- Beschläge gemäß EN 179/1125
- Vollblattschlösser
- Sonderschlösser
- Profilzylinder
- E-Öffner



Was ist was?



7

Infos

Seite

Allgemeines	4
Unsichtbar und doch überall	4
Wir sind mittendrin.	5
LogiKal von Orgadata mit dem WSS-Datenpaket	6
Was ist was?	7
Tür-Öffnungsrichtungen nach DIN 107.....	8
Informationen zu Notausgangs- und Paniktüren.	9
Schließfunktionen bei Panikschlössern	10
Häufig gestellte Fragen	12
Serie 200: Ein Maß für alles.....	13
Serie 200: Ein Panikstandflügel für Panik und Sv-Panik..	14
Übersicht der Beschlagkomponenten Serie 200	15

Serie 200	21
Information zur Überwachung Serie 200.....	21
Serie 200: Elektronische Drückersteuerung EDS.....	25
Zulässige Beschläge EN 179.....	32
Übersicht der Beschlagkomponenten Serie 200, Gehflügel	36
Übersicht der Beschlagkomponenten Serie 200, Panik-Standflügel	38
Übersicht der Beschlagkomponenten Serie 200, Standflügel	42

Serie 100 Zweifallenschlösser	70
Funktionsbeschreibung	70
Fluchtwegtür.....	70

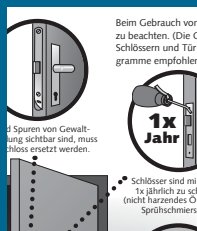
Schließbleche	81
Das passende Schließblech zu jedem Schloss.	81

Profilzylinder	117
Welcher Profilzylinder für welchen Einsatz?	117
Schließanlagensysteme	117
Hinweis zur Verwendung von Profilzylindern	117

Elektro-Türöffner	124
Technische Erläuterung	124
Zusatzfunktionen	124
Modelle.....	125

Anhang	131
Material und Oberflächen.....	131
Artikelnummern-Systematik.....	131
Piktogramme in diesem Katalog.....	132
Gebrauchshinweise	133
Glossar	134
Übersicht Variantenschlüssel	136
Index.....	139
Stichwortverzeichnis.....	144

Gebrauchshinweise



133

Index

Hersteller	Modell	Technische Beschreibung
0.426	76	01.476.1000.426
0.426	76	01.477.1000.426
0.426	77	01.479.1000.426
0.426	77	01.480.1000.426
0.426	77	01.481.1000.426
0.426	77	01.484.1000.426
0.426	78	01.485.1000.426
0.426	78	01.486.6500.010
0.426	78	01.486.6500.426
0.426	78	01.487.6500.010
0.426	78	01.487.6500.426
0.426	78	01.488.6500.426
0.426	78	01.489.6500.426
0.426	78	01.490.6500.426
0.426	78	01.491.6500.426

139

Stichwortverzeichnis


Hersteller	Modell	Technische Beschreibung
46		Falztürschloß mit Zusatz
73		Falztürriegel
48		Falztürriegel, Stulp nach
48		Feuerwehr-Dreikantschl
48		Führungsbuchse aus IM
116		Futterstück
121		Gegenschloß
unten	44	Gittertorschloß
lung,	45	Gelbstopfen zum Schab
lung,	45	Hakenschenkelriegel
		Häufchen-Netzteil
	122	Häufchen-Netzteil m
	122	Kabelübergang 480
	115	Kabelübergang, losbar
	115	Kantriegel VARIO LINE
	115	Konsole, Türöffner, ANZ

144

Produkte finden


	Seite
Serie 200 Einsteckschlösser	16
Serie 200 Panikschlösser	22
Serie 200 Sv-Panikschlösser	25
Serie 200 Panik-Gegenkästen	28
Serie 200 Beschläge gemäß EN 179/1125	29
Serie 200 Zubehör Beschläge gemäß EN 179/1125	33
Serie 200 Zubehör Schließbleche.....	34
Serie 200 Zubehör Gehflügel.....	36
Serie 200 Zubehör Panik-Standflügel	38
Serie 200 Zubehör Panik-Geh- und Standflügel, oben ..	40
Serie 200 Zubehör Panik-Standflügel, unten	41
Serie 200 Zubehör Standflügel	42
Serie 200 Zubehör Spannungsversorgung und Sensorik ..	47
Serie 200 Zubehör Sensorik.....	48
Serie 200 Standard-Sets	50
Serie 200 Panik-Sets.....	52
Serie 200 Sv-Panik-Sets.....	60
Serie 200 Standflügel-Sets	68
Serie 100 Zweifallenschlösser	70
Rohrrahmenschlösser allgemein	73
Schließbleche	82
Vollblattschlösser allgemein	89
Vollblattschlösser Panik gemäß 179/1125	97
Vollblattschlösser Zubehör	101
Schiebetorschlösser	103
Sonderschlösser.....	106
Gittertorschlösser	110
Schaltschrankbeschläge.....	114
Profilzylinder	118
Elektro-Türöffner.....	125

Serie 200



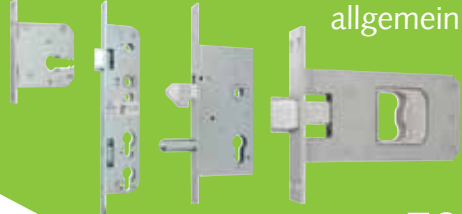
16

Serie 100
Zweifallenschlösser



70

Rohrrahmenschlösser
allgemein



73

Vollblattschlösser



89

Profilzylinder
E-Öffner



118

Wir sind mittendrin.



Als Entwickler und Hersteller sind wir mit unseren Produkten, ihrer Technik, ihren Anwendungsoptionen und ihrem Zusammenspiel vertraut wie kein anderer. Dieses Wissen und die vielfältigen Erfahrungen bringen wir beratend ein, wenn es um die Erfüllung der Anforderungen von Investoren, Bauherren, Planern, Architekten und Generalbauunternehmern einerseits geht, und wenn dazu andererseits Systemlieferanten, Verarbeiter, Fassaden- und Metallbauer mitwirken. Zuverlässige Technik für die beste Lösung entsteht im Dialog mit allen Entscheidern und der WSS-Kompetenz.

Systemlösungen

Wir liefern Gesamtlösungen, in die wir mit gleichem Technik- und Qualitätsanspruch auch komplementäre Erzeugnisse anderer Hersteller integrieren. Mit einem Zugang zu diesen Herstellern, in dem sich unsere technische Kompetenz widerspiegelt, und mit einem direkten Zugang zu den Anwendern entstehen umfassende Systemlösungen, für die alle Komponenten bestmöglich aufeinander abgestimmt sind, und mit denen sich überzeugende Konzepte realisieren lassen. Ob ein Schloss zu einem Beschlagsystem zum Beispiel für eine multifunktionale Feuereschutztür zu ergänzen ist oder ein Fensterbeschlag zu einer objektbezogenen Fassadenlösung erweitert werden soll, eine hochfrequentierte Brandschutztür in ein Gebäudeleitsystem zu integrieren ist oder eine komplexe Dreh- oder Schiebetüranlage in ein Zutrittskonzept einzubetten ist – WSS berät und liefert die abgestimmte Systemlösung.



Beste Verbindungen für unsere Kunden





LogiKal von Orgadata mit dem WSS-Datenpaket

Damit Ihnen sowohl die Planung und Konstruktion als auch die Kalkulation Ihres Projektes und der dazugehörigen Produkte unkompliziert von der Hand gehen, stellt WSS die dafür benötigten Informationen über das WSS-Datenpaket in LogiKal zur Verfügung.

- WSS bietet Metallbauern bedarfsgerechte Unterstützung bei den wachsenden Anforderungen im sich schnell wandelnden Umfeld.
- Durch die WSS-Daten in LogiKal können Sie Kapazitäten und Ressourcen effizienter einsetzen.

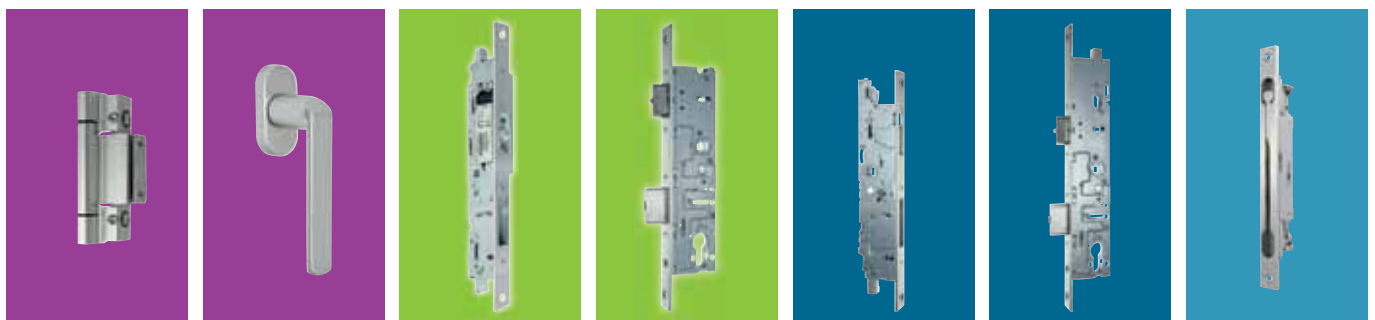
In diesem Paket finden sich systembezogen das WSS-Produktportfolio sowie komplette Beschlag-Sets für Fenster und Türen im Rohrahmenbereich sowie das WSS-Handelsortiment. So werden Sie als Kunde bei der zeitsparenden Planung und Konstruktion und der damit verbundenen Kalkulation und Bestellung mittels der profilunabhängigen Software durch WSS unterstützt.

Zusätzlich ist über LogiKal natürlich auch die Planung und Ausführung der notwendigen Bearbeitungsparameter und -schritte sowie die Ansteuerung des Maschinenparks möglich.

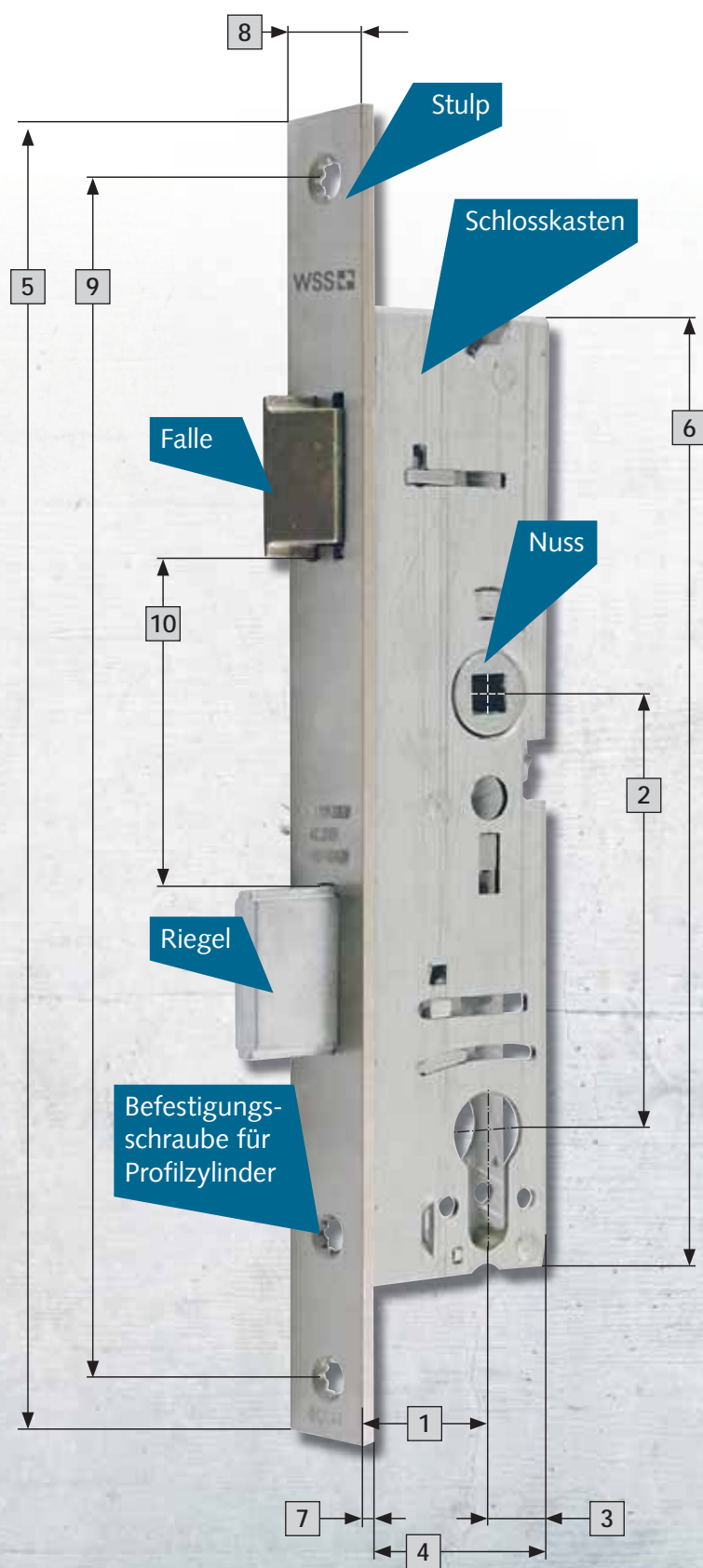
Ihre Vorteile:

- ✚ Wählen Sie in LogiKal einfach Ihr Produkt aus der stetig wachsenden Zahl von verfügbaren WSS-Produkten.
- ✚ Unkomplizierte Integration und Implementierung der WSS-Produkte in Ihre Projekte mit allen Vorteilen, die Ihnen LogiKal bietet (z. B. Bearbeitungsdaten).
- ✚ WSS-LogiKal Experten unterstützen Sie persönlich bei der Konfiguration und Nutzung von LogiKal sowie der spezifischen Zusammenstellung der WSS-Produkte.
- ✚ WSS-Produktexperten schulen Ihre Mitarbeiter auf die spezifischen Vorteile sowie die vielfältigen Anwendungsmöglichkeiten der WSS-Produkte.
- ✚ WSS-Vertriebsexperten und Architektenberater stehen Ihnen für die koordinierte und unkomplizierte Abwicklung Ihres Projektes zur Seite.

Interesse am WSS-Datenpaket für LogiKal? Sprechen Sie uns über Ihren Kontakt im Vertrieb an!



Was ist was?



Maße:

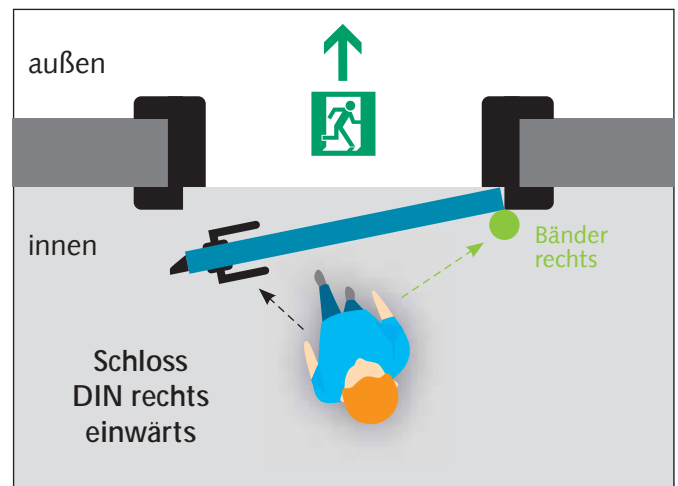
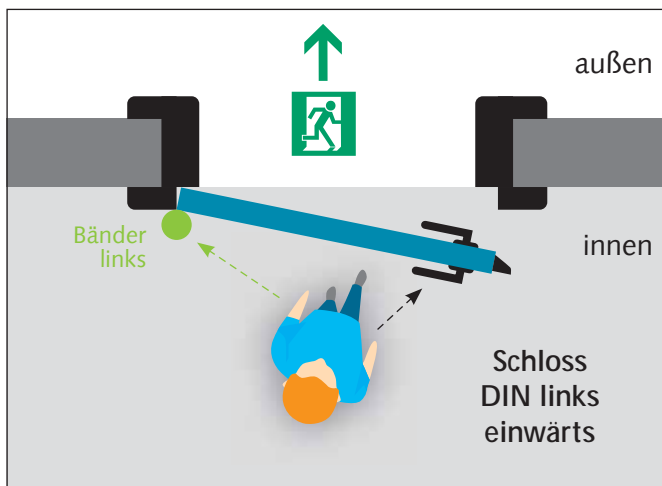
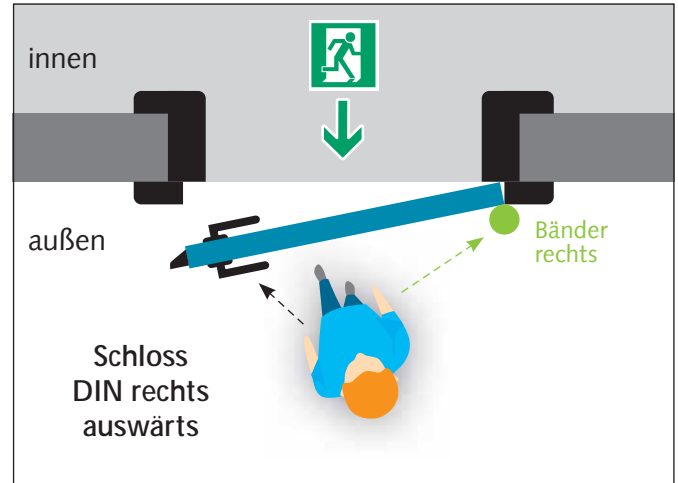
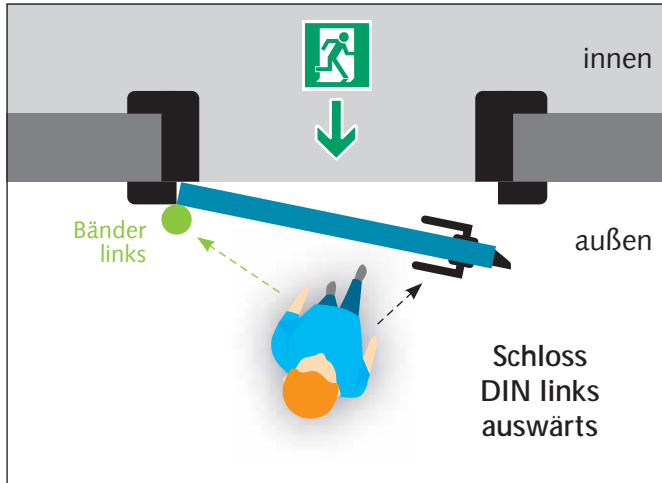
- 1 Dornmaß
- 2 Entfernung

Hinweis: Bei Verwendung von CH-RZ-Rundzylindern ergibt sich ein Aufmaß von 2 mm gegenüber Standard-Profilzylindern.

- 3 Hinterdornmaß
- 4 Kastentiefe
- 5 Stulplänge
- 6 Kastenhöhe
- 7 Stulpstärke
- 8 Stulpbreite
- 9 Schraublochabstand
- 10 Zargenmaß
(Falle-Riegelabstand)

Tür-Öffnungsrichtungen nach DIN 107

So gehts: Der Betrachter steht jeweils an der Bandseite.
 Befinden sich die Türbänder rechts, ist es ein DIN rechtes Schloss.
 Sind die Türbänder links, ist es ein DIN linkes Schloss.



Wenn das Schloss nicht in eine Tür eingebaut ist, können Sie die Richtung auch leicht an Hand der Falle bestimmen. Schauen sie auf die Stulpseite des Schlosses: Ist die Falle rechts abgeschrägt, ist es ein DIN linkes Schloss. Ist die Falle links abgeschrägt, ist es ein DIN rechtes Schloss



! Hinweise für Paniktüren, einwärts öffnend

Grundsätzlich sollen Fluchttüren nach außen, also in Fluchtrichtung öffnen. Ausnahmen wegen baulicher Gegebenheiten sind möglich.

Eine einwärts öffnende Fluchttürfunktion ist nur nach Prüfung gemäß EN 179 nur für 1-flügelige Türen zugelassen. Es bedarf in jedem Fall einer Genehmigung durch die Baubehörde!

Informationen zu Notausgangs- und Paniktüren.

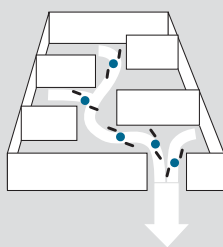


EN 179:

Schlösser für Notausgangstüren:

Die Panikschlösser mit festem Knopf (außen) und Türdrücker (innen) oder beidseitigem Türdrücker für Notausgangstüren werden in Gebäudebereichen eingesetzt, in denen das Entstehen einer Panik unwahrscheinlich ist. Die Personen sind mit den Fluchtwegen und den Funktionen der Notausgangstüren vertraut.

Einsatzbereiche: Büroräume, Werkstätten.



Betätigung
von innen über
Drücker

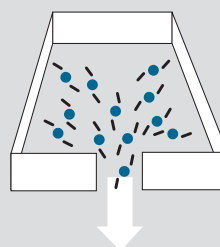


EN 1125:

Schlösser mit Panik-Druckstange bzw. Panik-Stangengriff für Paniktüren:

Die Panikschlösser mit Panik-Druckstange bzw. Panik-Stangengriff werden in Gebäudebereichen eingesetzt, in denen bei einer Gefahrsituation der Ausbruch einer Panik wahrscheinlich ist. Die Personen kennen die Funktion der Fluchttüren nicht. Im Notfall muss eine sichere Fluchtmöglichkeit, auch unter gegebener Vorlast (Druck), gewährleistet sein.

Einsatzbereiche: Schulen, Krankenhäuser, öffentliche Verwaltungen, Einkaufszentren, Flughäfen, Hotels, Theater, Kinos, Stadien, Diskotheken und Konzerthallen.



Betätigung
von innen über
Panik-Stangengriff
oder -Druckstange

Rechtsgrundlage und Anwendungspflicht:

Bereits in der Planungsphase stellt sich die Frage, inwieweit die neuen Normen verpflichtend sind. Da die konkrete Festlegung der Normen dem Planer unterliegen, sollte wie folgt beachtet werden:

Urteil des Bundesgerichtshof. Aktenzeichen VII ZR 184/97:

„...ein Bauwerk muss zum Zeitpunkt der Fertigstellung dem neuesten Stand der Technik entsprechen.“

In strafrechtlicher Hinsicht greift ebenfalls § 319 StGB Absatz 1:

„1) Wer bei der Planung, Leitung oder Ausführung eines Baues ... gegen die allgemein anerkannten Regeln der Technik verstößt und dadurch Leib und Leben eines anderen Menschen gefährdet, wird mit einer Freiheitsstrafe bis zu 5 Jahren oder mit Geldstrafe bestraft.“

Die nach EN 179 und EN 1125 geprüften Verschlusssysteme erfüllen die Forderung, dass sich Türen in Flucht- und Rettungswegen jederzeit, mit einem Handgriff, von innen leicht und in voller Breite öffnen lassen müssen.



Bitte beachten:

Schloss und Beschlag müssen immer zusammen geprüft und zertifiziert sein. Die Anpassung an einzelne Profilsysteme darf nur der Beschlaghersteller vornehmen.

Schließfunktionen bei Panikschlössern



Trafo-Wechsel-Funktion

Anwendungsbeispiel: Haustür
Mehrfamilienhaus
Bestimmter Personenkreis, da-
her nur mit Schlüssel zu öffnen.



Die Tür kann nur mit einem Schlüssel
von außen geöffnet werden. Riegel
zurückschließen und über Wechsel-
funktion öffnen.
= Knauf oder Stoßgriff auf der
Außenseite

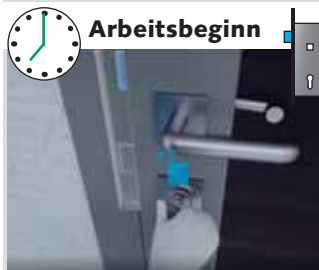


Die Tür kann, z. B. nachts, abgeschlossen werden, wodurch sie
durch Falle und Riegel zugehalten wird.
= Das Schloss ist verriegelt.



Umschaltfunktion

Für Fluchttüren, die zeitweise
von außen für jeden begehbar
sein sollen.



Die Tür wird aufgeschlossen
damit jeder die Tür von außen
öffnen kann.
= Der äußere Drücker wird
bewusst angekoppelt.



Feierabend – die Tür wird mit dem Schlüssel abgeschlossen.
= Der äußere Drücker wird abgekoppelt. Das Schloss ist
verriegelt.



SvPanik mit elektronischer Drückersteuerung

Das Schloss wird durch die
Selbstverriegelung immer verrie-
gelt, auch nach einer Panik-
funktion.



Der äußere Drücker wird
elektronisch angekoppelt.
= Die Tür ist nun beidseitig
begehbar.



Feierabend – damit niemand mehr das Gebäude von außen be-
treten kann, wird der äußere Drücker elektronisch abgekoppelt
(z. B. Zeitschaltuhr ...).
= Der äußere Drücker wird abgekoppelt. Das Schloss ist
verriegelt.



Durchgangsfunktion

Für Fluchttüren, die nur im
Panikfall zum Einsatz kommen.
(Innen daher oft mit Türwächter
gegen Missbrauch der Panik-
funktion ausgestattet.)



Die Tür wird aufgeschlossen.
= Die Tür ist nun beidseitig
begehbar.



Feierabend – der Riegel wird vorgeschlossen, der äußere Drücker
zieht aber nicht den Riegel zurück.
= Das Schloss ist verriegelt.

Eine Tür mit Panikschloss kann **IMMER** von innen geöffnet werden! Egal, ob sie auf- oder abgeschlossen ist.
= Der innere Drücker löst **IMMER** die Verriegelung und ist **IMMER** angekoppelt

Panikfall

Im Falle einer Panik wird die Tür von innen durch Betätigung des Drückers oder Panikbeschlags entriegelt um den Durchgang zu ermöglichen.
= Falle und Riegel werden zurückgezogen.

Nach Panik

Die Tür ist durch die Falle zugehalten, das Schloss ist aber nicht mehr durch den Riegel verriegelt. (Ausnahme SvP-Schlösser)

Panikfall

Im Falle einer Panik wird die Tür von innen durch Betätigung des Drückers oder Panikbeschlags entriegelt um den Durchgang zu ermöglichen.
= Falle und Riegel werden zurückgezogen.

Nach Panik

Die Tür ist durch die Falle zugehalten, das Schloss ist aber nicht mehr durch den Riegel verriegelt. (Ausnahme SvP-Schlösser)

Panikfall

Im Falle einer Panik wird die Tür von innen durch Betätigung des Drückers oder Panikbeschlags entriegelt um den Durchgang zu ermöglichen.
= Falle und Riegel werden zurückgezogen.

Nach Panik

Wenn der Außendrücker vorher abgekoppelt war, ist die Tür weiterhin verschlossen.
= Der äußere Drücker ist weiterhin abgekoppelt, die Tür ist weiterhin durch Falle und Riegel verriegelt.


Panikfall

Im Falle einer Panik wird die Tür von innen durch Betätigung des Drückers oder Panikbeschlags entriegelt um den Durchgang zu ermöglichen.
= Falle und Riegel werden zurückgezogen.

Nach Panik

Wenn die Tür nach einem Panikfall zufällt, kann sie von außen sofort wieder über den Drücker geöffnet werden.
= Der äußere Drücker ist aktiv, und die Tür beidseitig begehbar.

Häufig gestellte Fragen

? Was bedeutet Feuerschutz im Zusammenhang mit Schlössern und Türen? 

! Eine Feuerschutztür verhindert das Weiterschreiten des Brandes zwischen Brandschutzabschnitten. Feuerhemmende Türen sind mit einer Kennzeichnung versehen, aus der die geprüfte Widerstandszeit hervorgeht. Die qualitativen Unterschiede werden in der Regel in Intervallen angegeben: T15, T30, T60, T90, T120 und T240 Minuten. Die in Feuerschutztüren eingesetzten Schlösser müssen eine entsprechende Eignung besitzen. Gleiches gilt für Beschläge oder Türschließer.



? Dürfen Schlösser für Feuerschutztüren mit Fallenfeststellern ausgerüstet werden?

! Nein, da die Fallen der Türen für das Zuhalten und die Dichtigkeit der Türen zuständig sind, würden die Türen mit Fallenfeststellern die Normanforderungen nicht mehr erfüllen.

? Können Fluchttür- oder Panikverschlüsse in Feuerschutztüren eingebaut werden?



! Der Einbau von Fluchttür- oder Panikverschlüssen in Feuerschutztüren ist abhängig von den Zulassungsunterlagen der Systemhäuser. Die entsprechenden Produkte müssen in den Unterlagen enthalten sein. Im Zweifelsfall muss der Türhersteller dies unbedingt mit seinem Systemhaus klären.



? Dürfen Flucht- oder Paniktüren verriegelt werden?

! Selbstverständlich dürfen Flucht oder Paniktüren abgeschlossen werden. Zusätzliche mechanische Verriegelungen, die eine Panikauslösung behindern oder gar verhindern würden, dürfen allerdings nicht angebracht werden.

? Ist ein Wiedereintritt durch eine Fluchttür möglich?

! Der Wiedereintritt durch eine Fluchttür hängt von der eingesetzten Schließfunktion ab. Im Rahmen der Durchgangsfunktion (D) ist es Rettungskräften nach einer erfolgten Panikauslösung ohne weitere Hilfsmittel möglich, den jeweiligen Bereich über den äußeren Drücker zu betreten.

? Wozu dient ein Schaltschloss?

! Ein Schaltschloss sorgt in Verbindung mit unter Federdruck stehenden Gegenkästen oder Falztreibriegeln dafür, dass die obere und untere Stange nach der Öffnungsbetätigung in ihrer Position fixiert werden. So wird verhindert, dass die Verriegelungsstangen das selbsttätige Schließen des Standflügels behindern. Erst wenn beim Schließen des Standflügels der Auslöser auf das Schließblech aufläuft, werden die Verriegelungsstangen wieder freigegeben.



? Was bedeutet EN 12209? 

! Die EN 12209 dient zur Klassifizierung und CE-Kennzeichnung von Schlössern, die für den Einsatz in rauch- und feuerhemmenden Türen geeignet sind. Zusätzlich können nach dieser Norm die einbruchhemmenden Eigenschaften des Riegels geprüft und zertifiziert werden (ohne CE-Kennzeichnung)

? Was muss ich beim Einsatz von elektrischen Knaufzylindern beachten?

! Je nach Schlosserie und Schlossgeneration können unterschiedliche Knaufzylinder (mit oder ohne AP-Funktion) erforderlich sein. Fragen Sie bitte immer bei uns nach!

Serie 200: Ein Maß für alles.



Mehr Sicherheit:

- + 20 mm Riegelausschluss für mehr Sicherheit
- + Für den Einsatz im Einbruchschutz bis RC2 geeignet

Weniger Varianten:

- + Einfache Umstellbarkeit der DIN Richtung
- + Einfache Umstellbarkeit der Panikseite
- + Schlösser sind gegeneinander tauschbar. Schließbleche oder Panik-Gegenkästen bleiben immer gleich.

Schnell montiert:

- + Vereinfachte Montage von Stangenführungen und Zusatzverriegelungen



Sv-Panickschlösser



- Erhältlich mit den Panikfunktionen EDS, B oder EDS
- Erhöhte Sicherheit durch Selbstverriegelung
- Funktion „steckender Schlüssel“
- Panikfunktion E optional mit Riegelfeststellung zur Verwendung mit E-Öffnern
- Fallen- und Riegelfeststellung (optional)
- Schlossüberwachung (Nuss, Riegel, PZ-Nase), (optional)
- Kabel mit Anschlussstecker auf der Schlossseite

EDS-Version

- Anbindung an Zugangskontrolle über Fingerscanner, Zeitschaltuhr oder Gebäudeleittechnik möglich.
- Inklusive Überwachung im Schloss
- Ankopplungszeit ca. 0,3 Sekunden
- Dauer-Auf-Funktion ohne Tür-Auf-Taster
- Kabel mit Anschlussstecker auf der Schlossseite

Einsteckschlösser



- Für einfache Türen mit/ohne Brand- und Rauchschutzanforderungen (ZD-/Stahl-Falle)
- Manueller Verschluss
- Fallenschloss
- Riegelüberwachung (optional)
- Kabel mit Anschlussstecker auf der Schlossseite

Panickschlösser



- Erhältlich mit den Panikfunktionen E, B oder D
- Funktion „steckender Schlüssel“
- Gesicherte Fallenfeststellung (optional)
- Fallenschloss mit CE-Kennzeichnung (EN 179/1125)
- Schlossüberwachung (Nuss, Riegel, PZ-Nase), (optional)
- Kabel mit Anschlussstecker auf der Schlossseite

Serie 200: Ein Panikstandflügel für Panik und Sv-Panik.

Panik-Gegenkasten

- 18 mm Stangenausschluss (30 mm Dorn)
- 20 mm Stangenausschluss für erhöhte Sicherheit ab 35 mm Dorn
- Mit Stangenfeststellung zur Verwendung in einfachen selbst-schließenden 2-flügeligen Türanlagen, im Dauerbetrieb (optional)
- Federgelagerter Riegelauswerfer zum automatischen Ausgleich der Falzluft (Abstandmaß zwischen den Stulpen 4-8 mm)
- Integrierte Überwachung von Nuss und unterer Stange (optional)
- Kabel mit Anschlussstecker auf der Gegenkastenseite
- Offene Schnittstelle zur Anbindung an elektronische Peripherie (z. B. Gebäudetechnik)
- Einfache Montage der Verriegelungsköpfe auf den Verbindungsstangen
- Untere Verbindungsstange aus Vollmaterial

Panik-Gegenkasten mit E-Öffner

- Panik-Funktionen des mechanischen Gegenkastens bleiben erhalten
- Einfache Automatisierung von 2-flügeligen Türanlagen z. B. in Krankenhäusern
- Mit Stangenfeststellung zur Verwendung in einfachen selbst-schließenden 2-flügeligen Türanlagen, im Dauerbetrieb (optional)
- Federgelagerter Riegelauswerfer zum automatischen Ausgleich der Falzluft (Abstandmaß zwischen den Stulpen 4-8 mm)
- Integrierte Überwachung von Falle, Riegel und unterer Stange (optional)
- Kabel mit Anschlussstecker auf der Gegenkastenseite
- Offene Schnittstelle zur Anbindung an elektronische Peripherie (z. B. Gebäudetechnik)
- Einfache Montage der Verriegelungsköpfe auf den Verbindungsstangen
- Untere Verbindungsstange aus Vollmaterial

Zusatzverriegelung

- Einfache Montage durch Aufschlagen oder Klemmen

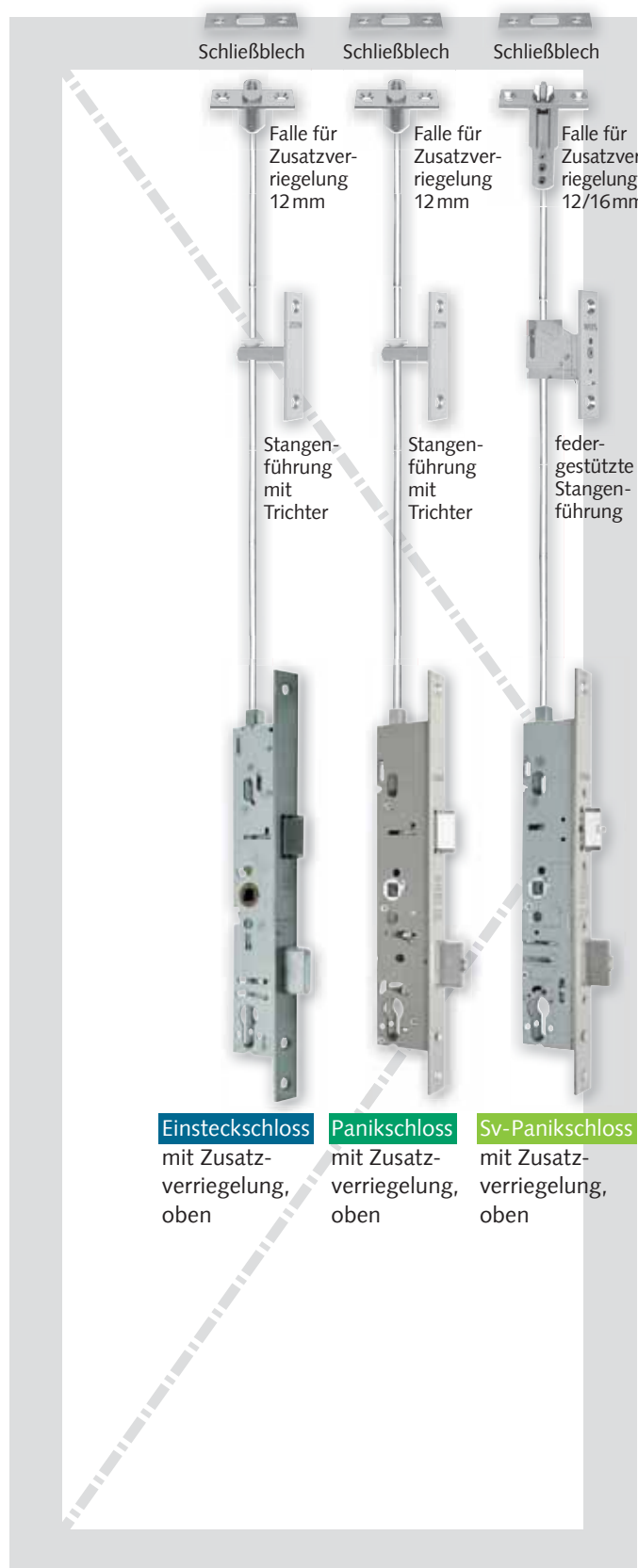
Stangenführungen

- Vereinfachte Montage der Stangenführung/Stangen durch Einführtrichter
- Mit federgestützter Stangenführung für überhohe Türen zum Ausgleich von längeren Verriegelungsstangen (optional)
- Justierbare Hubkraft für unterschiedliche Türhöhen (drei Hubkräfte von Stulpseite einstellbar)

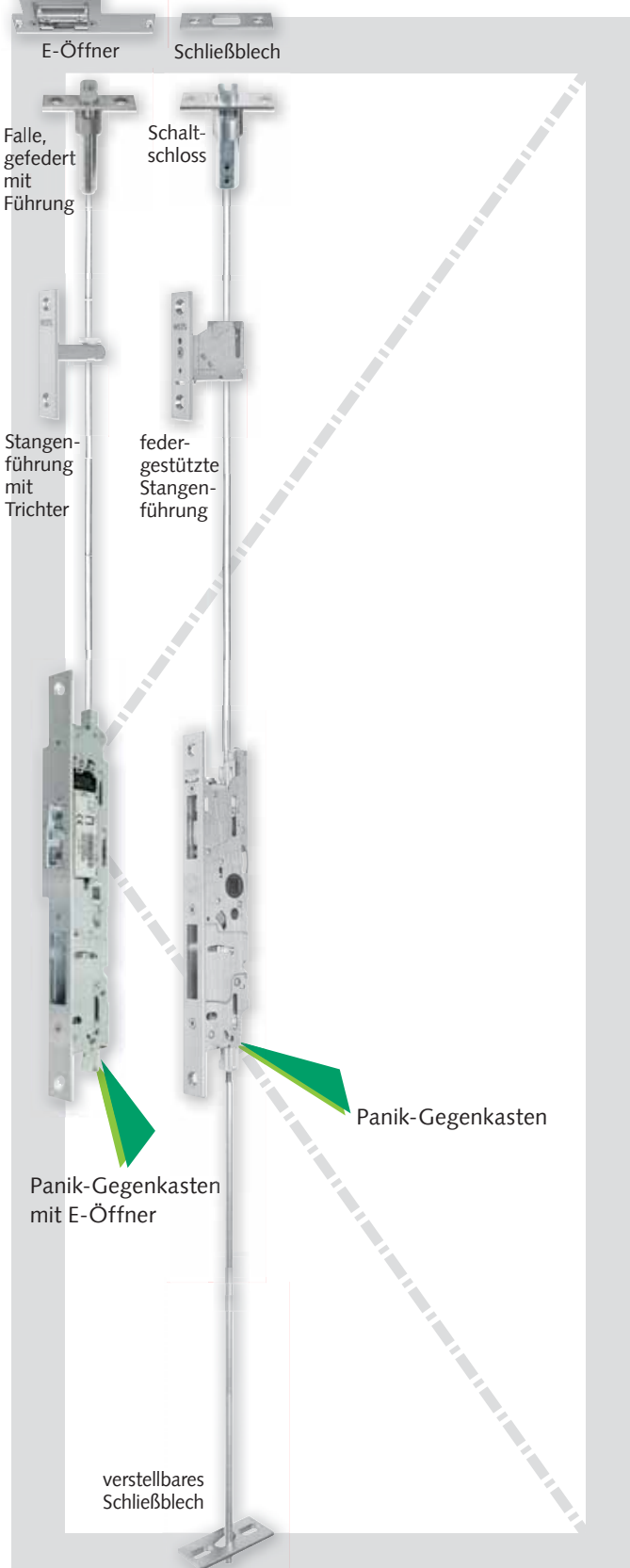


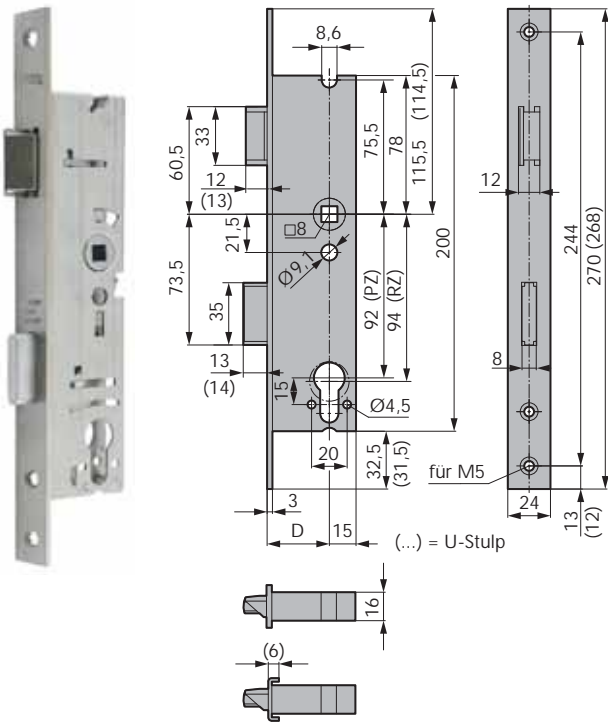
Übersicht der Beschlagkomponenten Serie 200

Gehflügel



Standflügel





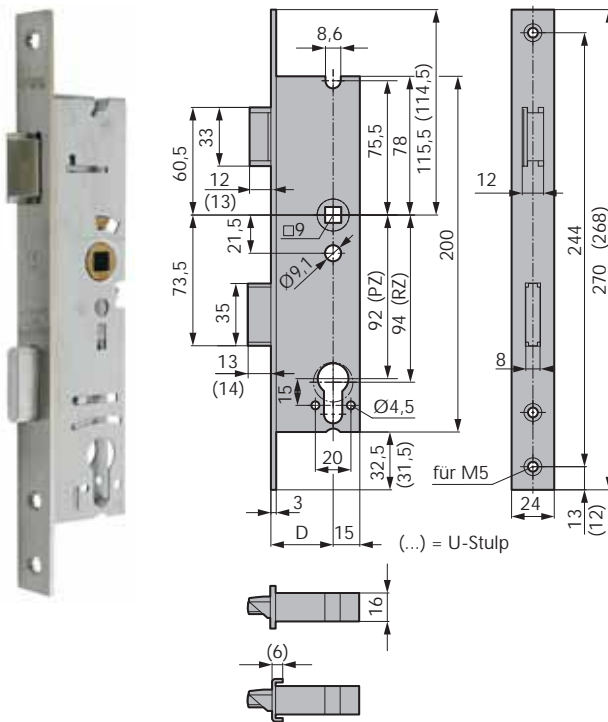
Einsteckschloss

- 13 mm Riegelausschluss
- mit Wechsel
- 8 mm Vierkant
- 92 mm Entfernung
- rechts/links verwendbar

Art.-Nr.	Dornmaß	Stulp	Stulpoberfläche
14.100.2200.426	22	Flachstulp	V2A matt gebürstet
14.100.2400.426	24	Flachstulp	V2A matt gebürstet
14.100.3000.426	30	Flachstulp	V2A matt gebürstet
14.100.3400.426	34	U-Stulp	V2A matt gebürstet
14.100.3500.426	35	Flachstulp	V2A matt gebürstet
14.100.3900.426	39	U-Stulp	V2A matt gebürstet
14.100.4000.426	40	Flachstulp	V2A matt gebürstet
14.100.4400.426	44	U-Stulp	V2A matt gebürstet
14.100.4500.426	45	Flachstulp	V2A matt gebürstet

Weitere Ausführungen:

- 01) CH-RZ gelocht
- 15) 9 mm Vierkant-Nuss
- 54) Falle 3 mm vorstehend (nur 35 Dorn)



Einsteckschloss



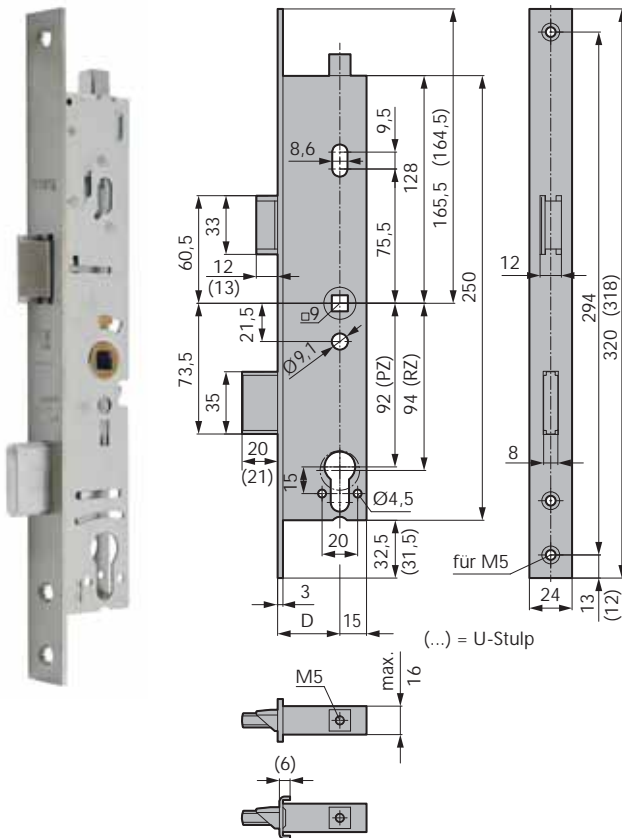
- 13 mm Riegelausschluss
- mit Wechsel
- 9 mm Vierkant
- 92 mm Entfernung
- rechts/links verwendbar

Art.-Nr.	Dornmaß	Stulp	Stulpoberfläche
14.110.2400.426	24	Flachstulp	V2A matt gebürstet
14.110.3000.426	30	Flachstulp	V2A matt gebürstet
14.110.3400.426	34	U-Stulp	V2A matt gebürstet
14.110.3500.426	35	Flachstulp	V2A matt gebürstet
14.110.3900.426	39	U-Stulp	V2A matt gebürstet
14.110.4000.426	40	Flachstulp	V2A matt gebürstet
14.110.4400.426	44	U-Stulp	V2A matt gebürstet
14.110.4500.426	45	Flachstulp	V2A matt gebürstet

Weitere Ausführungen:

- 01) CH-RZ gelocht
- 54) Falle 3 mm vorstehend (nur 35 Dorn)

* in Vorbereitung



Einsteckschloss mit Zusatzverriegelung

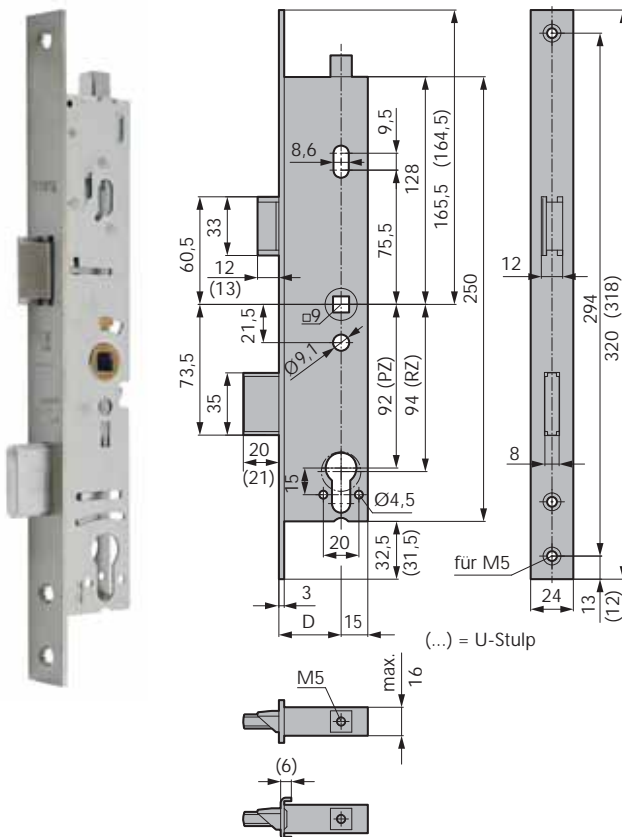


- mit Wechsel
- 9 mm Vierkant
- 92 mm Entfernung
- 20 mm Riegelausschluss
- rechts/links verwendbar

Art.-Nr.	Dornmaß	Stulp	Stulpoberfläche
14.146.3000.426	30	Flachstulp	V2A matt gebürstet
14.146.3400.426	34	U-Stulp	V2A matt gebürstet
14.146.3500.426	35	Flachstulp	V2A matt gebürstet
14.146.3900.426	39	U-Stulp	V2A matt gebürstet
14.146.4000.426	40	Flachstulp	V2A matt gebürstet
14.146.4400.426	44	U-Stulp	V2A matt gebürstet
14.146.4500.426	45	Flachstulp	V2A matt gebürstet

Weitere Ausführungen:

- 01) CH-RZ gelocht
- 16) Mikroschalter zur Überwachung des Riegels (ab 34 Dorn)
- 54) Falle 3 mm vorstehend (nur 35 Dorn)



Einsteckschloss mit Zusatzverriegelung



- Funktion L+W
- 9 mm Vierkant
- 92 mm Entfernung
- 20 mm Riegelausschluss
- rechts/links verwendbar

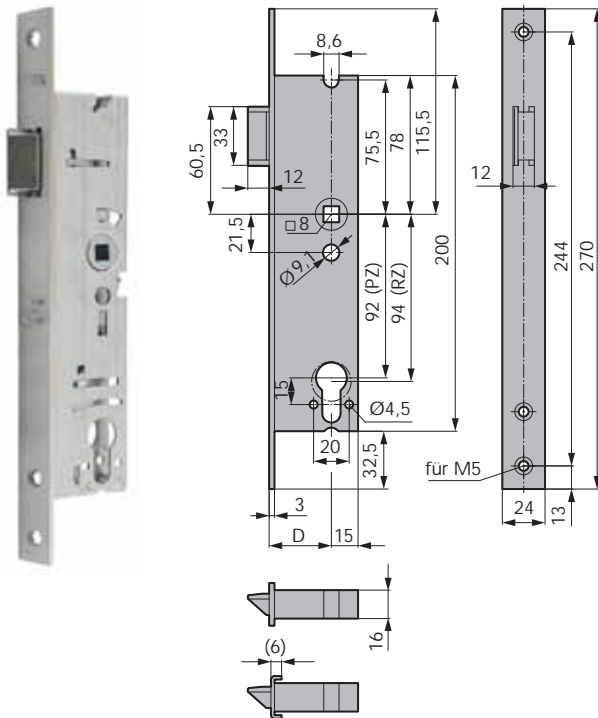
Art.-Nr.	Dornmaß	Stulp	Stulpoberfläche
14.156.3000.426	30	Flachstulp	V2A matt gebürstet
14.156.3400.426	34	U-Stulp	V2A matt gebürstet
14.156.3500.426	35	Flachstulp	V2A matt gebürstet
14.156.3900.426	39	U-Stulp	V2A matt gebürstet
14.156.4000.426	40	Flachstulp	V2A matt gebürstet
14.156.4400.426	44	U-Stulp	V2A matt gebürstet
14.156.4500.426	45	Flachstulp	V2A matt gebürstet

Weitere Ausführungen:

- 01) CH-RZ gelocht
- 54) Falle 3 mm vorstehend (nur 35 Dorn)
- 131) Schlossüberwachung

Hinweis:

Passende Sets zu den Schlössern finden Sie auf Seite 50, 51.



Fallenschloss

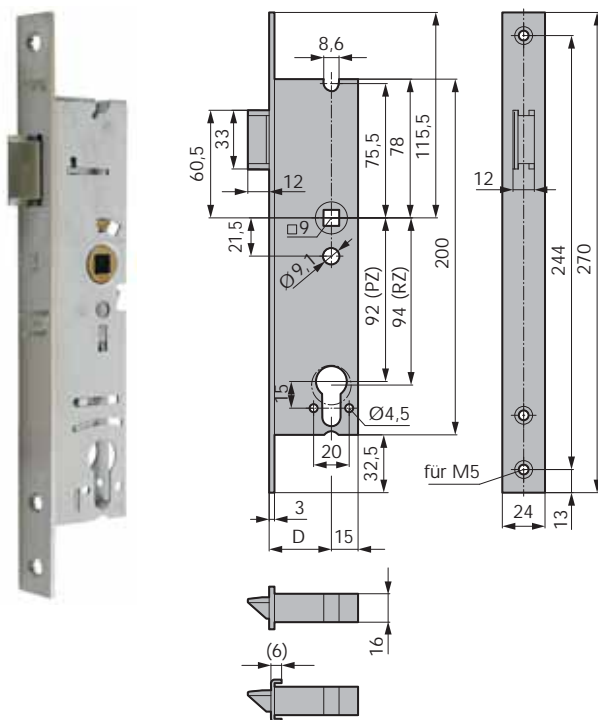


- mit Wechsel
- 8 mm Vierkant
- 92 mm Entfernung
- rechts/links verwendbar

Art.-Nr.	Dornmaß	Stulp	Stulpoberfläche
14.126.2400.426	24	Flachstulp	V2A matt gebürstet
14.126.3000.426	30	Flachstulp	V2A matt gebürstet
14.126.3400.426	34	U-Stulp	V2A matt gebürstet
14.126.3500.426	35	Flachstulp	V2A matt gebürstet
14.126.3900.426	39	U-Stulp	V2A matt gebürstet
14.126.4000.426	40	Flachstulp	V2A matt gebürstet
14.126.4400.426	44	U-Stulp	V2A matt gebürstet
14.126.4500.426	45	Flachstulp	V2A matt gebürstet

Weitere Ausführungen:

- 01) CH-RZ gelocht
- 54) Falle 3 mm vorstehend (nur 35 Dorn)



Fallenschloss



- mit Wechsel
- 9 mm Vierkant
- 92 mm Entfernung
- rechts/links verwendbar

Art.-Nr.	Dornmaß	Stulp	Stulpoberfläche
14.144.3000.426	30	Flachstulp	V2A matt gebürstet
14.144.3400.426	34	U-Stulp	V2A matt gebürstet
14.144.3500.426	35	Flachstulp	V2A matt gebürstet
14.144.3900.426	39	U-Stulp	V2A matt gebürstet
14.144.4000.426	40	Flachstulp	V2A matt gebürstet
14.144.4400.426	44	U-Stulp	V2A matt gebürstet
14.144.4500.426	45	Flachstulp	V2A matt gebürstet

Weitere Ausführungen:

- 01) CH-RZ gelocht
- 54) Falle 3 mm vorstehend (nur 35 Dorn)

Hinweis:

Passende Sets zu den Schlössern finden Sie auf Seite 50, 51.

Information zur Überwachung Serie 200

Übersicht für Überwachung Schlösser/Gegenkästen

Produkt	Normalschlösser	Panikschlösser	Sv-Panikschlösser	Gegenkasten	Gegenkasten E-Öffner
Überwachung für	Variante 16	Variante 131		Variante 132	
		Nusshälften 1+2	Nusshälften 1+2		
Nuss				X	
Falle		X			X
Riegel	X	X	X		X
PZ		X	X		
Verriegelungsstange unten				X	X

Panikschlösser Serie 200



- 9mm Vierkant
- 92 mm Entfernung
- 20mm Riegelausschluss (1-tourig)
- PZ-vorgerichtet
- rechts/links verwendbar
- Fluchtrichtung änderbar
- Falle und Riegel bündig (Flachstulp) bzw. 1 mm vorstehend (U-Stulp)
- Flach- oder U-Stulp, Edelstahl V2A, matt gebürstet

Schließfunktion E*

Dornmaß	Stulp	Art.-Nr. 1-flügelig	Art.-Nr. 1-flügelig mit ZV	Art.-Nr. 2-flügelig	Art.-Nr. 2-flügelig mit ZV
30	Flachstulp	14.160.3000.426	14.172.3000.426	14.166.3000.426	14.178.3000.426
34	U-Stulp	14.160.3400.426	14.172.3400.426	14.166.3400.426	14.178.3400.426
35	Flachstulp	14.160.3500.426	14.172.3500.426	14.166.3500.426	14.178.3500.426
39	U-Stulp	14.160.3900.426	14.172.3900.426	14.166.3900.426	14.178.3900.426
40	Flachstulp	14.160.4000.426	14.172.4000.426	14.166.4000.426	14.178.4000.426
44	U-Stulp	14.160.4400.426	14.172.4400.426	14.166.4400.426	14.178.4400.426
45	Flachstulp	14.160.4500.426	14.172.4500.426	14.166.4500.426	14.178.4500.426

Schließfunktion B*

Dornmaß	Stulp	Art.-Nr. 1-flügelig	Art.-Nr. 1-flügelig mit ZV	Art.-Nr. 2-flügelig	Art.-Nr. 2-flügelig mit ZV
30	Flachstulp	14.164.3000.426	14.176.3000.426	14.170.3000.426	14.182.3000.426
34	U-Stulp	14.164.3400.426	14.176.3400.426	14.170.3400.426	14.182.3400.426
35	Flachstulp	14.164.3500.426	14.176.3500.426	14.170.3500.426	14.182.3500.426
39	U-Stulp	14.164.3900.426	14.176.3900.426	14.170.3900.426	14.182.3900.426
40	Flachstulp	14.164.4000.426	14.176.4000.426	14.170.4000.426	14.182.4000.426
44	U-Stulp	14.164.4400.426	14.176.4400.426	14.170.4400.426	14.182.4400.426
45	Flachstulp	14.164.4500.426	14.176.4500.426	14.170.4500.426	14.182.4500.426

Schließfunktion D*

Dornmaß	Stulp	Art.-Nr. 1-flügelig	Art.-Nr. 1-flügelig mit ZV	Art.-Nr. 2-flügelig	Art.-Nr. 2-flügelig mit ZV
30	Flachstulp	14.162.3000.426	14.174.3000.426	14.168.3000.426	14.180.3000.426
34	U-Stulp	14.162.3400.426	14.174.3400.426	14.168.3400.426	14.180.3400.426
35	Flachstulp	14.162.3500.426	14.174.3500.426	14.168.3500.426	14.180.3500.426
39	U-Stulp	14.162.3900.426	14.174.3900.426	14.168.3900.426	14.180.3900.426
40	Flachstulp	14.162.4000.426	14.174.4000.426	14.168.4000.426	14.180.4000.426
44	U-Stulp	14.162.4400.426	14.174.4400.426	14.168.4400.426	14.180.4400.426
45	Flachstulp	14.162.4500.426	14.174.4500.426	14.168.4500.426	14.180.4500.426

Weitere Ausführungen:

- 01) CH-RZ gelocht
- 11) Flachstulp 22 x 3 mm
- 54) Falle 3 mm vorstehend (nur 35 Dorn)
- 59) gesicherte Fallenfeststellung (nur Funktion E) – nicht für FH + RH-Türen
- 131) Schlossüberwachung (Nuss/Falle/Riegel/PZ)

Hinweis:

* Erklärung der Schließfunktionen..... Seite 10, 11

Weitere Ausführungen (Kombinationen):

- 250) 01+59 505) 01+131
- 501) 59+131 543) 54+59

Weitere verfügbare Ausführungen finden Sie ab Seite 136.

Hinweis:

Passende Sets zu den Schlössern finden Sie auf Seite 52-59.

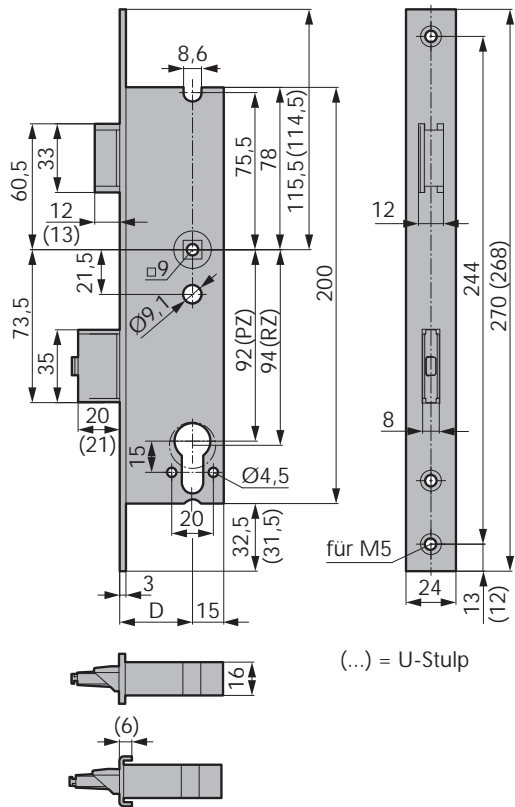


Abbildung zeigt Schloss mit geteilter Nuss, 1-flügelig

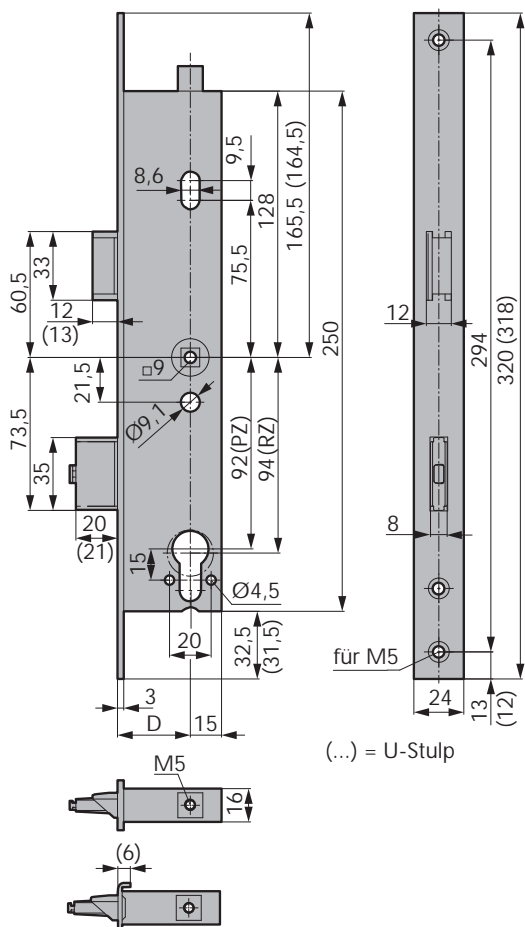
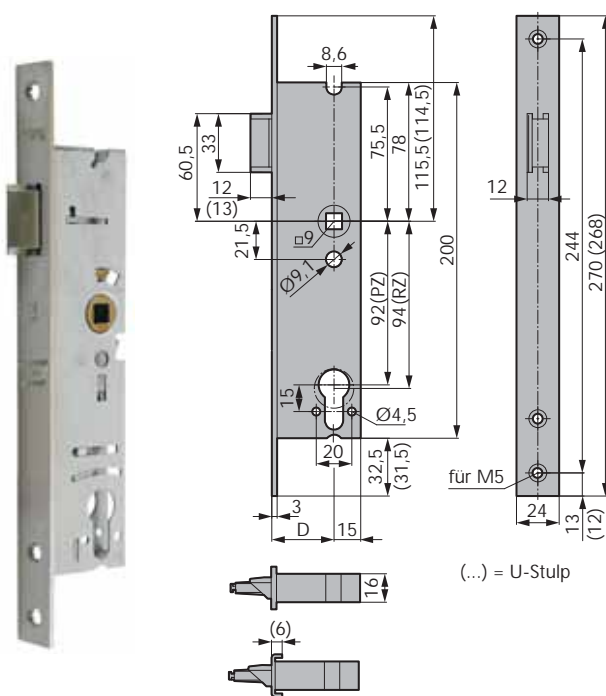


Abbildung zeigt Schloss mit geteilter Nuss und oberer Zusatzverriegelung (ZV), 2-flügelig



Panik-Fallenschloss



- mit Wechsel
- 9 mm Vierkant
- 92 mm Entfernung
- rechts/links verwendbar

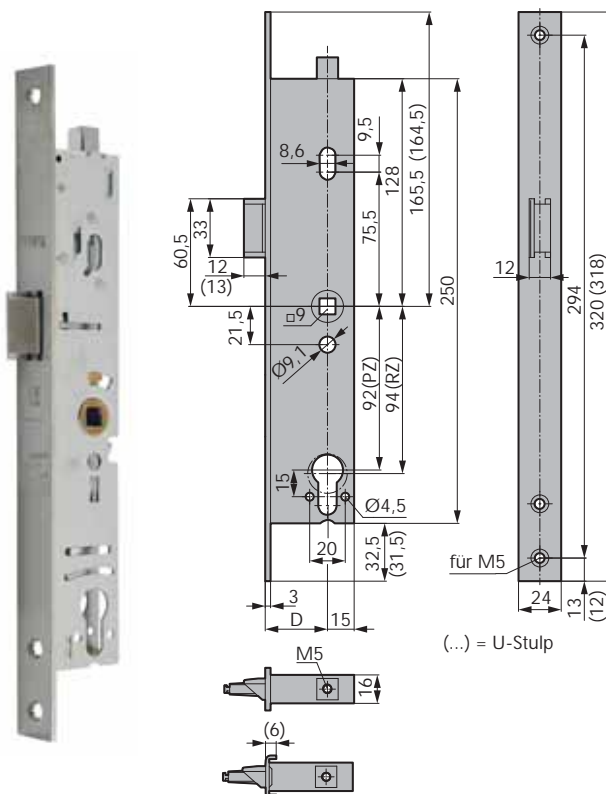
Art.-Nr.	Dornmaß	Stulp	Stulpoberfläche
14.145.3000.426	30	Flachstulp	V2A matt gebürstet
14.145.3400.426	34	U-Stulp	V2A matt gebürstet
14.145.3500.426	35	Flachstulp	V2A matt gebürstet
14.145.3900.426	39	U-Stulp	V2A matt gebürstet
14.145.4000.426	40	Flachstulp	V2A matt gebürstet
14.145.4400.426	44	U-Stulp	V2A matt gebürstet
14.145.4500.426	45	Flachstulp	V2A matt gebürstet

Weitere Ausführungen:

- 01) CH-RZ gelocht
- 11) Flachstulp 22 x 3 mm
- 54) Falle 3 mm vorstehend (nur 35 Dorn)

Hinweis:

Die Panik-Fallenschlösser nach EN 179 und EN 1125 sind für den Einsatz in Türen in Brandabschnitten vorgesehen, die nicht abgeschlossen werden sollen.



Panik-Fallenschloss mit Zusatzverriegelung



- mit Wechsel
- 9 mm Vierkant
- 92 mm Entfernung
- rechts/links verwendbar

Art.-Nr.	Dornmaß	Stulp	Stulpoberfläche
14.159.3000.426	30	Flachstulp	V2A matt gebürstet
14.159.3400.426	34	U-Stulp	V2A matt gebürstet
14.159.3500.426	35	Flachstulp	V2A matt gebürstet
14.159.3900.426	39	U-Stulp	V2A matt gebürstet
14.159.4000.426	40	Flachstulp	V2A matt gebürstet
14.159.4400.426	44	U-Stulp	V2A matt gebürstet
14.159.4500.426	45	Flachstulp	V2A matt gebürstet

Weitere Ausführungen:

- 01) CH-RZ gelocht
- 11) Flachstulp 22 x 3 mm
- 54) Falle 3 mm vorstehend (nur 35 Dorn)

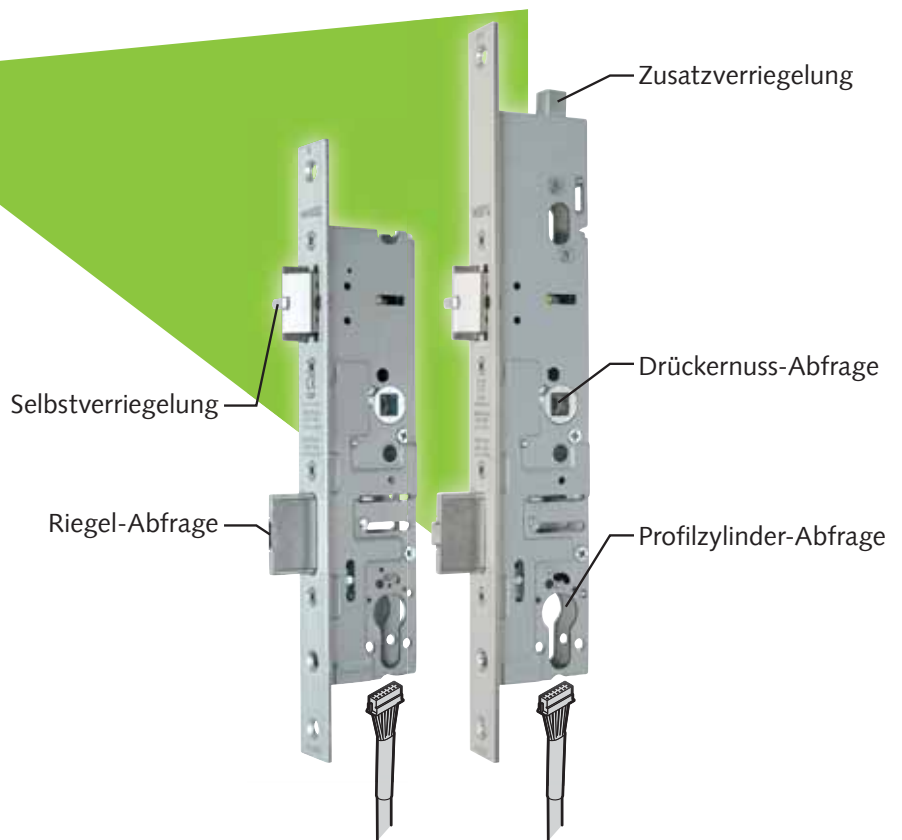
Hinweis:

Die Panik-Fallenschlösser nach EN 179 und EN 1125 sind für den Einsatz in Türen in Brandabschnitten vorgesehen, die nicht abgeschlossen werden sollen.

Serie 200: Elektronische Drückersteuerung EDS

Sv-Panikschlösser mit elektronischer Drückersteuerung

- Integrierte Abfragen für Drückernuss innen und außen, Riegel und Schließnase des Profilzylinders
- Anbindung an Zugangskontrolle über Fingerscanner, Zeitschaltuhr oder Gebäudeleittechnik möglich.
- Inklusive Überwachung im Schloss
- Ankopplungszeit ca. 0,3 Sekunden
- Dauer-Auf-Funktion ohne Tür-Auf-Taster
- Sämtliche Vorzüge der Serie 200
- Kombinierbar mit Serie 200 Zubehör



Anwendungsmöglichkeiten

Schlüssellose Zutrittskontrolle

Öffnung erfolgt über einen Transponder (Zutrittskontrolle). Transponder als Schlüsselanhänger oder ISO-Karte.



Höchste Gebäudesicherheit durch biometrische Komponenten wie Gesichtserkennung oder Fingerscan.



Programmierte Zutrittskontrolle

Einfache Programmierung und zentrale Verwaltung der Zutrittsberechtigungen am PC.



Möglichkeit der dauerhaften Öffnung für Publikumsverkehr durch Dauer-auf-Funktion.



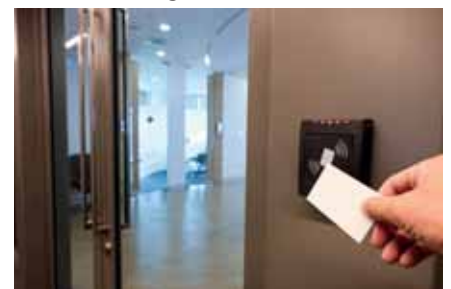
Ansteuerung

Ansteuern externer Geräte, wie Rolltore und Schranken in Parkhäusern, mit einem einheitlichen Transponder möglich.



Erfassung

Zeiterfassung durch Verwendung von RFID Technologien.



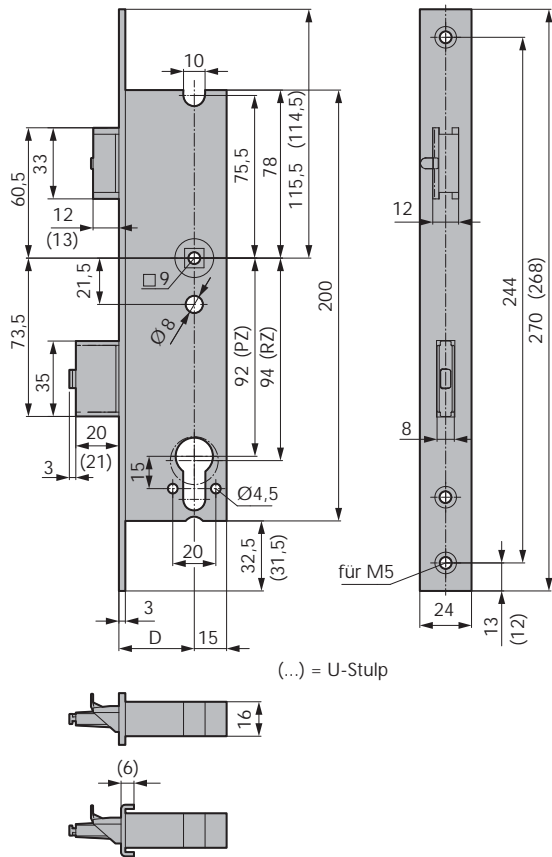


Abbildung zeigt Schloss mit geteilter Nuss, 1-flügelig

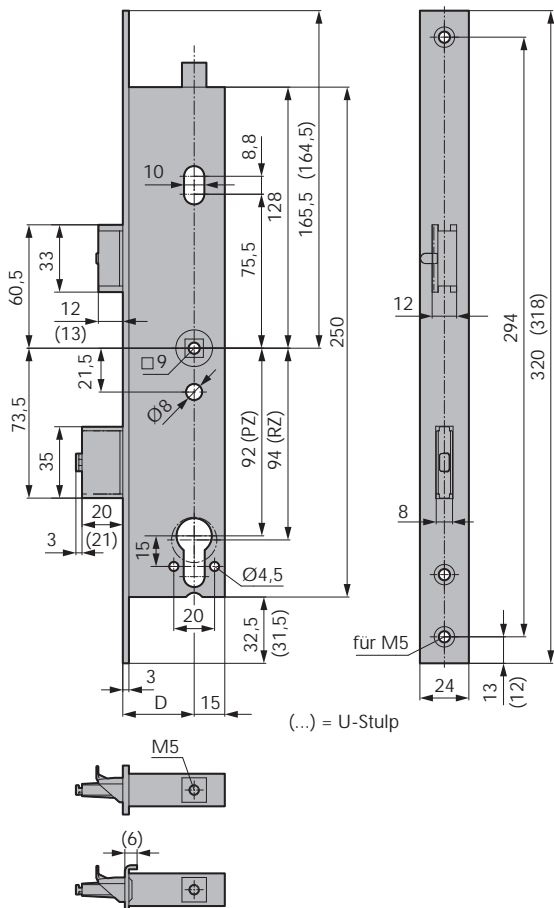
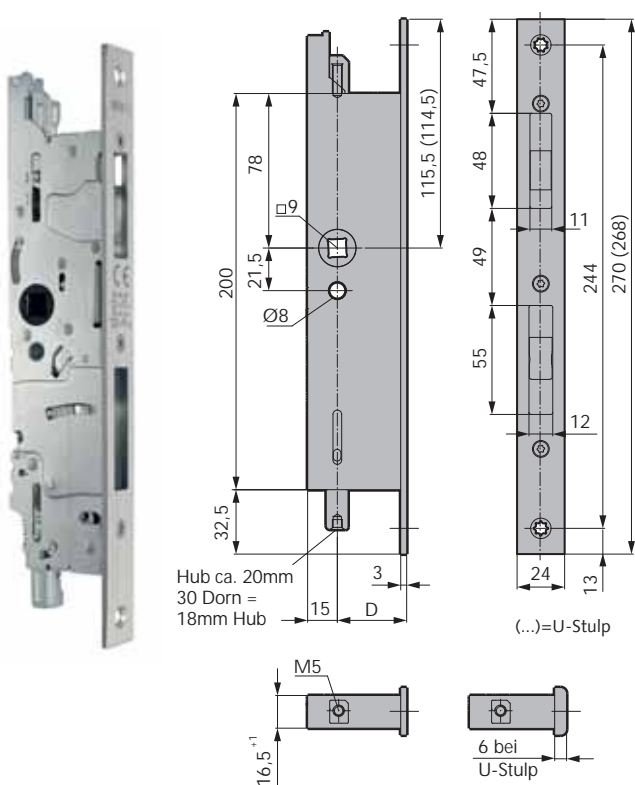


Abbildung zeigt Schloss mit geteilter Nuss und oberer Zusatzverriegelung (ZV), 2-flügelig



Panik-Gegenkasten



- selbsttätig verriegelnd zur Verwendung mit Schaltschloss 14.288.-----
- 9mm Vierkant
- Nussdrehwinkel 45°
- Anschluss Gewinde M5
- rechts/links verwendbar

Art.-Nr.	Dornmaß	Stulp	Stulpoberfläche
14.280.3000.426	30	Flachstulp	V2A matt gebürstet
14.280.3400.426	34	U-Stulp	V2A matt gebürstet
14.280.3500.426	35	Flachstulp	V2A matt gebürstet
14.280.3900.426	39	U-Stulp	V2A matt gebürstet
14.280.4000.426	40	Flachstulp	V2A matt gebürstet
14.280.4400.426	44	U-Stulp	V2A matt gebürstet
14.280.4500.426	45	Flachstulp	V2A matt gebürstet
14.280.5500.426	55	Flachstulp	V2A matt gebürstet
14.280.6500.426	65	Flachstulp	V2A matt gebürstet
14.280.8000.426	80	Flachstulp	V2A matt gebürstet

Weitere Ausführungen:

- 132) Gegenkastenüberwachung (ab 35 Dorn) (Nuss/Verriegelungsstange unten)
- 136) Stangenfeststellung Gegenkasten im eingezogenen Zustand – nicht für FH + RH-Türen

Panik-Gegenkasten mit E-Öffner



- selbsttätig verriegelnd zur Verwendung mit Schaltschloss 14.288.----- oder gefederter Falle 14.294.-----
- 9mm Vierkant
- Nussdrehwinkel 45°
- Anschluss Gewinde M5

Technische Daten E-Öffner:

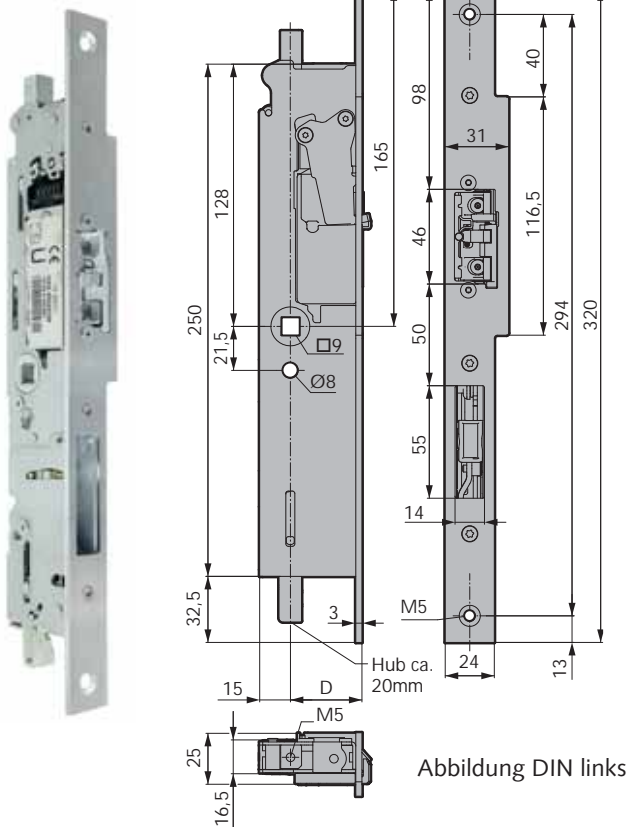
- 12 und 24 Volt AC/DC
- elektrische Entriegelung (eE 100% ED)

Gehflügel DIN rechts

Art.-Nr.	Dornmaß	Stulp	Stulpoberfläche
14.284.3500.426	35	Flachstulp	V2A matt gebürstet
14.284.4000.426	40	Flachstulp	V2A matt gebürstet
14.284.4500.426	45	Flachstulp	V2A matt gebürstet
14.284.5500.426	55	Flachstulp	V2A matt gebürstet
14.284.6500.426	65	Flachstulp	V2A matt gebürstet
14.284.8000.426	80	Flachstulp	V2A matt gebürstet

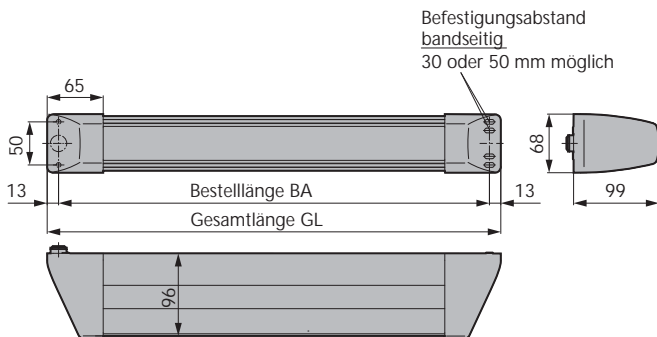
Gehflügel DIN links

Art.-Nr.	Dornmaß	Stulp	Stulpoberfläche
14.285.3500.426	35	Flachstulp	V2A matt gebürstet
14.285.4000.426	40	Flachstulp	V2A matt gebürstet
14.285.4500.426	45	Flachstulp	V2A matt gebürstet
14.285.5500.426	55	Flachstulp	V2A matt gebürstet
14.285.6500.426	65	Flachstulp	V2A matt gebürstet
14.285.8000.426	80	Flachstulp	V2A matt gebürstet



Weitere Ausführungen:

- 132) Gegenkastenüberwachung (ab 35 Dorn) (Nuss/Verriegelungsstange unten) mit Rückmeldung (RR)
- 136) Stangenfeststellung Gegenkasten im eingezogenen Zustand – nicht für FH + RH-Türen



Panik-Druckstange PD 99



- 9 mm Vierkant
- Nussdrehwinkel 27°/30°/40°/45°
- rechts/links verwendbar
- zum Selbstanpassen
- gedämpftes Ausschließen

Zur Verwendung mit Serie 200

Nussdrehwinkel 27° vorkonfektioniert für Gehflügel

Art.-Nr.	BA	Material/Oberfläche
14.484.0000.112	501-650	Al E4/C-0 silberf. elox.
14.484.0000.137	501-650	Al E4/C-31 edelstahlf. elox.
14.484.1000.112	651-800	Al E4/C-0 silberf. elox.
14.484.1000.137	651-800	Al E4/C-31 edelstahlf. elox.
14.484.2000.112	801-950	Al E4/C-0 silberf. elox.
14.484.2000.137	801-950	Al E4/C-31 edelstahlf. elox.
14.484.3000.112	951-1.100	Al E4/C-0 silberf. elox.
14.484.3000.137	951-1.100	Al E4/C-31 edelstahlf. elox.
14.484.4000.112	1.101-1.250	Al E4/C-0 silberf. elox.
14.484.4000.137	1.101-1.250	Al E4/C-31 edelstahlf. elox.
14.484.5000.112	Sonderlänge*	Al E4/C-0 silberf. elox.
14.484.5000.137	Sonderlänge*	Al E4/C-31 edelstahlf. elox.

Nussdrehwinkel 45° vorkonfektioniert für Standflügel

Art.-Nr.	BA	Material/Oberfläche
14.492.0000.112	501-650	Al E4/C-0 silberf. elox.
14.492.0000.137	501-650	Al E4/C-31 edelstahlf. elox.
14.492.1000.112	651-800	Al E4/C-0 silberf. elox.
14.492.1000.137	651-800	Al E4/C-31 edelstahlf. elox.
14.492.2000.112	801-950	Al E4/C-0 silberf. elox.
14.492.2000.137	801-950	Al E4/C-31 edelstahlf. elox.
14.492.3000.112	951-1.100	Al E4/C-0 silberf. elox.
14.492.3000.137	951-1.100	Al E4/C-31 edelstahlf. elox.
14.492.4000.112	1.101-1.250	Al E4/C-0 silberf. elox.
14.492.4000.137	1.101-1.250	Al E4/C-31 edelstahlf. elox.
14.492.5000.112	Sonderlänge*	Al E4/C-0 silberf. elox.
14.492.5000.137	Sonderlänge*	Al E4/C-31 edelstahlf. elox.

Zur Verwendung mit Mehrfachverriegelungen

Nussdrehwinkel 30° vorkonfektioniert für Gehflügel*

Art.-Nr.	BA	Material/Oberfläche
14.484.0030.112	501-650	Al E4/C-0 silberf. elox.
14.484.0030.137	501-650	Al E4/C-31 edelstahlf. elox.
14.484.1030.112	651-800	Al E4/C-0 silberf. elox.
14.484.1030.137	651-800	Al E4/C-31 edelstahlf. elox.
14.484.2030.112	801-950	Al E4/C-0 silberf. elox.
14.484.2030.137	801-950	Al E4/C-31 edelstahlf. elox.
14.484.3030.112	951-1.100	Al E4/C-0 silberf. elox.
14.484.3030.137	951-1.100	Al E4/C-31 edelstahlf. elox.
14.484.4030.112	1.101-1.250	Al E4/C-0 silberf. elox.
14.484.4030.137	1.101-1.250	Al E4/C-31 edelstahlf. elox.
14.484.5030.112	Sonderlänge*	Al E4/C-0 silberf. elox.
14.484.5030.137	Sonderlänge*	Al E4/C-31 edelstahlf. elox.

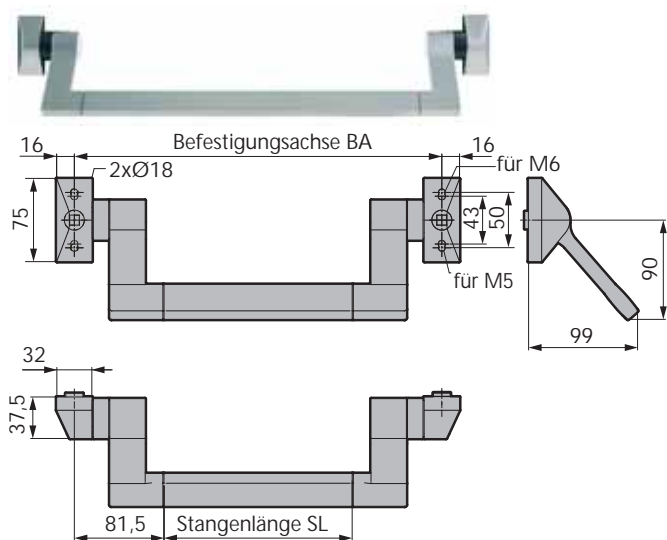
Nussdrehwinkel 40° vorkonfektioniert für Standflügel*

Art.-Nr.	BA	Material/Oberfläche
14.492.0040.112	501-650	Al E4/C-0 silberf. elox.
14.492.0040.137	501-650	Al E4/C-31 edelstahlf. elox.
14.492.1040.112	651-800	Al E4/C-0 silberf. elox.
14.492.1040.137	651-800	Al E4/C-31 edelstahlf. elox.
14.492.2040.112	801-950	Al E4/C-0 silberf. elox.
14.492.2040.137	801-950	Al E4/C-31 edelstahlf. elox.
14.492.3040.112	951-1.100	Al E4/C-0 silberf. elox.
14.492.3040.137	951-1.100	Al E4/C-31 edelstahlf. elox.
14.492.4040.112	1.101-1.250	Al E4/C-0 silberf. elox.
14.492.4040.137	1.101-1.250	Al E4/C-31 edelstahlf. elox.
14.492.5040.112	Sonderlänge*	Al E4/C-0 silberf. elox.
14.492.5040.137	Sonderlänge*	Al E4/C-31 edelstahlf. elox.

Hinweis:

Sonderlängen bis max. 1.530 mm möglich.

*für Mehrfachverriegelung Fuhr gemäß 1309-CPR-0422



Panik-Stangengriff 99 Design-Line

- 9 mm Vierkant
- Nussdrehwinkel 27°/30°/40°/45°
- rechts/links verwendbar
- Stangenlänge zum Selbstanpassen
- mit schwarzen KS-Distanzringen
- bis 1.300 mm Flügelbreite



Zur Verwendung mit Serie 200

Nussdrehwinkel 27° vorkonfektioniert für Gehflügel

Art.-Nr.	Stangenlänge	Material/Oberfläche
14.400.0000.112	1.200	Al E4/C-0 silberf. elox.
14.400.0000.137	1.200	Al E4/C-31 edelstahlf. elox.

Nussdrehwinkel 45° vorkonfektioniert für Standflügel

Art.-Nr.	Stangenlänge	Material/Oberfläche
14.440.0000.112	1.200	Al E4/C-0 silberf. elox.
14.440.0000.137	1.200	Al E4/C-31 edelstahlf. elox.

Zur Verwendung mit Mehrfachverriegelungen

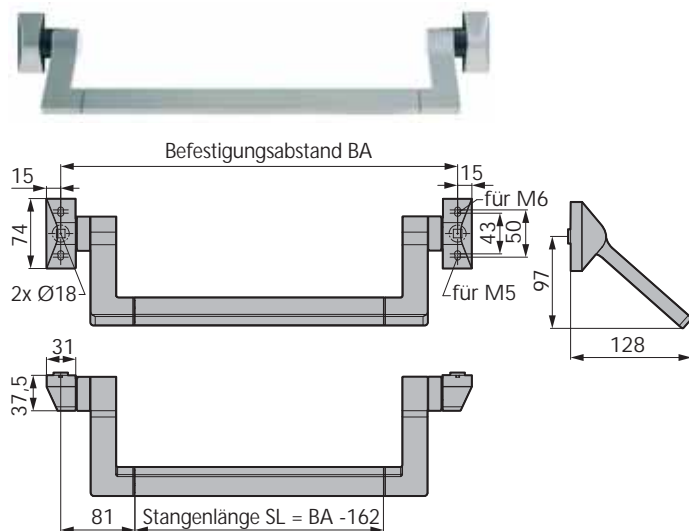
Nussdrehwinkel 30° vorkonfektioniert für Gehflügel*

Art.-Nr.	Stangenlänge	Material/Oberfläche
14.400.0030.112	1.200	Al E4/C-0 silberf. elox.
14.400.0030.137	1.200	Al E4/C-31 edelstahlf. elox.

Nussdrehwinkel 40° vorkonfektioniert für Standflügel*

Art.-Nr.	Stangenlänge	Material/Oberfläche
14.440.0040.112	1.200	Al E4/C-0 silberf. elox.
14.440.0040.137	1.200	Al E4/C-31 edelstahlf. elox.

*für Mehrfachverriegelung Fuhr gemäß 1309-CPR-0422



Panik-Stangengriff 128 Design Line

- 9 mm Vierkant
- Nussdrehwinkel 27°/30°/40°/45°
- rechts/links verwendbar
- Stangenlänge zum Selbstanpassen
- mit schwarzen KS-Distanzringen
- bis 1.600 mm Flügelbreite



Zur Verwendung mit Serie 200

Nussdrehwinkel 27° vorkonfektioniert für Gehflügel

Art.-Nr.	Stangenlänge	Material/Oberfläche
14.420.1000.426	1.500	V2A matt gebürstet

Nussdrehwinkel 45° vorkonfektioniert für Standflügel

Art.-Nr.	Stangenlänge	Material/Oberfläche
14.460.1000.426	1.500	V2A matt gebürstet

Zur Verwendung mit Mehrfachverriegelungen

Nussdrehwinkel 30° vorkonfektioniert für Gehflügel*

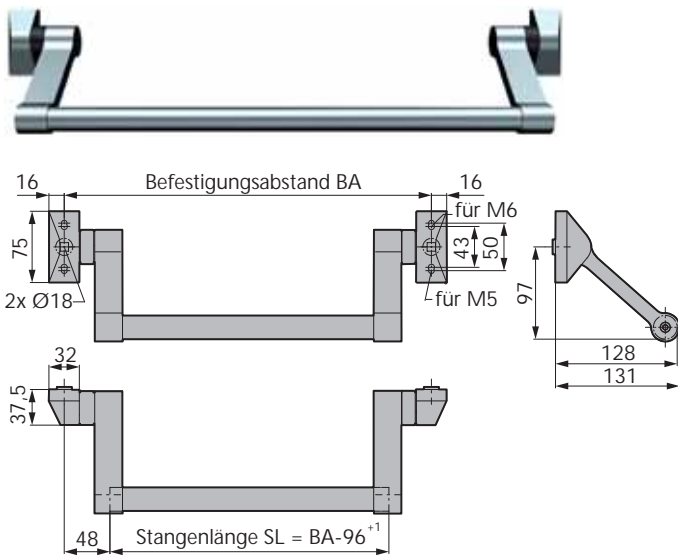
Art.-Nr.	Stangenlänge	Material/Oberfläche
14.420.1030.426	1.500	V2A matt gebürstet

Nussdrehwinkel 40° vorkonfektioniert für Standflügel*

Art.-Nr.	Stangenlänge	Material/Oberfläche
14.460.1040.426	1.500	V2A matt gebürstet

*für Mehrfachverriegelung Fuhr gemäß 1309-CPR-0422

Verfügbar ab Quartal 3 (2021)



Verfügbar ab Quartal 3 (2021)

Panik-Stangengriff 128 Alu Rund



- 9 mm Vierkant
- Nussdrehwinkel 27°/30°/40°/45°
- rechts/links verwendbar
- Stangenlänge zum Selbstanpassen
- mit schwarzen KS-Distanzringen
- bis 1.600 mm Flügelbreite

Zur Verwendung mit Serie 200

Nussdrehwinkel 27° vorkonfektioniert für Gehflügel

Art.-Nr.	Stangenlänge	Material/Oberfläche
14.400.2000.112	1.200	Al E4/C-0 silberf. elox.
14.400.2000.137	1.200	Al E4/C-31 edelstahlf. elox.
14.420.2000.112	1.500	Al E4/C-0 silberf. elox.
14.420.2000.137	1.500	Al E4/C-31 edelstahlf. elox.

Nussdrehwinkel 45° vorkonfektioniert für Standflügel

Art.-Nr.	Stangenlänge	Material/Oberfläche
14.440.2000.112	1.200	Al E4/C-0 silberf. elox.
14.440.2000.137	1.200	Al E4/C-31 edelstahlf. elox.
14.460.2000.112	1.500	Al E4/C-0 silberf. elox.
14.460.2000.137	1.500	Al E4/C-31 edelstahlf. elox.

Zur Verwendung mit Mehrfachverriegelungen

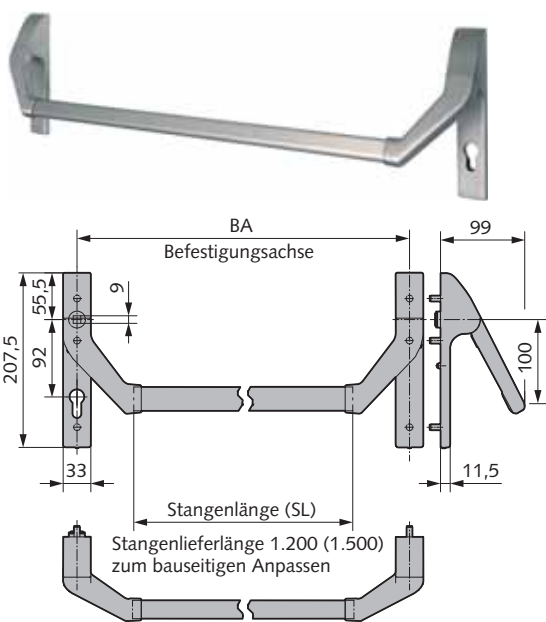
Nussdrehwinkel 30° vorkonfektioniert für Gehflügel*

Art.-Nr.	Stangenlänge	Material/Oberfläche
14.400.2030.112	1.200	Al E4/C-0 silberf. elox.
14.400.2030.137	1.200	Al E4/C-31 edelstahlf. elox.
14.420.2030.112	1.500	Al E4/C-0 silberf. elox.
14.420.2030.137	1.500	Al E4/C-31 edelstahlf. elox.

Nussdrehwinkel 40° vorkonfektioniert für Standflügel*

Art.-Nr.	Stangenlänge	Material/Oberfläche
14.440.2040.112	1.200	Al E4/C-0 silberf. elox.
14.440.2040.137	1.200	Al E4/C-31 edelstahlf. elox.
14.460.2040.112	1.500	Al E4/C-0 silberf. elox.
14.460.2040.137	1.500	Al E4/C-31 edelstahlf. elox.

*für Mehrfachverriegelung Fuhr gemäß 1309-CPR-0422



---.112 verfügbar ab Quartal 3 (2021)

Panik-Stangengriff 99 Serie 200



- 92 mm Entfernung
- 9 mm Vierkant
- Stangenlänge 1.200/1.500 mm zum Anpassen
- inkl. Befestigungsmaterial
- Nussdrehwinkel 27°/45°

Für Gehflügel, Nussdrehwinkel 27°

Art.-Nr.	Stangenlänge	Richtung
14.400.3000.---	1.200	DIN rechts
14.401.3000.---	1.200	DIN links
14.420.3000.---	1.500	DIN rechts
14.421.3000.---	1.500	DIN links

Für Standflügel, Nussdrehwinkel 45°

Art.-Nr.	Stangenlänge	Richtung Gehflügel
14.440.3000.---	1.200	DIN rechts
14.441.3000.---	1.200	DIN links
14.460.3000.---	1.500	DIN rechts
14.461.3000.---	1.500	DIN links

Weitere Ausführungen:

01) CH-RZ gelocht

Oberflächenschlüssel	Material/Oberfläche
---.112	Al E4/C-0 silberf. elox.
---.426	V2A matt gebürstet

Zulässige Beschläge EN 179

Als Drücker nach EN 179 sowie als Außenbeschlag bei Verwendung von Stangengriffen oder Pushbars nach EN 1125 sind folgende Drücker zulässig:

Hersteller	Kennzeichnung
BKS	DO 20.10
Dorma	DO 20.4
ECO Schulte	DO 20.1
FSB	DO 20.3
Glutz	ift Nr. 235-601439-1-1
Grundmann	DO 20.26
Hafi	DO 20.32
Häfele	DO 20.10
HEWI	DO 20.13 / VE 30-26
Hoppe	DO 20.X
Kaba GmbH	DO 20.31
MEGA Gossau AG	ift Nr. 16-0002710-PR03
Normbau	DO 20.18
SALTO Systems S.L.	DO 20.52
SimonsVoss AG	DO 20.55 / DO 20.57
Vieler	DO 20.12
Erich Dieckmann GmbH	DO 20.16

Die aktuelle Liste kann jederzeit angefragt werden.



Drückerstift

- 8 mm Vierkant

Art.-Nr.	Länge	Material/Oberfläche
02.820.1060.010	60	St galv. verzinkt
02.820.1120.010	120	St galv. verzinkt

Hinweis:
Weitere Ausführungen auf Anfrage.



Drückerstift

- 9 mm Vierkant

Art.-Nr.	Länge	Material/Oberfläche
02.822.2060.010	60	St galv. verzinkt
02.822.2120.010	120	St galv. verzinkt

Hinweis:
Weitere Ausführungen auf Anfrage.



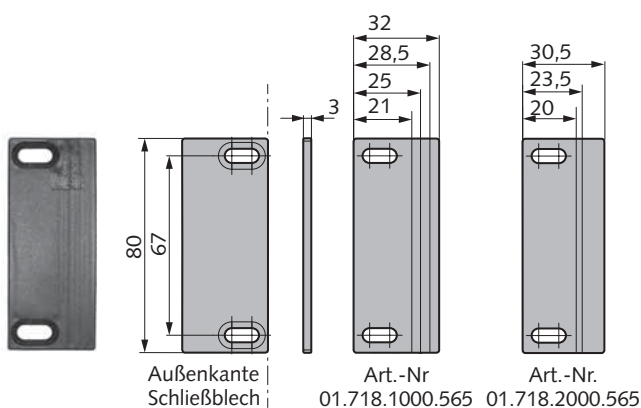
Panikstift, mittig geteilt

- 9 mm Vierkant



Art.-Nr.	Li	La	Türstärke	Material/Oberfläche
02.852.2105.010	52	53,5	45-58	St galv. verzinkt
02.852.2120.010	59	60,5	59-72	St galv. verzinkt
02.852.2135.010	66	60,5	73-86	St galv. verzinkt

Hinweis:
Weitere Ausführungen auf Anfrage.

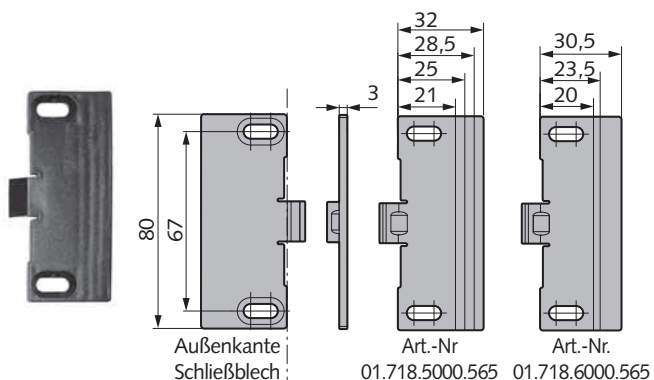


Fallenauslaufplatte

- für offene oder geschlossene Schließbleche
- für E-Öffner Modell ProFix2
- rechts/links verwendbar

Art.-Nr.	Größe	Material/Oberfläche
01.718.1000.565	32 x 80 x 3	Kunststoff schwarz
01.718.2000.565	30,5 x 80 x 3	Kunststoff schwarz

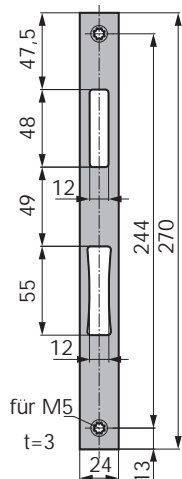
Hinweis:
Die Fallenauslaufplatten sind in ihrer Breite durch Sollbruchkanten auf der Rückseite variabel gestaltet. Ein Abknicken der Fallenauslaufplatten ermöglicht unterschiedliche Breiten für den Einsatz in verschiedenen Profilsystemen. Die Ausführung mit Langloch ermöglicht eine variable Befestigung um evtl. vorhandenen Längsrippen im Profil auszuweichen.



Fallenrutsche

- rechts/links verwendbar
- für Schließbleche der 100er Serie, offen
- für E-Öffner Modell 118.130

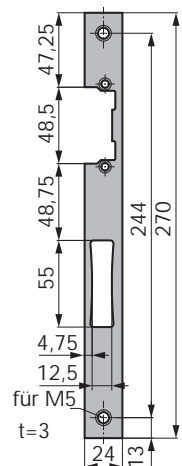
Art.-Nr.	Größe	Material/Oberfläche
01.718.5000.565	80 x 3	Kunststoff schwarz
01.718.6000.565	80 x 3	Kunststoff schwarz



Schließblech geschlossen, Flachform

- rechts/links verwendbar

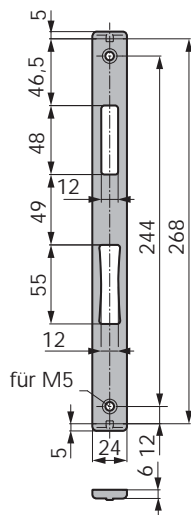
Art.-Nr.	Größe	Material/Oberfläche
14.340.2400.426	270 x 24 x 3	V2A matt gebürstet



Schließblech offen, Flachform für E-Öffner

- vorgerichtet für E-Öffner/Einsatzstück
- rechts/links verwendbar

Art.-Nr.	Größe	Material/Oberfläche
01.711.2400.426	270 x 24 x 3	V2A matt gebürstet



Schließblech geschlossen, U-Form

- rechts/links verwendbar

Art.-Nr.	Größe	Material/Oberfläche
14.342.2400.426	268 x 24 x 6	V2A matt gebürstet

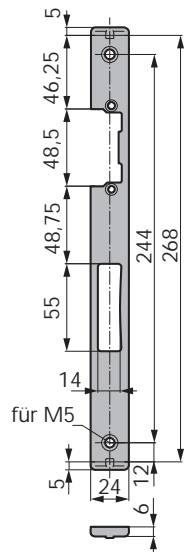


Abbildung zeigt DIN rechts

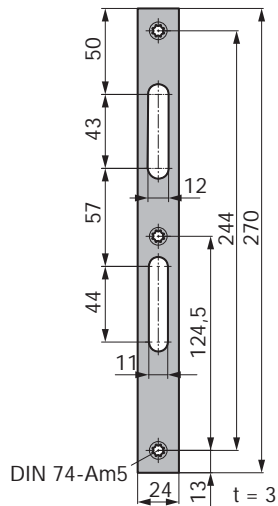
Schließblech, U-Form für E-Öffner

- vorgefertigt für E-Öffner/Einsatzstück

Art.-Nr.	Größe	Richtung	Material/Oberfläche
14.344.2400.426	268 x 24 x 6	DIN rechts	V2A matt gebürstet
14.345.2400.426	268 x 24 x 6	DIN links	V2A matt gebürstet

Hinweis:

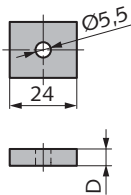
Die DIN-Richtung bezieht sich auf den Gehflügel.



Schließblech mit 3 Anschraubblöchern, geschlossen

- für 1-flügelige Normaltüren mit erhöhten RC-Anforderungen

Art.-Nr.	Material/Oberfläche
14.341.2400.426	V2A matt gebürstet



Futterstück

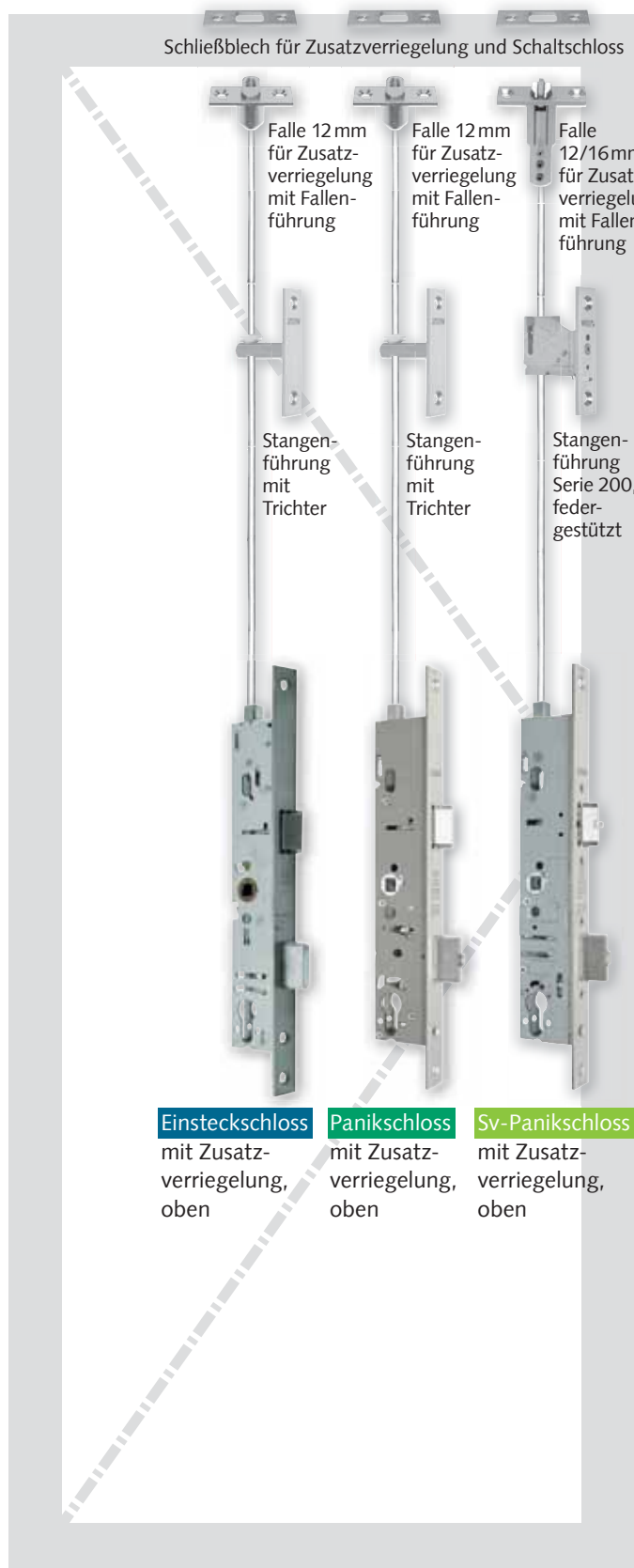
- zum Unterfüttern von Schließblech oder Stulp
- rechts/links verwendbar

Art.-Nr.	Größe	D	VE	Material/Oberfläche
01.719.1500.405	24 x 24	1,5	1 St.	V2A blank
01.719.3000.105	24 x 20	3,0	10 St.	Al blank
01.719.4000.105	24 x 20	4,0	10 St.	Al blank
01.719.6000.105	24 x 20	6,0	10 St.	Al blank

Hinweis:

Verpackungseinheit = 10 Stück

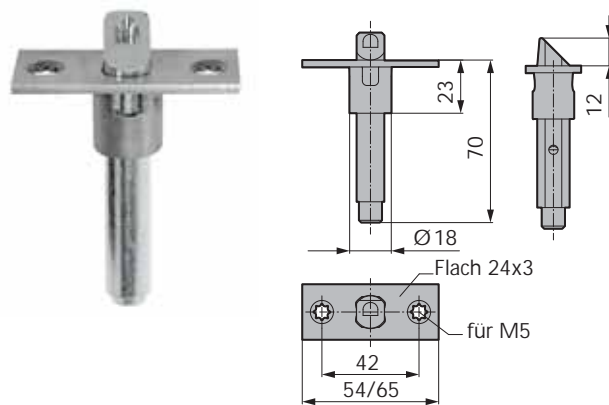
Übersicht der Beschlagkomponenten Serie 200, Gehflügel



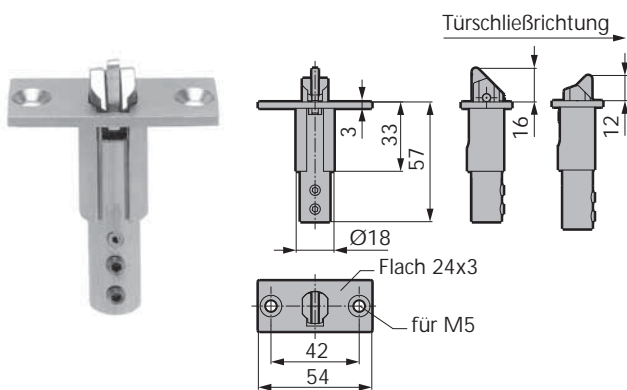
Stange und Stangenführung siehe Seite 40,41

Falle 12 mm für Zusatzverriegelung mit Fallenführung

- gehärtet
- zum Aufschlagen



Art.-Nr.	Dornmaß	Material/Oberfläche
14.321.1000.405	ab 35	V2A blank
14.322.1000.405	30/34	V2A blank



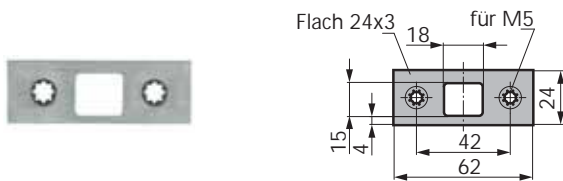
Falle 12/16 mm für Zusatzverriegelung mit Fallenführung

- 12 mm Hub, 16 mm Ausschluss inkl. Führung
- als obere Zusatzverriegelung statt 01.831.0000.010
- zum Klemmen

Art.-Nr.	Dornmaß	Material/Oberfläche
14.290.0000.405	ab 30	V2A blank

Hinweis:

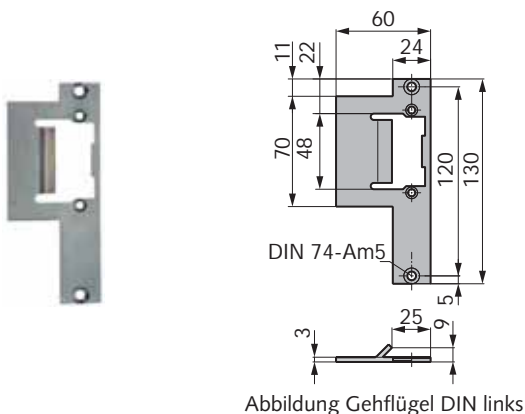
Zur Verwendung mit Schließblech Art.-Nr. 14.302.2400.426.
Nur zur Verwendung bei 1-flügeligen Türen!



Schließblech für Zusatzverriegelung und Schaltschloss

- für Schaltschloss mit Führung und Falle für Zusatzverriegelung

Art.-Nr.	Material/Oberfläche
14.302.2400.426	V2A matt gebürstet



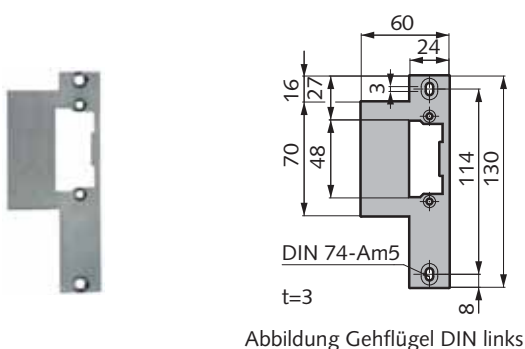
Schließblech für oberen E-Öffner

- zum Selbstanpassen
- für obere Zusatzverriegelung

Art.-Nr.	Größe	Richtung	Material/Oberfläche
14.306.6000.426	130 x 24 x 3	DIN rechts	V2A matt gebürstet
14.307.6000.426	130 x 24 x 3	DIN links	V2A matt gebürstet

Hinweis:

Die DIN-Richtung bezieht sich auf den Gehflügel.



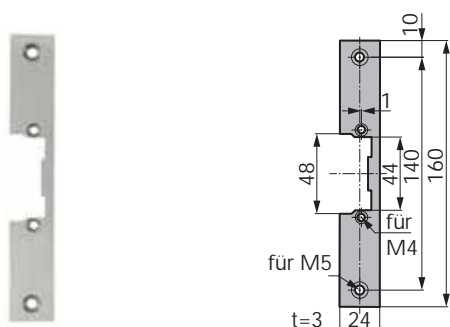
Schließblech für Profix 2 E-Öffner

- zum Selbstanpassen
- für obere Zusatzverriegelung

Art.-Nr.	Größe	Richtung	Material/Oberfläche
14.308.0000.426	130 x 60 x 3	DIN rechts	V2A matt gebürstet
14.308.1000.426	130 x 60 x 3	DIN links	V2A matt gebürstet

Hinweis:

Die DIN-Richtung bezieht sich auf den Gehflügel.



Schließblech für E-Öffner

- für obere Zusatzverriegelung

Art.-Nr.	Material/Oberfläche
K0012035	V2A matt gebürstet

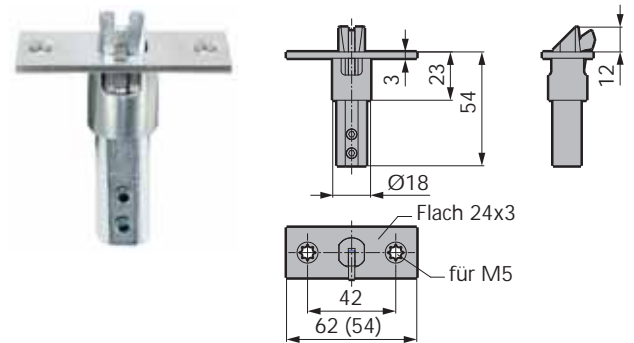
Übersicht der Beschlagkomponenten Serie 200, Panik-Standflügel



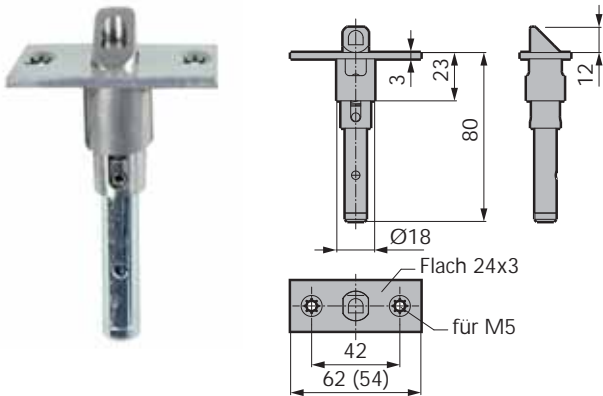
Stange und Stangenführung siehe Seite 40, 41

Schalt-schloss mit Führung

- für Standflügelverriegelung, oben
- zum Klemmen
- rechts/links verwendbar



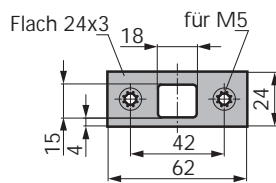
Art.-Nr.	Größe	Länge	Material/Oberfläche
14.288.0000.405	30/34	54	V2A blank
14.288.1000.405	ab 35	62	V2A blank



Falle, gefedert mit Führung

- für Standflügelverriegelung oben, für Türen mit Antrieb
- zum Aufschlagen
- Lochabstand 42 mm (35 mm)
- rechts/links verwendbar

Art.-Nr.	Größe	Länge	Material/Oberfläche
14.294.2454.405	30/34	54	V2A blank
14.294.2462.405	ab 35	62	V2A blank



Schließblech für Zusatzverriegelung und Schaltschloss

- für Schaltschloss mit Führung und Falle für Zusatzverriegelung

Art.-Nr.	Material/Oberfläche
14.302.2400.426	V2A matt gebürstet

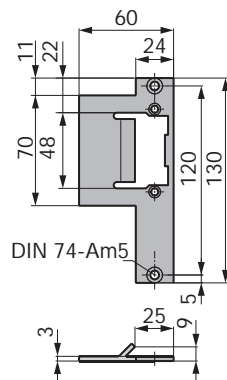


Abbildung Gehflügel DIN links

Schließblech für oberen E-Öffner

- zum Selbstanpassen
- für obere Zusatzverriegelung

Art.-Nr.	Größe	Richtung	Material/Oberfläche
14.306.6000.426	130 x 24 x 3	DIN rechts	V2A matt gebürstet
14.307.6000.426	130 x 24 x 3	DIN links	V2A matt gebürstet

Hinweis:

Die DIN-Richtung bezieht sich auf den Gehflügel.

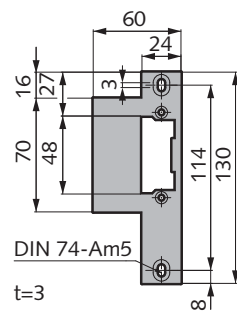


Abbildung Gehflügel DIN links

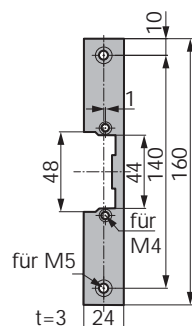
Schließblech für Profix 2 E-Öffner

- zum Selbstanpassen
- für obere Zusatzverriegelung

Art.-Nr.	Größe	Richtung	Material/Oberfläche
14.308.0000.426	130 x 60 x 3	DIN rechts	V2A matt gebürstet
14.308.1000.426	130 x 60 x 3	DIN links	V2A matt gebürstet

Hinweis:

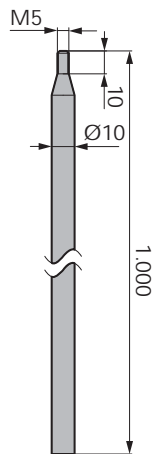
Die DIN-Richtung bezieht sich auf den Gehflügel.



Schließblech für E-Öffner

- für obere Zusatzverriegelung

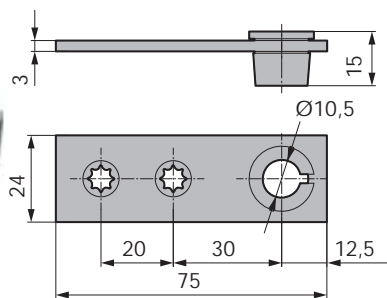
Art.-Nr.	Material/Oberfläche
K0012035	V2A matt gebürstet



Verriegelungsstange, unten

- zum Anpassen

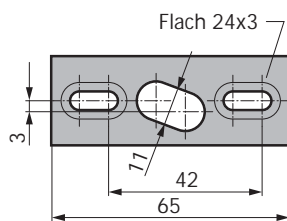
Art.-Nr.	Länge	Material/Oberfläche
14.324.1000.010	M5 x 1.000	St galv. verzinkt



Stangeführung unten mit Kunststoffbuchse

- für 10mm Rundstange

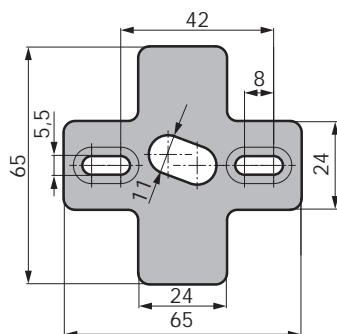
Art.-Nr.	Material/Oberfläche
14.326.0000.405	V2A blank



Schließblech für Türen mit Bodenschwelle

- +/- 3mm verstellbar

Art.-Nr.	Größe	Material/Oberfläche
14.300.2400.428	65 x 24 x 3	V4A matt gebürstet



Schließblech für Türen ohne Bodenschwelle

- +/- 3mm verstellbar

Art.-Nr.	Größe	Material/Oberfläche
14.300.6500.428	65 x 65 x 3	V4A matt gebürstet

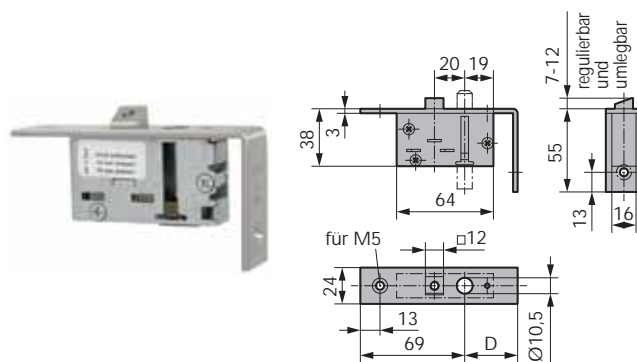
Übersicht der Beschlagkomponenten Serie 200, Standflügel



Zubehör Standflügel (ohne Panik) siehe Seite 44-46.

Schalt-schloss für Standflügelverriegelung

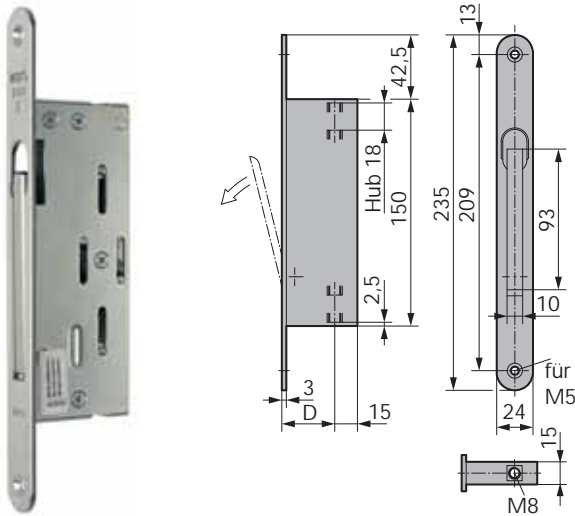
- rechts/links verwendbar
- für Falztreibriegel 01.324/325.-----



Art.-Nr.	Dornmaß	Stulpoberfläche
01.326.3000.426	30	V2A matt gebürstet
01.326.3500.426	35	V2A matt gebürstet
01.326.4000.426	40	V2A matt gebürstet

Hinweis:
Für Falztreibriegel Art.-Nr. 01.324/325.-----426

Zubehör:
Treibstange Art.-Nr. 01.826/827.----- Seite 45



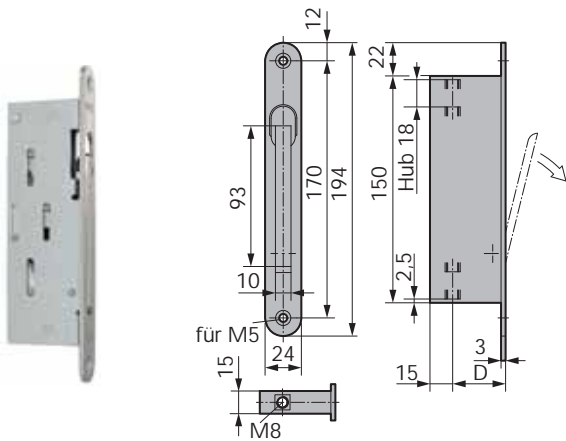
Falztreibriegel, Stulp nach DIN 18250

- für Standflügel
- Anschlüsse mit Innengewinde M8
- selbstständig verriegelnd, zur Verwendung mit Schaltschloss Art.-Nr. 01.141.-----

Art.-Nr.	Dornmaß	Stulpoberfläche
01.325.2500.426	25	V2A matt gebürstet
01.325.3000.426	30	V2A matt gebürstet
01.325.3500.426	35	V2A matt gebürstet
01.325.4000.426	40	V2A matt gebürstet

Weitere Ausführungen:
29) mit eckiger Stulp

Zubehör:
Treibstange Art.-Nr. 01.826/827.----- Seite 45

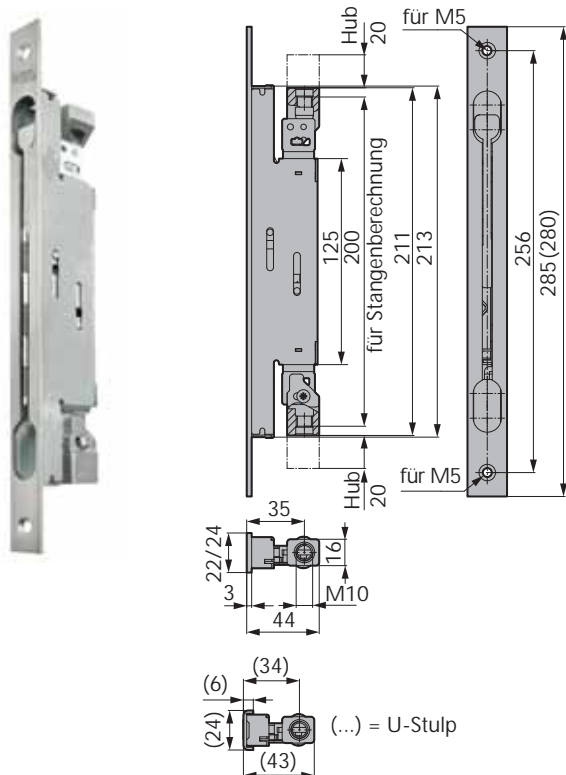


Falztreibriegel

- für Standflügel
- Anschlüsse mit Innengewinde M8
- selbsttätig verriegelnd, zur Verwendung mit Schaltschloss Art.-Nr. 01.326.----- bzw. 01.141.-----

Art.-Nr.	Dornmaß	Stulpoberfläche
01.324.3000.426	30	V2A matt gebürstet
01.324.3500.426	35	V2A matt gebürstet
01.324.4000.426	40	V2A matt gebürstet

Zubehör:
Treibstange Art.-Nr. 01.826/827.----- Seite 45



Kantriegel VARIO LINE

- Dornmaß variabel
- nach oben und unten wirkend
- mit Klapphebel
- Stangenanschlüsse M10
- Hub 20mm

Eckige Flachstulp

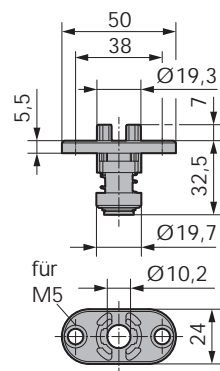
Art.-Nr.	Dornmaß	Stulp	Stulpoberfläche
07.330.1000.426	26, 30, 35*, 39	22 x 3	V2A matt gebürstet
07.330.2000.426	44*, 48	22 x 3	V2A matt gebürstet
07.330.3000.426	54*, 58	22 x 3	V2A matt gebürstet
07.330.4000.426	60*, 64	22 x 3	V2A matt gebürstet
07.330.5000.426	72*, 76	22 x 3	V2A matt gebürstet
07.330.1001.426	26, 30, 35*, 39	24 x 3	V2A matt gebürstet
07.330.2001.426	44*, 48	24 x 3	V2A matt gebürstet
07.330.3001.426	54*, 58	24 x 3	V2A matt gebürstet
07.330.4001.426	60*, 64	24 x 3	V2A matt gebürstet
07.330.5001.426	72*, 76	24 x 3	V2A matt gebürstet

Eckige U-Stulp

Art.-Nr.	Dornmaß	Stulp	Stulpoberfläche
07.332.1000.426	25, 29, 34*, 38	24 x 6	V2A matt gebürstet
07.332.2000.426	43*, 47	24 x 6	V2A matt gebürstet
07.332.3000.426	53*, 57	24 x 6	V2A matt gebürstet
07.332.4000.426	59*, 63	24 x 6	V2A matt gebürstet
07.332.5000.426	71*, 75	24 x 6	V2A matt gebürstet

Zubehör:
Verriegelungsstangen Art.-Nr. 07.210.----- Seite 45

Hinweis:
*vormontiertes Dornmaß

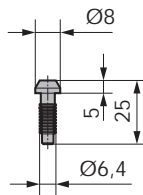


Schaltenschloss

- für Falztreibriegel und Standflügelverriegelung, oben
- rechts/links verwendbar



Art.-Nr.	Dornmaß	Material/Oberfläche
01.141.0000.010	variabel	St galv. verzinkt



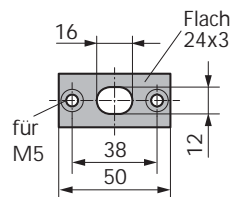
Gleitstopfen zum Schaltenschloss

- 8 mm Kopfdurchmesser

Art.-Nr.	Material/Oberfläche
01.142.0000.550	Kunststoff weiß

Hinweis:

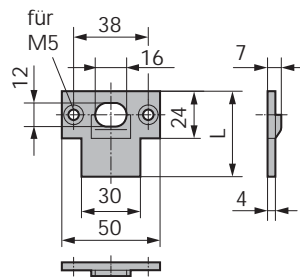
Zum Einsatz in Treibstange Art.-Nr. 01.826.-----



Schließblech für Schaltenschloss, Falztreibriegel

- Flachmaterial

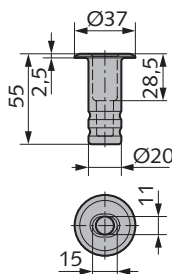
Art.-Nr.	Größe	Material/Oberfläche
01.726.2400.010	24 x 3	St galv. verzinkt
01.726.2400.426	24 x 3	V2A matt gebürstet



Lappenschließblech für Schaltenschloss, Falztreibriegel

- Flachmaterial
- Kammermaß 14-16 mm

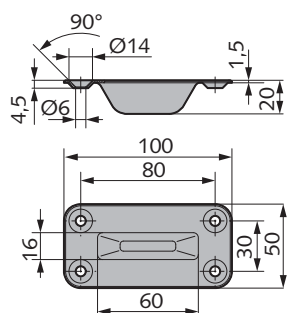
Art.-Nr.	Lappenlänge	Material/Oberfläche
01.727.3200.426	32,0	V2A matt gebürstet
01.727.4300.426	43,5	V2A matt gebürstet
01.727.4800.426	48,5	V2A matt gebürstet
01.727.5400.426	54,5	V2A matt gebürstet



Bodenbuchse für Zusatzverriegelung, unten

- für Standflügel-Set 1 und 2
- für 10 mm Rundstange

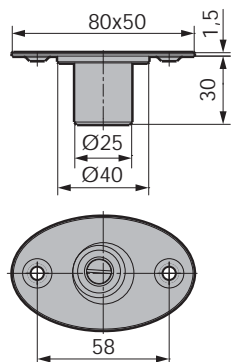
Art.-Nr.	Material/Oberfläche
07.230.0000.310	Ms galv. verzinkt



Bodenschließmulde für Zusatzverriegelung, unten

- für Standflügel-Set 1 und 2
- für 10mm Rundstange

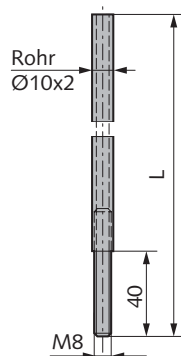
Art.-Nr.	Material/Oberfläche
07.234.0000.426	V2A matt gebürstet



Bodenschließmulde für Zusatzverriegelung, unten, verstellbar

- für Standflügel-Set 1 und 2
- für 10mm Rundstange
- verstellbar, +/-2 mm stufenlos in X- und Y-Richtung
- Deckplatte Edelstahl matt gebürstet

Art.-Nr.	Material/Oberfläche
07.234.1000.426	V2A matt gebürstet



Treibstange für Falztreibriegel-Set

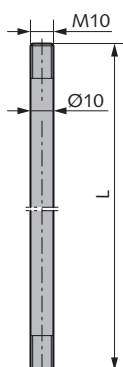
- 10mm Rundstange
- Gewinde M8

für oben, Rohrmaterial

Art.-Nr.	Länge	Material/Oberfläche
01.826.1000.010	M8 x 1.000	St galv. verzinkt
01.826.1500.010	M8 x 1.500	St galv. verzinkt
01.826.2000.010	M8 x 2.000	St galv. verzinkt

für unten, Vollmaterial

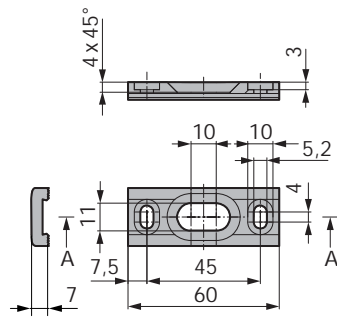
Art.-Nr.	Länge	Material/Oberfläche
01.827.1000.010	M8 x 1.000	St galv. verzinkt
01.827.1500.010	M8 x 1.500	St galv. verzinkt
01.827.2000.010	M8 x 2.000	St galv. verzinkt



Treibstange für Kantriegel-Set

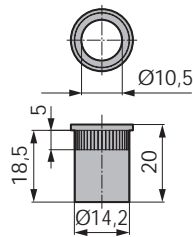
- 10mm Rundstange
- beiderseits Gewinde M10
- für Standflügel-Set 1
- für Kantriegel

Art.-Nr.	Länge	Material/Oberfläche
07.210.2000.010	M10 x 2.000	St galv. verzinkt
07.210.2500.010	M10 x 2.500	St galv. verzinkt
07.210.3000.010	M10 x 3.000	St galv. verzinkt
07.210.2000.405	M10 x 2.000	V2A blank
07.210.2500.405	M10 x 2.500	V2A blank
07.210.2500.114	M10 x 2.500	Al E6/C-0 silberf. elox.



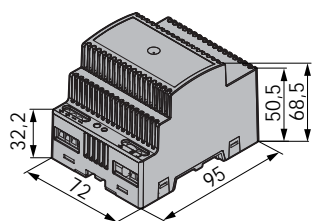
Schließplatte für 10 mm Rundstange

Art.-Nr.	Material/Oberfläche
07.240.0000.112	Al E4/C-0 silberf. elox.



Führungsbuchse aus Messing für 10 mm Rundstange

Art.-Nr.	Material/Oberfläche
10.761.0000.375	Ms vernickelt

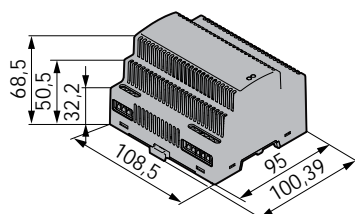


Hutschienen-Netzteil

- 4 TE
- 24 V



Art.-Nr.	Ampere	Watt	Module
01.198.0600.000	2	40	4



Hutschienen-Netzteil mit USB

- 6 TE
- 12 V



Art.-Nr.	Ampere	Watt
01.198.0700.000	5	69
01.198.0800.000	3	69

Hinweis:

Es werden extra Akkus (Art.-Nr. 18.315.0002.599) benötigt.

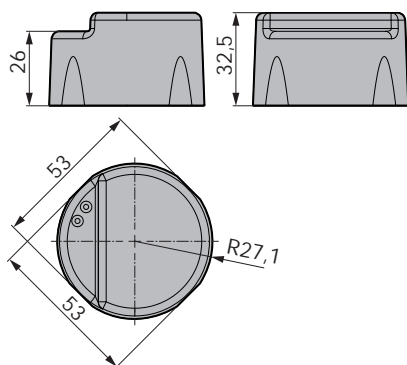


Netzteil für Wandmontage mit USB

- 6 TE
- 12 V
- inkl. Netzteil/Batterien



Art.-Nr.	Ampere	Watt
01.198.0900.000	3	72
01.198.1000.000	5	60



Unterputz-Netzteil

- im TE-Gehäuse
- 12 V



Art.-Nr.	Ampere	Watt
01.198.1100.000	0,5	6



Anschlusskabel Schloss

- Steuerleitung 14-polig, einseitig mit Stecker
- 10 m lang
- 6 mm Durchmesser

Art.-Nr.

14.610.0000.000

Hinweis:

Zur Verwendung für Schlösser mit Schlossüberwachung 131) EDS.



Anschlusskabel Schloss

- Steuerleitung 3-polig, einseitig mit Stecker
- 10 m lang
- 3,4 mm Durchmesser

Art.-Nr.

14.617.0000.000

Hinweis:

Zur Verwendung für Schlösser mit Mikroschalter zur Überwachung des Riegels 16), der Nuss 119) sowie für Schlösser mit Mikroschalter für die Mitnehmernase des PZ als Impulsgeber für den E-Öffner 56).



Anschlusskabel Gegenkasten

- Steuerleitung 5-polig, einseitig mit Stecker
- 10 m lang
- 3 mm Durchmesser

Art.-Nr.

14.615.0000.000

Hinweis:

Zur Verwendung bei Panik-Gegenkästen mit Überwachung 132).



Anschlusskabel Gegenkasten mit E-Öffner

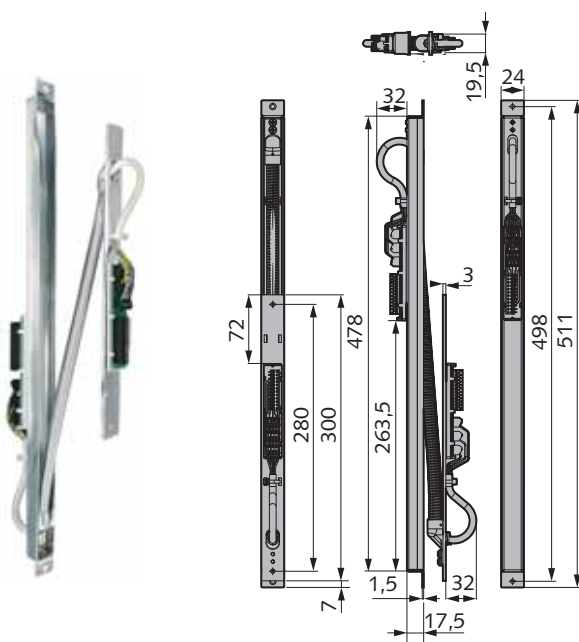
- Steuerleitung 6-polig, einseitig mit Stecker
- 10 m lang
- 4,1 mm Durchmesser

Art.-Nr.

14.616.0000.000

Hinweis:

Zur Verwendung bei Panik-Gegenkästen mit Überwachung 132).



Kabelübergang, lösbar

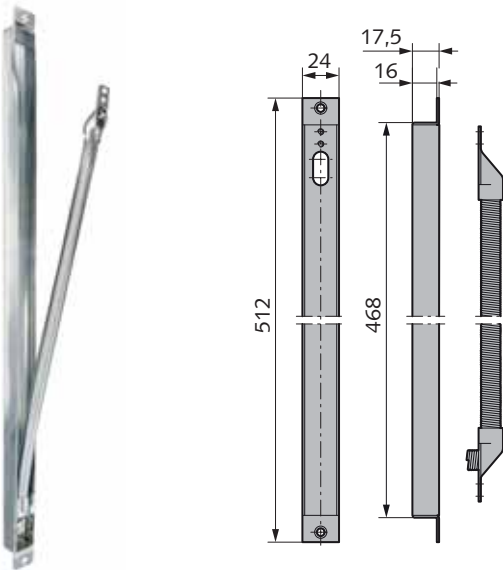
- 12-polige lösbare Schraub-Steck-Klemme mit Halteplatte und zwei Platinen
- Leitung: 12 x 0,25 mm²
- elektrische Werte: 1,5 A / 48 V DC
- Öffnungswinkel 180°
- Aufnahmekasten aus Edelstahl

Art.-Nr.

14.600.0000.000

Hinweis:

Zur Verwendung bei Panikschlössern mit Überwachung und bei EDS-Schlössern.



Kabelübergang 480

- zum Einzug flexibler Anschlusskabel
- Innendurchmesser 10 mm / bis max. 9 mm Kabeldurchmesser
- bis 180° Öffnungsweite bei max. 36 mm Drehpunkt
- verdeckt liegend mit Aufnahmekasten
- Spirale 370 mm lang
- nicht trennbar (Tür kann nicht ausgehangen werden)

Art.-Nr.

05.802.0000.026

Hinweis:

Zur Verwendung von Überwachungskontakten bei Schlössern und Gegenkästen.

Standard-Set 1

- für 1-flügelige Türen bis max. 2.500 mm Türhöhe
- Normalausführung mit Wechsel
- Wendefalle
- für ein- und auswärts öffnende Türen
- Schlösser mit 20 mm Riegelausschluss

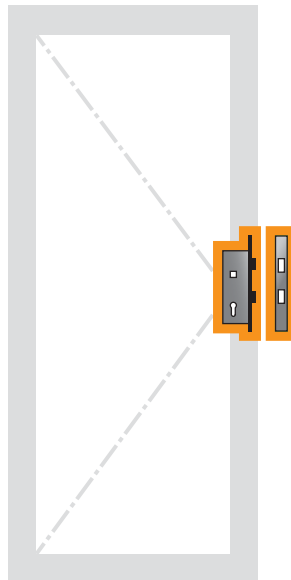


Gehflügel

- Einsteckschloss

Rahmenseitig:

- Schließblech - Hauptschloss



Einsteckschloss

Art.-Nr.	Dornmaß	Stulp	Vierkant
14.500.2400.---	24	Flachstulp	8
14.500.3000.---	30	Flachstulp	8
14.500.3400.---	34	U-Stulp	8
14.500.3500.---	35	Flachstulp	8
14.500.3900.---	39	U-Stulp	8
14.500.4000.---	40	Flachstulp	8
14.500.4400.---	44	U-Stulp	8
14.500.4500.---	45	Flachstulp	8

Einsteckschloss



Art.-Nr.	Dornmaß	Stulp	Vierkant
14.504.3000.---	30	Flachstulp	9
14.504.3400.---	34	U-Stulp	9
14.504.3500.---	35	Flachstulp	9
14.504.3900.---	39	U-Stulp	9
14.504.4000.---	40	Flachstulp	9
14.504.4400.---	44	U-Stulp	9
14.504.4500.---	45	Flachstulp	9

Fallenschloss

Art.-Nr.	Dornmaß	Stulp	Vierkant
14.501.3000.---	30	Flachstulp	8
14.501.3400.---	34	U-Stulp	8
14.501.3500.---	35	Flachstulp	8
14.501.3900.---	39	U-Stulp	8
14.501.4000.---	40	Flachstulp	8
14.501.4400.---	44	U-Stulp	8
14.501.4500.---	45	Flachstulp	8

Fallenschloss



Art.-Nr.	Dornmaß	Stulp	Vierkant
14.505.3000.---	30	Flachstulp	9
14.505.3400.---	34	U-Stulp	9
14.505.3500.---	35	Flachstulp	9
14.505.3900.---	39	U-Stulp	9
14.505.4000.---	40	Flachstulp	9
14.505.4400.---	44	U-Stulp	9
14.505.4500.---	45	Flachstulp	9

Einsteckschloss mit Rollfalle

Art.-Nr.	Dornmaß	Stulp
14.502.2400.---	24	Flachstulp
14.502.3000.---	30	Flachstulp
14.502.3400.---	34	U-Stulp
14.502.3500.---	35	Flachstulp
14.502.3900.---	39	U-Stulp
14.502.4000.---	40	Flachstulp
14.502.4400.---	44	U-Stulp
14.502.4500.---	45	Flachstulp

Variantschlüssel

---.001	Schließblech geschlossen, für auswärts öffnende Türen (Angebotsset)
---.002	Schließblech für E-Öffner, für auswärts öffnende Türen (Angebotsset) (E-Öffner ist nicht im Set enthalten)

Weitere Ausführungen:

- 01) CH-RZ gelocht
- 15) 9mm Vierkant-Nuss (nur bei 14.500. und 14.501.----.---
- 16) Mikroschalter zur Überwachung des Riegels (ab 34 Dorn)

Standard-Set 2

- für 1-flügelige Türen ab 2.300 mm bis 3.500 mm Türhöhe
- mit Zusatzverriegelung
- für ein- und auswärts öffnende Türen
- Schlösser mit 20 mm Riegelausschluss

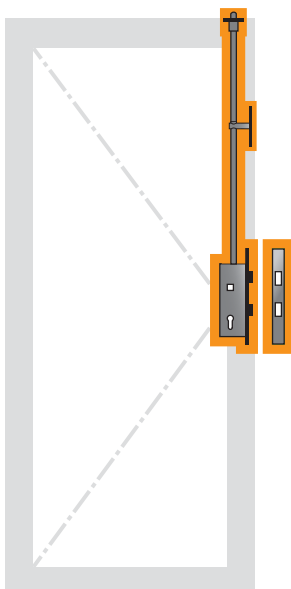


Gehflügel

- Einsteckschloss
- Zusatzverriegelung
- Verbindungsstange für Zusatzverriegelung, M5 x 1.550 mm
- Falle für Zusatzverriegelung mit Fallenführung
- Stangenführung mit Trichter bis 2.500 mm Türhöhe, für höhere Türen empfehlen wir die Ausführung 139)

Rahmenseitig:

- Schließblech - Hauptschloss
- Schließblech - Zusatzverriegelung
- Fallenauslaufplatte



Einsteckschloss mit Zusatzverriegelung

Art.-Nr.	Dornmaß	Stulp	Vierkant
14.510.3000.---	30	Flachstulp	9
14.510.3400.---	34	U-Stulp	9
14.510.3500.---	35	Flachstulp	9
14.510.3900.---	39	U-Stulp	9
14.510.4000.---	40	Flachstulp	9
14.510.4400.---	44	U-Stulp	9
14.510.4500.---	45	Flachstulp	9

Fallenschloss mit Zusatzverriegelung

Art.-Nr.	Dornmaß	Stulp	Vierkant
14.511.3000.---	30	Flachstulp	9
14.511.3400.---	34	U-Stulp	9
14.511.3500.---	35	Flachstulp	9
14.511.3900.---	39	U-Stulp	9
14.511.4000.---	40	Flachstulp	9
14.511.4400.---	44	U-Stulp	9
14.511.4500.---	45	Flachstulp	9

Einsteckschloss mit Zusatzverriegelung, Funktion L+W

Art.-Nr.	Dornmaß	Stulp	Vierkant
14.512.3000.---	30	Flachstulp	9
14.512.3400.---	34	U-Stulp	9
14.512.3500.---	35	Flachstulp	9
14.512.3900.---	39	U-Stulp	9
14.512.4000.---	40	Flachstulp	9
14.512.4400.---	44	U-Stulp	9
14.512.4500.---	45	Flachstulp	9

Variantenschlüssel

---.001	Schließblech geschlossen, für auswärts öffnende Türen (Angebotsset)
---.002	Schließblech für E-Öffner, für auswärts öffnende Türen (Angebotsset) (E-Öffner ist nicht im Set enthalten)

Weitere Ausführungen:

- 01) CH-RZ gelocht
- 16) Mikroschalter zur Überwachung des Riegels (ab 34 Dorn)
- 139) mit gefederter Stangenführung für ZV ab 2.500 mm Türhöhe

Hinweis:

Bei Variante 002 bitte die DIN-Richtung angeben damit die richtigen Schließbleche "E-Öffner oben" geliefert werden.

Panik-Set 11

- für 1-flügelige Türen bis max. 2.500mm Türhöhe

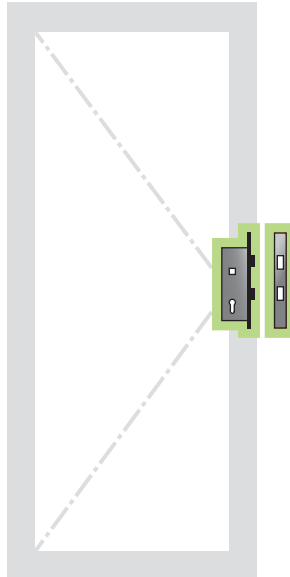


Gehflügel

- Panikschloss Funktion E, B oder D

Rahmenseitig:

- Schließblech - Hauptschloss oder für E-Öffner
- Fallenauslaufplatte



Schließfunktion E

Art.-Nr.	Dornmaß	Stulp
14.520.3000.---	30	Flachstulp
14.520.3400.---	34	U-Stulp
14.520.3500.---	35	Flachstulp
14.520.3900.---	39	U-Stulp
14.520.4000.---	40	Flachstulp
14.520.4400.---	44	U-Stulp
14.520.4500.---	45	Flachstulp

Schließfunktion B

Art.-Nr.	Dornmaß	Stulp
14.521.3000.---	30	Flachstulp
14.521.3400.---	34	U-Stulp
14.521.3500.---	35	Flachstulp
14.521.3900.---	39	U-Stulp
14.521.4000.---	40	Flachstulp
14.521.4400.---	44	U-Stulp
14.521.4500.---	45	Flachstulp

Schließfunktion D

Art.-Nr.	Dornmaß	Stulp
14.522.3000.---	30	Flachstulp
14.522.3400.---	34	U-Stulp
14.522.3500.---	35	Flachstulp
14.522.3900.---	39	U-Stulp
14.522.4000.---	40	Flachstulp
14.522.4400.---	44	U-Stulp
14.522.4500.---	45	Flachstulp

Variantenschlüssel

---.001	Schließblech geschlossen, für auswärts öffnende Türen (Angebotsset)
---.002	Schließblech für E-Öffner, für auswärts öffnende Türen (Angebotsset) (E-Öffner ist nicht im Set enthalten)

Weitere Ausführungen:

- 01) CH-RZ gelocht
- 59) gesicherte Fallenfeststellung (nur Funktion E) – nicht für FH + RH-Türen
- 131) Schlossüberwachung (Nuss/Falle/Riegel/PZ)

Hinweis:

Ab einer Türhöhe von 2.500mm empfehlen wir die Verwendung des Panik-Set 12 (Ausführung 139).

Panik-Set 12

- für 1-flügelige Türen ab 2.300 mm Türhöhe
- mit oberer Zusatzverriegelung

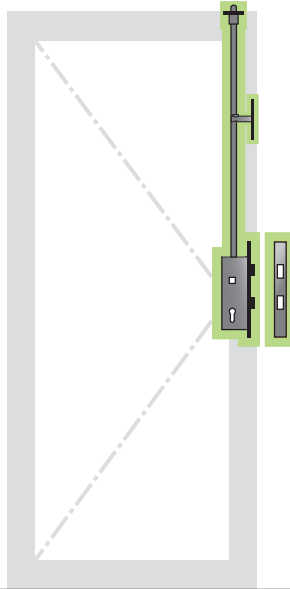


Gehflügel

- Panikschloss Funktion E, B oder D mit Zusatzverriegelung
- Verbindungsstange für Zusatzverriegelung, M5 x 1.550 mm
- Falle für Zusatzverriegelung mit Fallenführung
- Stangenführung mit Trichter bis 2.500 mm Türhöhe, für höhere Türen empfehlen wir die Ausführung 139)

Rahmenseitig:

- Schließblech - Hauptschloss
- Schließblech - Zusatzverriegelung
- Fallenauslaufplatte



Schließfunktion E

Art.-Nr.	Dornmaß	Stulp
14.524.3000.---	30	Flachstulp
14.524.3400.---	34	U-Stulp
14.524.3500.---	35	Flachstulp
14.524.3900.---	39	U-Stulp
14.524.4000.---	40	Flachstulp
14.524.4400.---	44	U-Stulp
14.524.4500.---	45	Flachstulp

Schließfunktion B

Art.-Nr.	Dornmaß	Stulp
14.525.3000.---	30	Flachstulp
14.525.3400.---	34	U-Stulp
14.525.3500.---	35	Flachstulp
14.525.3900.---	39	U-Stulp
14.525.4000.---	40	Flachstulp
14.525.4400.---	44	U-Stulp
14.525.4500.---	45	Flachstulp

Schließfunktion D

Art.-Nr.	Dornmaß	Stulp
14.526.3000.---	30	Flachstulp
14.526.3400.---	34	U-Stulp
14.526.3500.---	35	Flachstulp
14.526.3900.---	39	U-Stulp
14.526.4000.---	40	Flachstulp
14.526.4400.---	44	U-Stulp
14.526.4500.---	45	Flachstulp

Variantenschlüssel

---.001	Schließblech geschlossen, für auswärts öffnende Türen (Angebotsset)
---.002	Schließblech für E-Öffner, für auswärts öffnende Türen (Angebotsset) (E-Öffner ist nicht im Set enthalten)

Weitere Ausführungen:

- 01) CH-RZ gelocht
- 59) gesicherte Fallenfeststellung (nur Funktion E) – nicht für FH + RH-Türen
- 131) Schlossüberwachung (Nuss/Falle/Riegel/PZ)
- 139) mit gefederter Stangenführung für ZV ab 2.500 mm Türhöhe

Hinweis:

Bei Variante 002 bitte die DIN-Richtung angeben damit die richtigen Schließbleche "E-Öffner oben" geliefert werden.

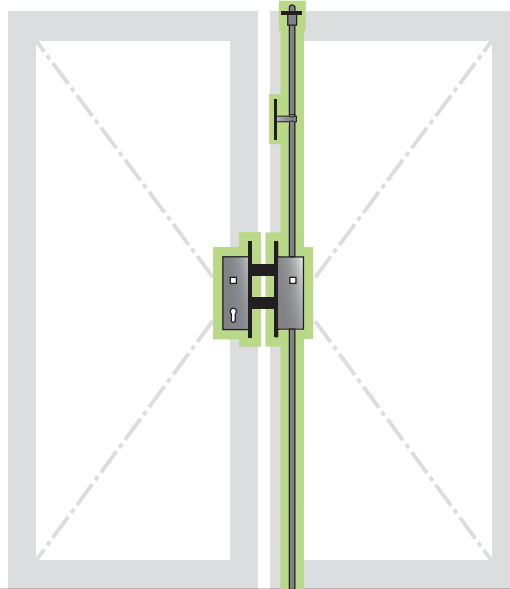
Panik-Set 13

- für 2-flügelige Türen, bis max. 2.500 mm Türhöhe



Gehflügel

- Panikschloss Funktion E, B oder D



Standflügel

- Panik-Gegenkasten
- Fallenauslaufplatte
- Schaltenschloss mit Führung
- Schließblech - Zusatzverriegelung, oben
- Verbindungsstange für Zusatzverriegelung, M5 x 1.550mm, oben
- Stangenführung mit Trichter bis 2.500 mm Türhöhe
- Verriegelungsstange, unten
- Schließblech - Boden, verstellbar

Optional:

- Stangenführung am Flügel, unten

Schließfunktion E

Art.-Nr.	Dornmaß	Stulp
14.528.3000.---	30	Flachstulp
14.528.3400.---	34	U-Stulp
14.528.3500.---	35	Flachstulp
14.528.3900.---	39	U-Stulp
14.528.4000.---	40	Flachstulp
14.528.4400.---	44	U-Stulp
14.528.4500.---	45	Flachstulp

Schließfunktion B

Art.-Nr.	Dornmaß	Stulp
14.529.3000.---	30	Flachstulp
14.529.3400.---	34	U-Stulp
14.529.3500.---	35	Flachstulp
14.529.3900.---	39	U-Stulp
14.529.4000.---	40	Flachstulp
14.529.4400.---	44	U-Stulp
14.529.4500.---	45	Flachstulp

Schließfunktion D

Art.-Nr.	Dornmaß	Stulp
14.530.3000.---	30	Flachstulp
14.530.3400.---	34	U-Stulp
14.530.3500.---	35	Flachstulp
14.530.3900.---	39	U-Stulp
14.530.4000.---	40	Flachstulp
14.530.4400.---	44	U-Stulp
14.530.4500.---	45	Flachstulp

Variantenschlüssel

---.003	Standflügel mit Z-Profil (Angebotsset)	
---.004	Standflügel mit Stulpprofil (Angebotsset)	

Weitere Ausführungen:

- 01) CH-RZ gelocht
- 59) gesicherte Fallenfeststellung (nur Funktion E) – nicht für FH + RH-Türen
- 131) Schlossüberwachung (Nuss/Falle/Riegel/PZ)
- 132) Gegenkastenüberwachung (ab 35 Dorn) (Nuss/Verriegelungsstange unten)
- 136) Stangenfeststellung Gegenkasten im eingezogenen Zustand – nicht für FH + RH-Türen

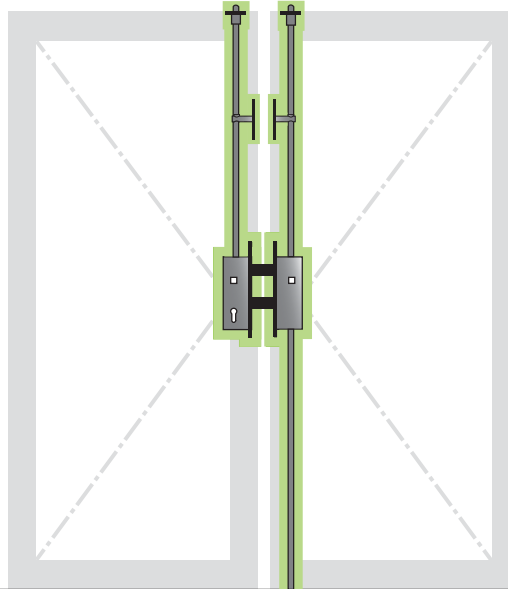
Panik-Set 14

- für 2-flügelige Türen ab 2.300mm Türhöhe
- mit oberer Zusatzverriegelung



Gehflügel

- Panikschloss Funktion E, B oder D mit Zusatzverriegelung
- Schließblech - Zusatzverriegelung, oben
- Verbindungsstange für Zusatzverriegelung, M5 x 1.550 mm
- Stangenführung mit Trichter bis 2.500 mm Türhöhe, für höhere Türen empfehlen wir die Ausführung 139)
- Falle für Zusatzverriegelung mit Fallenführung
- Schließblech - Zusatzverriegelung



Standflügel

- Panik-Gegenkasten
- Fallenauslaufplatte
- Schaltschloss mit Führung
- Schließblech - Zusatzverriegelung, oben
- Verbindungsstange für Zusatzverriegelung, M5 x 1.550 mm, oben
- Stangenführung mit Trichter bis 2.500 mm Türhöhe, für höhere Türen empfehlen wir die Ausführung 139)
- Verriegelungsstange, unten
- Schließblech - Boden, verstellbar

Optional:

- Stangenführung am Flügel, unten

Schließfunktion E

Art.-Nr.	Dornmaß	Stulp
14.532.3000.---	30	Flachstulp
14.532.3400.---	34	U-Stulp
14.532.3500.---	35	Flachstulp
14.532.3900.---	39	U-Stulp
14.532.4000.---	40	Flachstulp
14.532.4400.---	44	U-Stulp
14.532.4500.---	45	Flachstulp

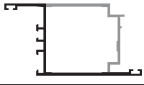
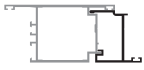
Schließfunktion B

Art.-Nr.	Dornmaß	Stulp
14.533.3000.---	30	Flachstulp
14.533.3400.---	34	U-Stulp
14.533.3500.---	35	Flachstulp
14.533.3900.---	39	U-Stulp
14.533.4000.---	40	Flachstulp
14.533.4400.---	44	U-Stulp
14.533.4500.---	45	Flachstulp

Schließfunktion D

Art.-Nr.	Dornmaß	Stulp
14.534.3000.---	30	Flachstulp
14.534.3400.---	34	U-Stulp
14.534.3500.---	35	Flachstulp
14.534.3900.---	39	U-Stulp
14.534.4000.---	40	Flachstulp
14.534.4400.---	44	U-Stulp
14.534.4500.---	45	Flachstulp

Variantenschlüssel

---.003	Standflügel mit Z-Profil (Angebotsset)	
---.004	Standflügel mit Stulpprofil (Angebotsset)	

Weitere Ausführungen:

- 01) CH-RZ gelocht
- 59) gesicherte Fallenfeststellung (nur Funktion E) – nicht für FH + RH-Türen
- 131) Schlossüberwachung (Nuss/Falle/Riegel/PZ)
- 132) Gegenkastenüberwachung (ab 35 Dorn) (Nuss/Verriegelungsstange unten)
- 136) Stangenfeststellung Gegenkasten im eingezogenen Zustand – nicht für FH + RH-Türen
- 139) mit gefederter Stangenführung für ZV ab 2.500 mm Türhöhe

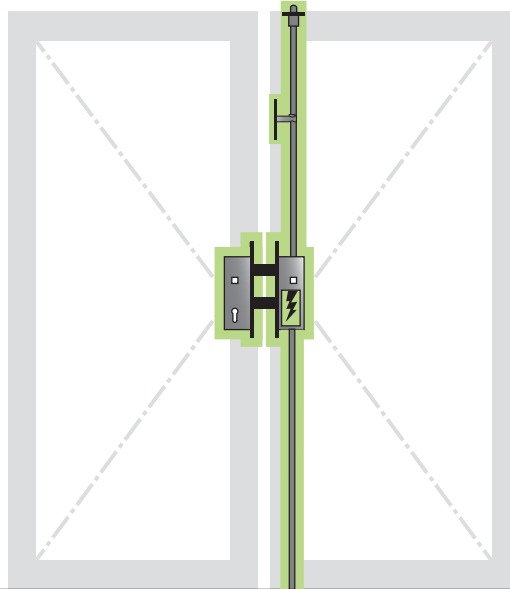
Panik-Set 15

■ für 2-flügelige Türen bis 2.500 mm Türhöhe



Gehflügel

■ Panikschloss Funktion E oder B



Standflügel

- Panik-Gegenkasten mit E-Öffner
- Fallenauslaufplatte
- Schaltschloss mit Führung
- Schließblech - Zusatzverriegelung, oben
- Verbindungsstange für Zusatzverriegelung, M5 x 1.550 mm, oben
- Stangenführung mit Trichter bis 2.500 mm Türhöhe
- Verriegelungsstange, unten
- Schließblech - Boden, verstellbar

Optional:

- Stangenführung am Flügel, unten

Schließfunktion E

Art.-Nr.	Dornmaß	Stulp	Richtung
14.536.3000.---	30	Flachstulp	DIN rechts
14.536.3400.---	34	U-Stulp	DIN rechts
14.536.3500.---	35	Flachstulp	DIN rechts
14.536.3900.---	39	U-Stulp	DIN rechts
14.536.4000.---	40	Flachstulp	DIN rechts
14.536.4400.---	44	U-Stulp	DIN rechts
14.536.4500.---	45	Flachstulp	DIN rechts
14.537.3000.---	30	Flachstulp	DIN links
14.537.3400.---	34	U-Stulp	DIN links
14.537.3500.---	35	Flachstulp	DIN links
14.537.3900.---	39	U-Stulp	DIN links
14.537.4000.---	40	Flachstulp	DIN links
14.537.4400.---	44	U-Stulp	DIN links
14.537.4500.---	45	Flachstulp	DIN links

Variantenschlüssel

---.003	Standflügel mit Z-Profil (Angebotsset)	
---.004	Standflügel mit Stulpprofil (Angebotsset)	

Weitere Ausführungen:

- 01) CH-RZ gelocht
- 59) gesicherte Fallenfeststellung (nur Funktion E) – nicht für FH + RH-Türen
- 131) Schlossüberwachung (Nuss/Falle/Riegel/PZ)
- 132) Gegenkastenüberwachung (ab 35 Dorn) (Falle/Riegel/Verriegelungsstange unten)
- 136) Stangenfeststellung Gegenkasten im eingezogenen Zustand – nicht für FH + RH-Türen

Hinweis:

Ab einer Höhe von 2.500 mm empfehlen wir die Verwendung des Panik-Sets 17 mit gefederter Stangenführung (Ausführung 139).

Schließfunktion B

Art.-Nr.	Dornmaß	Stulp	Richtung
14.538.3000.---	30	Flachstulp	DIN rechts
14.538.3400.---	34	U-Stulp	DIN rechts
14.538.3500.---	35	Flachstulp	DIN rechts
14.538.3900.---	39	U-Stulp	DIN rechts
14.538.4000.---	40	Flachstulp	DIN rechts
14.538.4400.---	44	U-Stulp	DIN rechts
14.538.4500.---	45	Flachstulp	DIN rechts
14.539.3000.---	30	Flachstulp	DIN links
14.539.3400.---	34	U-Stulp	DIN links
14.539.3500.---	35	Flachstulp	DIN links
14.539.3900.---	39	U-Stulp	DIN links
14.539.4000.---	40	Flachstulp	DIN links
14.539.4400.---	44	U-Stulp	DIN links
14.539.4500.---	45	Flachstulp	DIN links

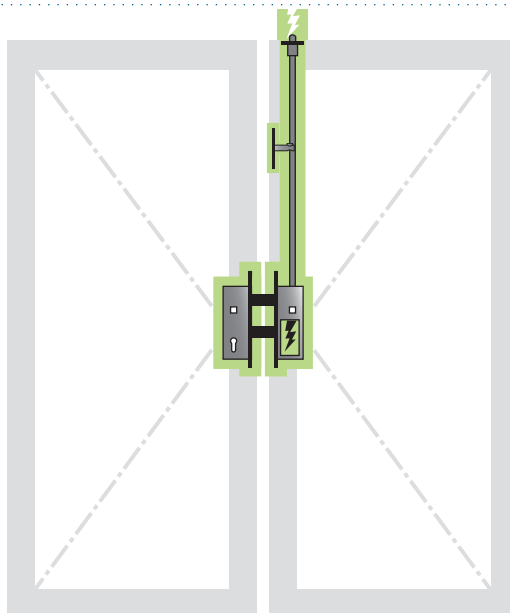
Panik-Set 16

- für 2-flügelige Türen, bis max. 2.500 mm Türhöhe



Gehflügel

- Panikschloss Funktion E oder B mit Überwachung 131)
- Riegelüberwachung zur Deaktivierung der Antriebe beim Vorschließen der Riegel



Standflügel

- Panik-Gegenkasten mit E-Öffner
- Fallenauslaufplatte
- gedeferte Falle mit Führung
- Verbindungsstange für Zusatzverriegelung, M5 x 1.550 mm, oben
- Stangenführung mit Trichter bis 2.500 mm Türhöhe
- Schließblech - E-Öffner, oben

Schließfunktion E

Art.-Nr.	Dornmaß	Stulp	Richtung
14.540.3000.---	30	Flachstulp	DIN rechts
14.540.3400.---	34	U-Stulp	DIN rechts
14.540.3500.---	35	Flachstulp	DIN rechts
14.540.3900.---	39	U-Stulp	DIN rechts
14.540.4000.---	40	Flachstulp	DIN rechts
14.540.4400.---	44	U-Stulp	DIN rechts
14.540.4500.---	45	Flachstulp	DIN rechts
14.541.3000.---	30	Flachstulp	DIN links
14.541.3400.---	34	U-Stulp	DIN links
14.541.3500.---	35	Flachstulp	DIN links
14.541.3900.---	39	U-Stulp	DIN links
14.541.4000.---	40	Flachstulp	DIN links
14.541.4400.---	44	U-Stulp	DIN links
14.541.4500.---	45	Flachstulp	DIN links

Schließfunktion B

Art.-Nr.	Dornmaß	Stulp	Richtung
14.542.3000.---	30	Flachstulp	DIN rechts
14.542.3400.---	34	U-Stulp	DIN rechts
14.542.3500.---	35	Flachstulp	DIN rechts
14.542.3900.---	39	U-Stulp	DIN rechts
14.542.4000.---	40	Flachstulp	DIN rechts
14.542.4400.---	44	U-Stulp	DIN rechts
14.542.4500.---	45	Flachstulp	DIN rechts
14.543.3000.---	30	Flachstulp	DIN links
14.543.3400.---	34	U-Stulp	DIN links
14.543.3500.---	35	Flachstulp	DIN links
14.543.3900.---	39	U-Stulp	DIN links
14.543.4000.---	40	Flachstulp	DIN links
14.543.4400.---	44	U-Stulp	DIN links
14.543.4500.---	45	Flachstulp	DIN links

Variantenschlüssel

---.003	Standflügel mit Z-Profil (Angebotsset)	
---.004	Standflügel mit Stulpprofil (Angebotsset)	

Weitere Ausführungen:

- 01) CH-RZ gelocht
- 59) gesicherte Fallenfeststellung (nur Funktion E) – nicht für FH + RH-Türen
- 132) Gegenkastenüberwachung (ab 35 Dorn) (Falle/Riegel/Verriegelungsstange unten)

Hinweis:

Ab einer Höhe von 2.500mm empfehlen wir die Verwendung des Panik-Sets 18 mit gedfederter Stangenführung (Ausführung 139).

E-Öffner für obere Zusatzverriegelung ist nicht im Set enthalten.

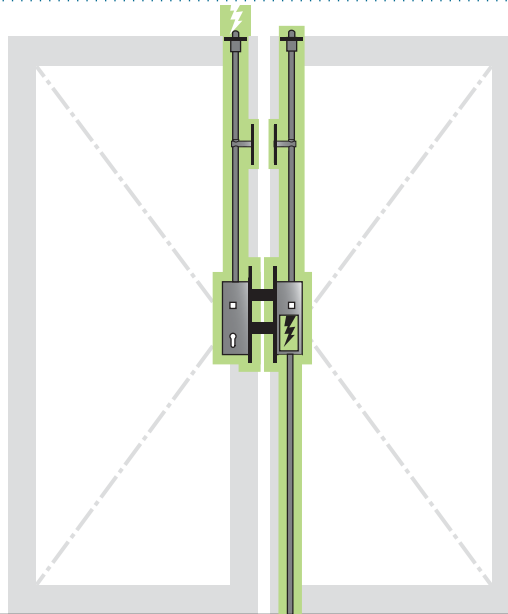
Panik-Set 17

- für 2-flügelige Türen ab 2.300mm Türhöhe
- mit oberer Zusatzverriegelung



Gehflügel

- Panikschloss Funktion E oder B
- Schließblech - E-Öffner, oben
- Verbindungsstange für Zusatzverriegelung, M5 x 1.550mm, oben
- Stangenführung mit Trichter bis 2.500mm Türhöhe, für höhere Türen empfehlen wir die Ausführung 139)
- Falle für Zusatzverriegelung mit Fallenführung



Standflügel

- Panik-Gegenkasten mit E-Öffner
- Fallenauslaufplatte
- Schaltschloss mit Führung
- Schließblech - Schaltschloss
- Schließblech - Zusatzverriegelung, oben
- Verbindungsstange für Zusatzverriegelung, M5 x 1.550mm, oben
- Stangenführung mit Trichter bis 2.500mm Türhöhe, für höhere Türen empfehlen wir die Ausführung 139)
- Verriegelungsstange, unten
- Schließblech - Boden, verstellbar

Optional:

- Stangenführung am Flügel, unten

Schließfunktion E

Art.-Nr.	Dornmaß	Stulp	Richtung
14.544.3000.---	30	Flachstulp	DIN rechts
14.544.3400.---	34	U-Stulp	DIN rechts
14.544.3500.---	35	Flachstulp	DIN rechts
14.544.3900.---	39	U-Stulp	DIN rechts
14.544.4000.---	40	Flachstulp	DIN rechts
14.544.4400.---	44	U-Stulp	DIN rechts
14.544.4500.---	45	Flachstulp	DIN rechts
14.545.3000.---	30	Flachstulp	DIN links
14.545.3400.---	34	U-Stulp	DIN links
14.545.3500.---	35	Flachstulp	DIN links
14.545.3900.---	39	U-Stulp	DIN links
14.545.4000.---	40	Flachstulp	DIN links
14.545.4400.---	44	U-Stulp	DIN links
14.545.4500.---	45	Flachstulp	DIN links

Schließfunktion B

Art.-Nr.	Dornmaß	Stulp	Richtung
14.546.3000.---	30	Flachstulp	DIN rechts
14.546.3400.---	34	U-Stulp	DIN rechts
14.546.3500.---	35	Flachstulp	DIN rechts
14.546.3900.---	39	U-Stulp	DIN rechts
14.546.4000.---	40	Flachstulp	DIN rechts
14.546.4400.---	44	U-Stulp	DIN rechts
14.546.4500.---	45	Flachstulp	DIN rechts
14.547.3000.---	30	Flachstulp	DIN links
14.547.3400.---	34	U-Stulp	DIN links
14.547.3500.---	35	Flachstulp	DIN links
14.547.3900.---	39	U-Stulp	DIN links
14.547.4000.---	40	Flachstulp	DIN links
14.547.4400.---	44	U-Stulp	DIN links
14.547.4500.---	45	Flachstulp	DIN links

Variantenschlüssel

---.003	Standflügel mit Z-Profil (Angebotsset)	
---.004	Standflügel mit Stulpprofil (Angebotsset)	

Weitere Ausführungen:

- 01) CH-RZ gelocht
- 59) gesicherte Fallenfeststellung (nur Funktion E) – nicht für FH + RH-Türen
- 131) Schlossüberwachung (Nuss/Falle/Riegel/PZ)
- 132) Gegenkastenüberwachung (ab 35 Dorn) (Falle/Riegel/Verriegelungsstange unten)
- 136) Stangenfeststellung Gegenkasten im eingezogenen Zustand – nicht für FH + RH-Türen
- 139) mit gefederter Stangenführung für ZV ab 2.500mm Türhöhe

Hinweis:

E-Öffner für obere Zusatzverriegelung ist nicht im Set enthalten.

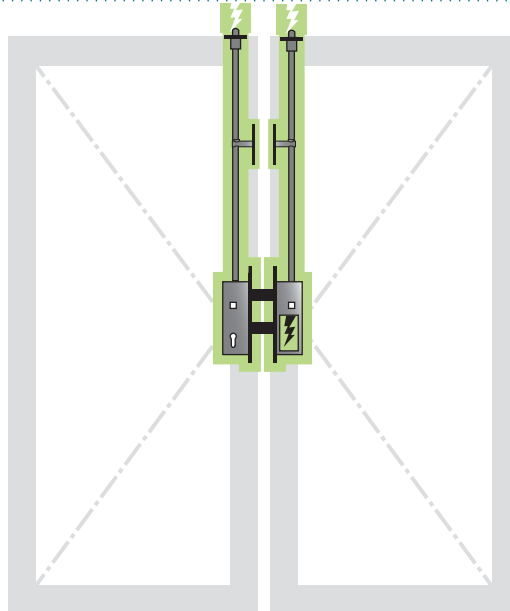
Panik-Set 18

- für 2-flügelige automatisch betriebene Türen ab 2.300 bis 3.000 mm Türhöhe
- mit oberer Zusatzverriegelung



Gehflügel

- Panikschloss Funktion E oder B mit Zusatzverriegelung und Überwachung (131)
- Schließblech - E-Öffner, oben
- Verbindungsstange für Zusatzverriegelung, M5 x 1.550 mm, oben
- Stangenführung mit Trichter bis 2.500 mm Türhöhe, für höhere Türen empfehlen wir die Ausführung (139)
- Falle für Zusatzverriegelung mit Fallenführung



Standflügel

- Panik-Gegenkasten mit E-Öffner
- Fallenauslaufplatte
- gefederte Falle mit Führung
- Schließblech - E-Öffner, oben
- Verbindungsstange für Zusatzverriegelung, M5 x 1.550 mm, oben
- Stangenführung mit Trichter bis 2.500 mm Türhöhe, für höhere Türen empfehlen wir die Ausführung (139)

Schließfunktion E

Art.-Nr.	Dornmaß	Stulp	Richtung
14.548.3000.---	30	Flachstulp	DIN rechts
14.548.3400.---	34	U-Stulp	DIN rechts
14.548.3500.---	35	Flachstulp	DIN rechts
14.548.3900.---	39	U-Stulp	DIN rechts
14.548.4000.---	40	Flachstulp	DIN rechts
14.548.4400.---	44	U-Stulp	DIN rechts
14.548.4500.---	45	Flachstulp	DIN rechts
14.549.3000.---	30	Flachstulp	DIN links
14.549.3400.---	34	U-Stulp	DIN links
14.549.3500.---	35	Flachstulp	DIN links
14.549.3900.---	39	U-Stulp	DIN links
14.549.4000.---	40	Flachstulp	DIN links
14.549.4400.---	44	U-Stulp	DIN links
14.549.4500.---	45	Flachstulp	DIN links

Schließfunktion B

Art.-Nr.	Dornmaß	Stulp	Richtung
14.550.3000.---	30	Flachstulp	DIN rechts
14.550.3400.---	34	U-Stulp	DIN rechts
14.550.3500.---	35	Flachstulp	DIN rechts
14.550.3900.---	39	U-Stulp	DIN rechts
14.550.4000.---	40	Flachstulp	DIN rechts
14.550.4400.---	44	U-Stulp	DIN rechts
14.550.4500.---	45	Flachstulp	DIN rechts
14.551.3000.---	30	Flachstulp	DIN links
14.551.3400.---	34	U-Stulp	DIN links
14.551.3500.---	35	Flachstulp	DIN links
14.551.3900.---	39	U-Stulp	DIN links
14.551.4000.---	40	Flachstulp	DIN links
14.551.4400.---	44	U-Stulp	DIN links
14.551.4500.---	45	Flachstulp	DIN links

Variantenschlüssel

---.003	Standflügel mit Z-Profil (Angebotsset)	
---.004	Standflügel mit Stulpprofil (Angebotsset)	

Weitere Ausführungen:

- 01) CH-RZ gelocht
- 59) gesicherte Fallenfeststellung (nur Funktion E) – nicht für FH + RH-Türen
- 132) Gegenkastenüberwachung (ab 35 Dorn) (Falle/Riegel/Verriegelungsstange unten)
- 136) Stangenfeststellung Gegenkasten im eingezogenen Zustand – nicht für FH + RH-Türen
- 139) mit gefederter Stangenführung für ZV ab 2.500 mm Türhöhe

Hinweis:

Bei Einsatz der Ausführung 136 zur Freigabe beider Flügel für den Tagesbetrieb ist die gesicherte Fallenfeststellung (Ausführung 59) für das Schloss zwingend vorzusehen!

E-Öffner für obere Zusatzverriegelungen sind nicht im Set enthalten.

Sv-Panik-Set 21

- für 1-flügelige Türen bis max. 2.500mm Türhöhe
- Riegel und Falle schließen automatisch nach Türschließung

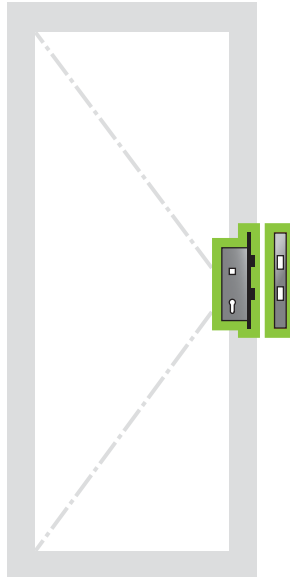


Gehflügel

- Sv-Panikschloss Funktion E, B oder EDS

Rahmenseitig:

- Schließblech - Hauptschloss
- Fallenauslaufplatte



Schließfunktion E

Art.-Nr.	Dornmaß	Stulp
14.220.3400.---	34	U-Stulp
14.220.3500.---	35	Flachstulp
14.220.3900.---	39	U-Stulp
14.220.4000.---	40	Flachstulp
14.220.4400.---	44	U-Stulp
14.220.4500.---	45	Flachstulp

Schließfunktion B

Art.-Nr.	Dornmaß	Stulp
14.221.3400.---	34	U-Stulp
14.221.3500.---	35	Flachstulp
14.221.3900.---	39	U-Stulp
14.221.4000.---	40	Flachstulp
14.221.4400.---	44	U-Stulp
14.221.4500.---	45	Flachstulp

Schließfunktion EDS*

Art.-Nr.	Dornmaß	Stulp
14.222.3400.---	34	U-Stulp
14.222.3500.---	35	Flachstulp
14.222.3900.---	39	U-Stulp
14.222.4000.---	40	Flachstulp
14.222.4400.---	44	U-Stulp
14.222.4500.---	45	Flachstulp

Variantenschlüssel

---.001	Schließblech geschlossen, für auswärts öffnende Türen (Angebotsset)
---.002	Schließblech für E-Öffner, für auswärts öffnende Türen (Angebotsset) (E-Öffner ist nicht im Set enthalten)

Weitere Ausführungen:

- 01) CH-RZ gelocht
- 59) gesicherte Fallenfeststellung (nur Funktion E) – nicht für FH + RH-Türen
- 130) gesicherte Riegelfeststellung (nur Funktion E)
- 131) Schlossüberwachung (Nuss/Riegel/PZ)

Hinweis:

Die gesicherte Fallenfeststellung (Ausführung 59) bewirkt bei Sv-Panikschlössern automatisch eine Riegelfeststellung in zurückgeschlossenem Zustand.

Ab einer Türhöhe von 2.500mm empfehlen wir die Verwendung des Sv-Panik Sets 22 (Ausführung 139).

Das EDS-Schloss ist in einer Sonderausführung für eine Schleusenfunktion auch ohne Panikfunktion erhältlich (Art.-Nr. 14.223.----.---).

*Das EDS-Schloss ist standardmäßig mit einer Schlossüberwachung (Nuss/Falle/Riegel/PZ) ausgestattet. Siehe Seite 25 und folgende.

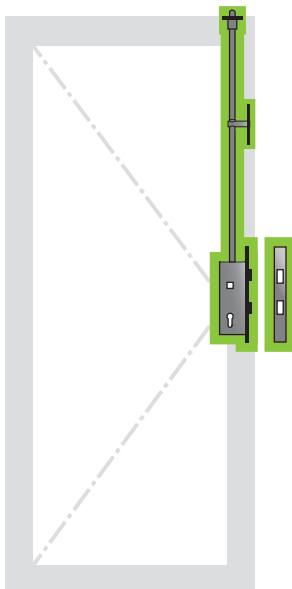
Sv-Panik-Set 22

- für 1-flügelige Türen ab 2.300mm Türhöhe
- Riegel und Falle schließen automatisch nach Türschließung
- mit oberer Zusatzverriegelung



Gehflügel

- Sv-Panikschloss Funktion E, B oder EDS mit Zusatzverriegelung
- Fallenauslaufplatte
- Verbindungsstange für Zusatzverriegelung, M5 x 1.550 mm
- Falle für Zusatzverriegelung mit Fallenführung
- Stangenführung mit Trichter bis 2.500mm Türhöhe, für höhere Türen empfehlen wir die Ausführung 139)



Rahmenseitig:

- Schließblech - Hauptschloss
- Schließblech - Zusatzverriegelung

Schließfunktion E

Art.-Nr.	Dornmaß	Stulp
14.224.3400.---	34	U-Stulp
14.224.3500.---	35	Flachstulp
14.224.3900.---	39	U-Stulp
14.224.4000.---	40	Flachstulp
14.224.4400.---	44	U-Stulp
14.224.4500.---	45	Flachstulp

Schließfunktion B

Art.-Nr.	Dornmaß	Stulp
14.225.3400.---	34	U-Stulp
14.225.3500.---	35	Flachstulp
14.225.3900.---	39	U-Stulp
14.225.4000.---	40	Flachstulp
14.225.4400.---	44	U-Stulp
14.225.4500.---	45	Flachstulp

Schließfunktion EDS*

Art.-Nr.	Dornmaß	Stulp
14.226.3400.---	34	U-Stulp
14.226.3500.---	35	Flachstulp
14.226.3900.---	39	U-Stulp
14.226.4000.---	40	Flachstulp
14.226.4400.---	44	U-Stulp
14.226.4500.---	45	Flachstulp

Variantenschlüssel

---.001	Schließblech geschlossen, für auswärts öffnende Türen (Angebotsset)
---.002	Schließblech für E-Öffner, für auswärts öffnende Türen (Angebotsset) (E-Öffner ist nicht im Set enthalten)

Weitere Ausführungen:

- 01) CH-RZ gelocht
- 59) gesicherte Fallenfeststellung (nur Funktion E) – nicht für FH + RH-Türen
- 130) gesicherte Riegelfeststellung (nur Funktion E)
- 131) Schlossüberwachung (Nuss/Riegel/PZ)
- 139) mit gefederter Stangenführung für ZV ab 2.500 mm Türhöhe

Hinweis:

Die gesicherte Fallenfeststellung (Ausführung 59) bewirkt bei Sv-Panikschlössern automatisch eine Riegelfeststellung in zurückgeschlossenem Zustand.

Das EDS-Schloss ist in einer Sonderausführung für eine Schleusenfunktion auch ohne Panikfunktion erhältlich (Art.-Nr. 14.227.----.---).

*Das EDS-Schloss ist standardmäßig mit einer Schlossüberwachung (Nuss/Falle/Riegel/PZ) ausgestattet. Siehe Seite 25 und folgende.

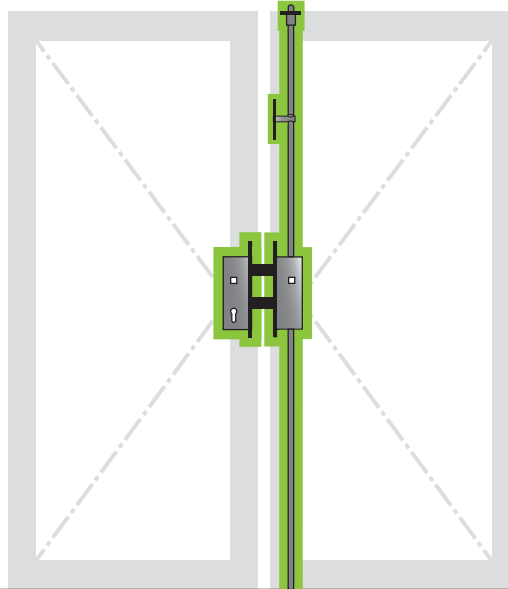
Sv-Panik-Set 23

- für 2-flügelige Türen, bis max. 2.500 mm Türhöhe
- Riegel und Falle schließen automatisch nach Türschließung



Gehflügel

- Sv-Panikschloss Funktion E, B oder EDS



Standflügel

- Panik-Gegenkasten
- Fallenauslaufplatte
- Schaltschloss mit Führung
- Schließblech - Zusatzverriegelung, oben
- Verbindungsstange für Zusatzverriegelung, M5 x 1.550 mm, oben
- Stangenführung mit Trichter bis 2.500 mm Türhöhe
- Verriegelungsstange, unten
- Schließblech - Boden, verstellbar

Optional:

- Stangenführung am Flügel, unten

Schließfunktion E

Art.-Nr.	Dornmaß	Stulp
14.228.3400.---	34	U-Stulp
14.228.3500.---	35	Flachstulp
14.228.3900.---	39	U-Stulp
14.228.4000.---	40	Flachstulp
14.228.4400.---	44	U-Stulp
14.228.4500.---	45	Flachstulp

Schließfunktion B

Art.-Nr.	Dornmaß	Stulp
14.229.3400.---	34	U-Stulp
14.229.3500.---	35	Flachstulp
14.229.3900.---	39	U-Stulp
14.229.4000.---	40	Flachstulp
14.229.4400.---	44	U-Stulp
14.229.4500.---	45	Flachstulp

Schließfunktion EDS*

Art.-Nr.	Dornmaß	Stulp
14.230.3400.---	34	U-Stulp
14.230.3500.---	35	Flachstulp
14.230.3900.---	39	U-Stulp
14.230.4000.---	40	Flachstulp
14.230.4400.---	44	U-Stulp
14.230.4500.---	45	Flachstulp

Variantenschlüssel

---.003	Standflügel mit Z-Profil (Angebotsset)	
---.004	Standflügel mit Stulpprofil (Angebotsset)	

Weitere Ausführungen:

- 01) CH-RZ gelocht
- 59) gesicherte Fallenfeststellung (nur Funktion E) – nicht für FH + RH-Türen
- 131) Schlossüberwachung (Nuss/Riegel/PZ)
- 132) Gegenkastenüberwachung (ab 35 Dorn) (Nuss/Verriegelungsstange unten)
- 136) Stangenfeststellung Gegenkasten im eingezogenen Zustand – nicht für FH + RH-Türen

Hinweis:

Die gesicherte Fallenfeststellung (Ausführung 59) bewirkt bei Sv-Panikschlössern automatisch eine Riegelfeststellung in zurückgeschlossenem Zustand.

Ab einer Höhe von 2.500 mm empfehlen wir die Verwendung des Panik-Sets 24.

*Das EDS-Schloss ist standardmäßig mit einer Schlossüberwachung (Nuss/Falle/Riegel/PZ) ausgestattet. Siehe Seite 25 und folgende.

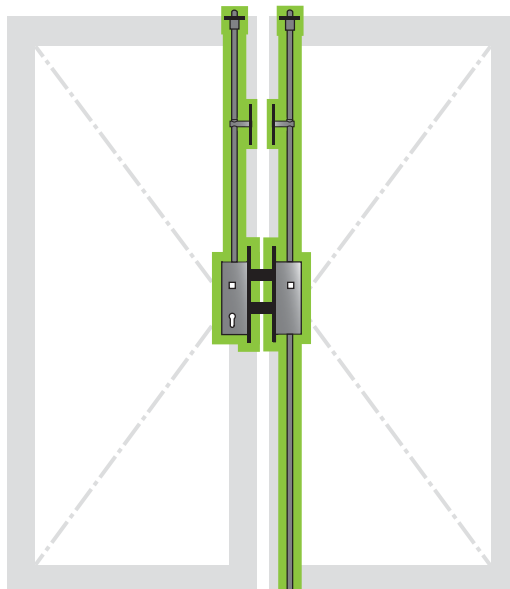
Sv-Panik-Set 24

- für 2-flügelige Türen ab 2.300mm Türhöhe
- Riegel und Falle schließen automatisch nach Türschließung
- mit oberer Zusatzverriegelung



Gehflügel

- Sv-Panikschloss Funktion E, B oder EDS mit Zusatzverriegelung
- Schließblech - Zusatzverriegelung, oben
- Verbindungsstange für Zusatzverriegelung, M5 x 1.550 mm
- Stangenführung mit Trichter bis 2.500 mm Türhöhe, für höhere Türen empfehlen wir die Ausführung 139)
- Falle für Zusatzverriegelung mit Fallenführung
- Schließblech - Zusatzverriegelung



Standflügel

- Panik-Gegenkasten
- Fallenauslaufplatte
- Schaltschloss mit Führung
- Schließblech - Zusatzverriegelung, oben
- Verbindungsstange für Zusatzverriegelung, M5 x 1.550 mm, oben
- Stangenführung mit Trichter bis 2.500 mm Türhöhe, für höhere Türen empfehlen wir die Ausführung 139)
- Verriegelungsstange, unten
- Schließblech - Boden, verstellbar

Optional:

- Stangenführung am Flügel, unten

Schließfunktion E

Art.-Nr.	Dornmaß	Stulp
14.232.3400.---	34	U-Stulp
14.232.3500.---	35	Flachstulp
14.232.3900.---	39	U-Stulp
14.232.4000.---	40	Flachstulp
14.232.4400.---	44	U-Stulp
14.232.4500.---	45	Flachstulp

Schließfunktion B

Art.-Nr.	Dornmaß	Stulp
14.233.3400.---	34	U-Stulp
14.233.3500.---	35	Flachstulp
14.233.3900.---	39	U-Stulp
14.233.4000.---	40	Flachstulp
14.233.4400.---	44	U-Stulp
14.233.4500.---	45	Flachstulp

Schließfunktion EDS*

Art.-Nr.	Dornmaß	Stulp
14.234.3400.---	34	U-Stulp
14.234.3500.---	35	Flachstulp
14.234.3900.---	39	U-Stulp
14.234.4000.---	40	Flachstulp
14.234.4400.---	44	U-Stulp
14.234.4500.---	45	Flachstulp

Variantenschlüssel

---.003	Standflügel mit Z-Profil (Angebotsset)	
---.004	Standflügel mit Stulpprofil (Angebotsset)	

Weitere Ausführungen:

- 01) CH-RZ gelocht
- 59) gesicherte Fallenfeststellung (nur Funktion E) – nicht für FH + RH-Türen
- 131) Schlossüberwachung (Nuss/Riegel/PZ)
- 132) Gegenkastenüberwachung (ab 35 Dorn) (Nuss/Verriegelungsstange unten)
- 136) Stangenfeststellung Gegenkasten im eingezogenen Zustand – nicht für FH + RH-Türen
- 139) mit gefederter Stangenführung für ZV ab 2.500 mm Türhöhe

Hinweis:

Die gesicherte Fallenfeststellung (Ausführung 59) bewirkt bei Sv-Panikschlössern automatisch eine Riegelfeststellung in zurückgeschlossenem Zustand.

*Das EDS-Schloss ist standardmäßig mit einer Schlossüberwachung (Nuss/Falle/Riegel/PZ) ausgestattet. Siehe Seite 25 und folgende.

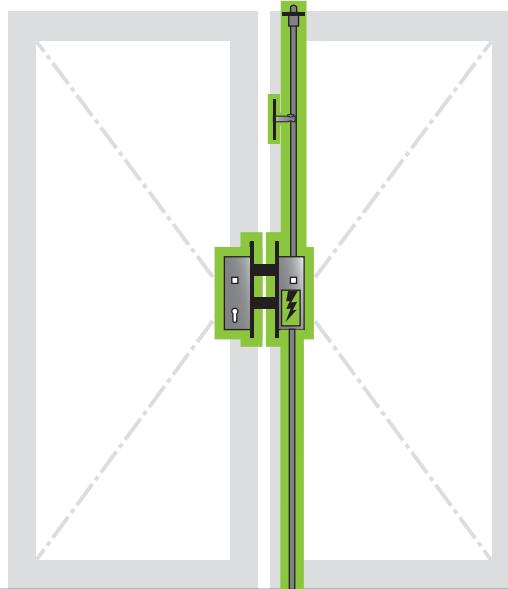
Sv-Panik-Set 25

- für 2-flügelige Türen bis 2.500 mm Türhöhe
- Riegel und Falle schließen automatisch nach Türschließung



Gehflügel

- Sv-Panikschloss Funktion E mit gesicherter Riegelfeststellung 130)



Standflügel

- Panik-Gegenkasten mit E-Öffner
- Fallenauslaufplatte
- Schaltschloss mit Führung
- Schließblech - Zusatzverriegelung, oben
- Verbindungsstange für Zusatzverriegelung, M5 x 1.550 mm, oben
- Stangenführung mit Trichter bis 2.500 mm Türhöhe
- Verriegelungsstange, unten
- Schließblech - Boden, verstellbar

Optional:

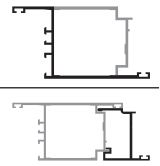
- Stangenführung am Flügel, unten

Schließfunktion E

Art.-Nr.	Dornmaß	Stulp	Richtung
14.236.3400.---	34	U-Stulp	DIN rechts
14.236.3500.---	35	Flachstulp	DIN rechts
14.236.3900.---	39	U-Stulp	DIN rechts
14.236.4000.---	40	Flachstulp	DIN rechts
14.236.4400.---	44	U-Stulp	DIN rechts
14.236.4500.---	45	Flachstulp	DIN rechts
14.237.3400.---	34	U-Stulp	DIN links
14.237.3500.---	35	Flachstulp	DIN links
14.237.3900.---	39	U-Stulp	DIN links
14.237.4000.---	40	Flachstulp	DIN links
14.237.4400.---	44	U-Stulp	DIN links
14.237.4500.---	45	Flachstulp	DIN links

Variantenschlüssel

- .003 Standflügel mit Z-Profil (Angebotsset)
- .004 Standflügel mit Stulpprofil (Angebotsset)



Weitere Ausführungen:

- 01) CH-RZ gelocht
- 131) Schlossüberwachung (Nuss/Riegel/PZ)
- 132) Gegenkastenüberwachung (ab 35 Dorn) (Falle/Riegel/Verriegelungsstange unten)
- 136) Stangenfeststellung Gegenkasten im eingezogenen Zustand – nicht für FH + RH-Türen

Hinweis:

Die gesicherte Fallenfeststellung (Ausführung 59) bewirkt bei Sv-Panikschlössern automatisch eine Riegelfeststellung in zurückgeschlossenem Zustand.

Ab einer Höhe von 2.500 mm empfehlen wir die Verwendung des Panik-Sets 27 mit gefederter Stangenführung (Ausführung 139).

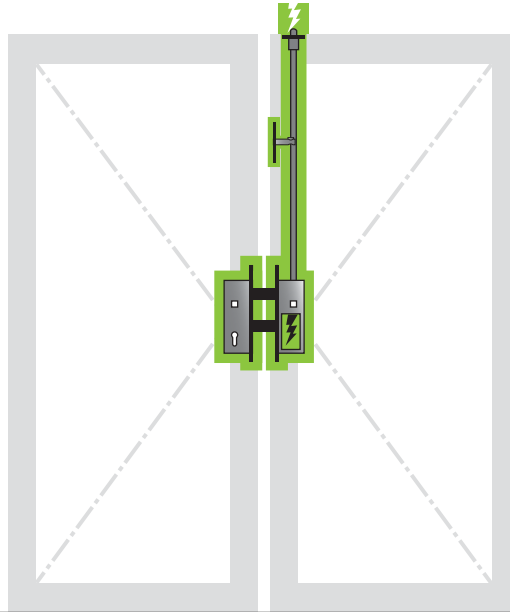
Sv-Panik-Set 26

- für 2-flügelige automatisch betriebene Türen bis 2.500mm Türhöhe
- Riegel und Falle schließen automatisch nach Türschließung



Gehflügel

- Sv-Panikschloss Funktion E mit gesicherter Riegelfeststellung und Schlossüberwachung 502).



Standflügel

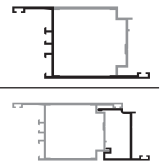
- Panik-Gegenkasten mit E-Öffner
- Fallenauslaufplatte
- gefederte Falle mit Führung
- Verbindungsstange für Zusatzverriegelung, M5 x 1.550mm, oben
- Stangenführung mit Trichter bis 2.500mm Türhöhe
- Schließblech - E-Öffner, oben

Schließfunktion E

Art.-Nr.	Dornmaß	Stulp	Richtung
14.240.3400.---	34	U-Stulp	DIN rechts
14.240.3500.---	35	Flachstulp	DIN rechts
14.240.3900.---	39	U-Stulp	DIN rechts
14.240.4000.---	40	Flachstulp	DIN rechts
14.240.4400.---	44	U-Stulp	DIN rechts
14.240.4500.---	45	Flachstulp	DIN rechts
14.241.3400.---	34	U-Stulp	DIN links
14.241.3500.---	35	Flachstulp	DIN links
14.241.3900.---	39	U-Stulp	DIN links
14.241.4000.---	40	Flachstulp	DIN links
14.241.4400.---	44	U-Stulp	DIN links
14.241.4500.---	45	Flachstulp	DIN links

Variantenschlüssel

- .003 Standflügel mit Z-Profil (Angebotsset)
- .004 Standflügel mit Stulpprofil (Angebotsset)



Weitere Ausführungen:

- 01) CH-RZ gelocht
- 132) Gegenkastenüberwachung (ab 35 Dorn) (Falle/Riegel/Verriegelungsstange unten)

Hinweis:

Die gesicherte Fallenfeststellung (Ausführung 59) bewirkt bei Sv-Panikschlössern automatisch eine Riegelfeststellung in zurückgeschlossenem Zustand.

Ab einer Höhe von 2.500mm empfehlen wir die Verwendung des Panik-Sets 27 mit gefederter Stangenführung (Ausführung 139).

E-Öffner für obere Zusatzverriegelung ist nicht im Set enthalten.

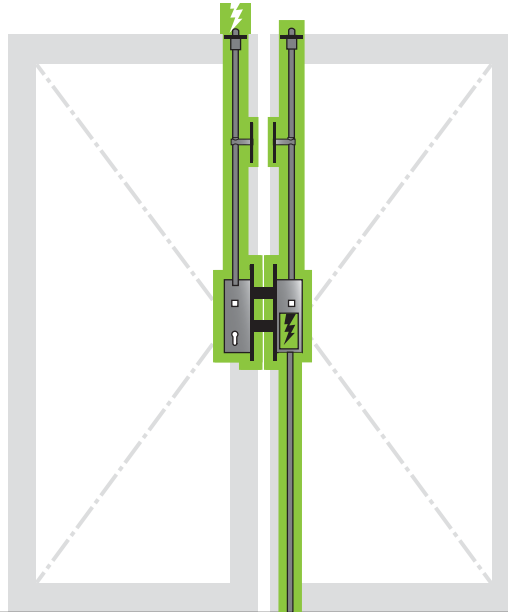
Sv-Panik-Set 27

- für 2-flügelige Türen ab 2.300mm Türhöhe
- Riegel und Falle schließen automatisch nach Türschließung
- mit oberer Zusatzverriegelung



Gehflügel

- Sv-Panikschloss Funktion E mit gesicherter Riegelfeststellung (130)
- Schließblech - E-Öffner, oben
- Verbindungsstange für Zusatzverriegelung, M5 x 1.550mm, oben
- Stangenführung mit Trichter bis 2.500mm Türhöhe, für höhere Türen empfehlen wir die Ausführung 139)
- Falle für Zusatzverriegelung mit Fallenführung



Standflügel

- Panik-Gegenkasten mit E-Öffner
- Fallenauslaufplatte
- Schaltschloss mit Führung
- Schließblech - Schaltschloss
- Schließblech - Zusatzverriegelung, oben
- Verbindungsstange für Zusatzverriegelung, M5 x 1.550mm, oben
- Stangenführung mit Trichter bis 2.500mm Türhöhe, für höhere Türen empfehlen wir die Ausführung 139)
- Verriegelungsstange, unten
- Schließblech - Boden, verstellbar

Optional:

- Stangenführung am Flügel, unten

Schließfunktion E

Art.-Nr.	Dornmaß	Stulp	Richtung
14.238.3400.---	34	U-Stulp	DIN rechts
14.238.3500.---	35	Flachstulp	DIN rechts
14.238.3900.---	39	U-Stulp	DIN rechts
14.238.4000.---	40	Flachstulp	DIN rechts
14.238.4400.---	44	U-Stulp	DIN rechts
14.238.4500.---	45	Flachstulp	DIN rechts
14.239.3400.---	34	U-Stulp	DIN links
14.239.3500.---	35	Flachstulp	DIN links
14.239.3900.---	39	U-Stulp	DIN links
14.239.4000.---	40	Flachstulp	DIN links
14.239.4400.---	44	U-Stulp	DIN links
14.239.4500.---	45	Flachstulp	DIN links

Variantenschlüssel

---.003	Standflügel mit Z-Profil (Angebotsset)	
---.004	Standflügel mit Stulpprofil (Angebotsset)	

Weitere Ausführungen:

- 01) CH-RZ gelocht
- 131) Schlossüberwachung (Nuss/Riegel/PZ)
- 132) Gegenkastenüberwachung (ab 35 Dorn) (Falle/Riegel/Verriegelungsstange unten)
- 136) Stangenfeststellung Gegenkasten im eingezogenen Zustand – nicht für FH + RH-Türen
- 139) mit gefederter Stangenführung für ZV ab 2.500mm Türhöhe

Hinweis:

Die gesicherte Fallenfeststellung (Ausführung 59) bewirkt bei Sv-Panikschlössern automatisch eine Riegelfeststellung in zurückgeschlossenem Zustand.

E-Öffner für obere Zusatzverriegelung ist nicht im Set enthalten.

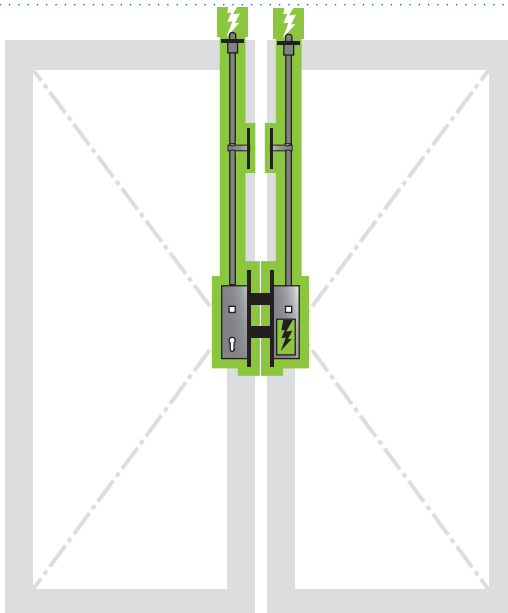
Sv-Panik-Set 28

- für 2-flügelige automatisch betriebene Türen ab 2.300 bis 3.000 mm Türhöhe
- Riegel und Falle schließen automatisch nach Türschließung
- mit oberer Zusatzverriegelung



Gehflügel

- Sv-Panikschloss Funktion E mit gesicherter Riegelfeststellung und Schlossüberwachung (502) und Zusatzverriegelung
- Schließblech - E-Öffner, oben
- Verbindungsstange für Zusatzverriegelung, M5 x 1.550 mm, oben
- Stangenführung mit Trichter bis 2.500 mm Türhöhe, für höhere Türen empfehlen wir die Ausführung 139)
- Falle für Zusatzverriegelung mit Fallenführung



Standflügel

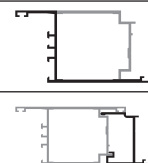
- Panik-Gegenkasten mit E-Öffner
- Fallenauslaufplatte
- Falle gefedert mit Führung
- Schließblech - E-Öffner, oben
- Verbindungsstange für Zusatzverriegelung, M5 x 1.550 mm, oben
- Stangenführung mit Trichter bis 2.500 mm Türhöhe, für höhere Türen empfehlen wir die Ausführung 139)

Schließfunktion E

Art.-Nr.	Dornmaß	Stulp	Richtung
14.242.3400.---	34	U-Stulp	DIN rechts
14.242.3500.---	35	Flachstulp	DIN rechts
14.242.3900.---	39	U-Stulp	DIN rechts
14.242.4000.---	40	Flachstulp	DIN rechts
14.242.4400.---	44	U-Stulp	DIN rechts
14.242.4500.---	45	Flachstulp	DIN rechts
14.243.3400.---	34	U-Stulp	DIN links
14.243.3500.---	35	Flachstulp	DIN links
14.243.3900.---	39	U-Stulp	DIN links
14.243.4000.---	40	Flachstulp	DIN links
14.243.4400.---	44	U-Stulp	DIN links
14.243.4500.---	45	Flachstulp	DIN links

Variantenschlüssel

- .003 Standflügel mit Z-Profil (Angebotsset)
- .004 Standflügel mit Stulpprofil (Angebotsset)



Weitere Ausführungen:

- 01) CH-RZ gelocht
- 132) Gegenkastenüberwachung (ab 35 Dorn) (Falle/Riegel/Verriegelungsstange unten)
- 136) Stangenfeststellung Gegenkasten im eingezogenen Zustand – nicht für FH + RH-Türen
- 139) mit gefederter Stangenführung für ZV ab 2.500 mm Türhöhe

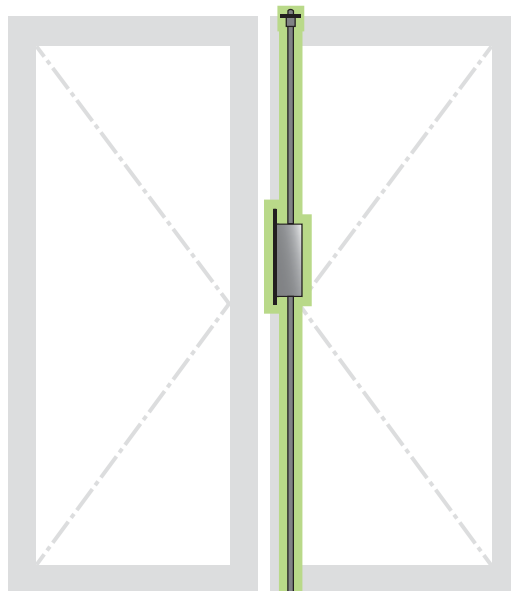
Hinweis:

Die gesicherte Fallenfeststellung (Ausführung 59) bewirkt bei Sv-Panikschlössern automatisch eine Riegelfeststellung in zurückgeschlossenem Zustand.

E-Öffner für obere Zusatzverriegelungen sind nicht im Set enthalten.

Standflügel-Set 1 mit Kantriegel VARIO LINE

- manuelle Verriegelung
- für den Standflügel bei 2-flügeligen Türen bis 3.000mm Türhöhe
- rechts/links verwendbar



Standflügel

- Kantriegel VARIO LINE mit Edelstahl-Stulp
- Schließblech, oben
- Stangenführung, oben
- Bodenbuchse

Kantriegel VARIO LINE

Art.-Nr.	Dornmaß	Stulp
14.020.3500.426	35	Flachstulp
14.020.4000.426	40	Flachstulp
14.020.4500.426	44	U-Stulp
14.020.5000.426	55	Flachstulp
14.020.5500.426	60	Flachstulp

Hinweis:

Auch zur Verwendung mit den Panik-Sets 11 und 12 sowie Sv-Panik-Sets 21 und 22 möglich.

Die Treibstange Art.-Nr. 07.210.----- ist je nach Türhöhe separat zu bestellen.

Die Verriegelungsstangen müssen in Abhängigkeit der Türhöhe separat bestellt werden.

Die Stangenführung unten muss separat bestellt werden.

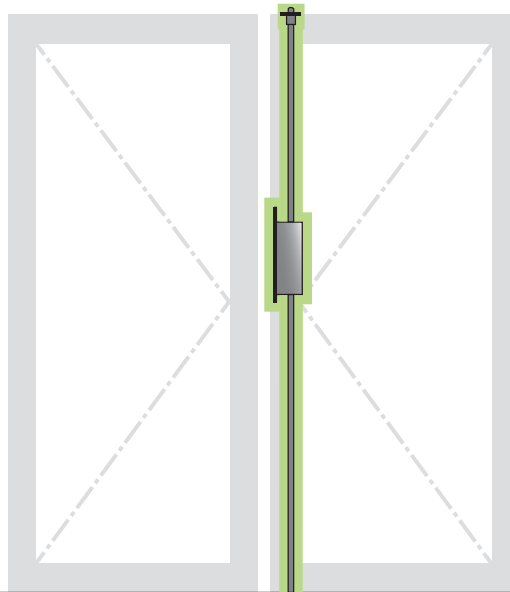
Für die Stangenführungen unten empfehlen wir den Einsatz von systembezogene Stangenführungen, je nachdem ob der Flügel auf Stoß oder Gehrung geschnitten wurde.

Zubehör:

Treibstange für Kantriegel-Set Seite 45
 Stangenführung unten Seite 41

Standflügel-Set 2 mit Falztreibriegel

- automatische Verriegelung
- für den Standflügel bei 2-flügeligen Türen
- rechts/links verwendbar



Standflügel

- Falztreibriegel mit Edelstahl-Stulp
- Schließmulde/Schließblech
- Schaltschloss
- Gleitstopfen zum Schaltschloss
- Bodenbuchse

Falztreibriegel

Art.-Nr.	Dornmaß	Stulp
14.108.3500.426	35	Flachstulp
14.108.4000.426	40	Flachstulp
14.108.4500.426	45	Flachstulp

Hinweis:

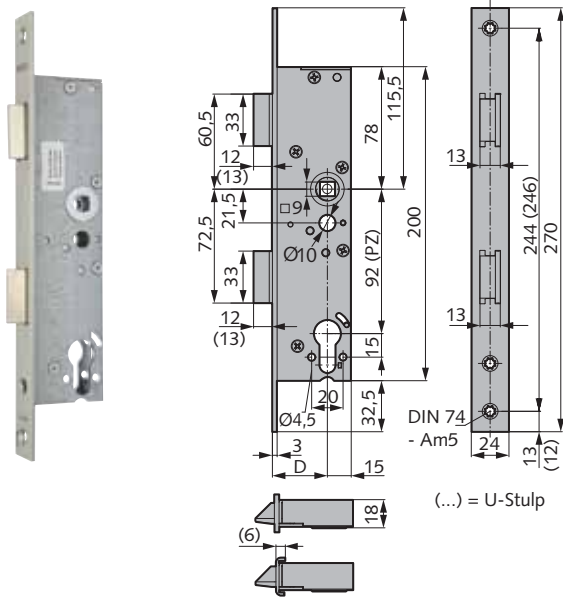
Auch zur Verwendung mit den Panik-Sets 11 und 12 sowie Sv-Panik-Sets 21 und 22 möglich.

Die Treibstange oben Art.-Nr. 01.826.----.--- und Treibstange unten Art.-Nr. 01.827.----.--- sind je nach Türhöhe separat zu bestellen.

Für die Stangenführung unten empfehlen wir den Einsatz von systembezogene Stangenführungen, je nachdem ob der Flügel auf Stoß oder Gehrung geschnitten wurde.

Zubehör:

Treibstange für Falztreibriegel-Set Seite 45
 Stangenführung unten Seite 41



Zweifallenschloss

- PZ-vorgerichtet (1-Tour)
- 92 mm Entfernung
- 9 mm Vierkant
- mit Wechsel

Flachstulp

- Fallen bündig

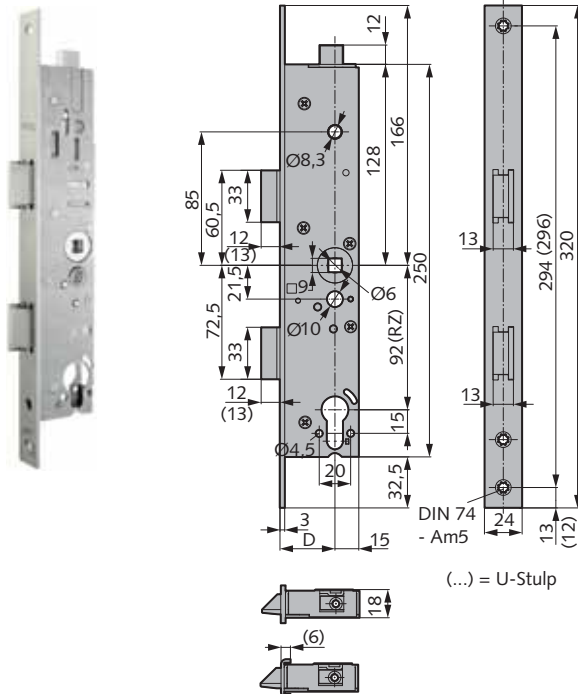
Art.-Nr.	Dornmaß	Richtung	Stulpoberfläche
01.030.3500.426	35	rechts	V2A matt gebürstet
01.031.3500.426	35	links	V2A matt gebürstet

Weitere Ausführungen:

- 01) CH-RZ gelocht
- 59) gesicherte Fallenfeststellung
- 503) CH-RZ gelocht & gesicherte Fallenfeststellung

Hinweis:

Zweifallenschlösser mit gesicherter Fallenfeststellung dürfen nicht mit einem elektronischen Knaufzylinder kombiniert werden.



Zweifallenschloss mit Zusatzverriegelung

- Zusatzverriegelung nach oben
- PZ-vorgerichtet (1-Tour)
- 92 mm Entfernung
- 9 mm Vierkant

Flachstulp

- Fallen bündig

Art.-Nr.	Dornmaß	Richtung	Stulpoberfläche
01.032.3500.426	35	rechts	V2A matt gebürstet
01.033.3500.426	35	links	V2A matt gebürstet

Weitere Ausführungen:

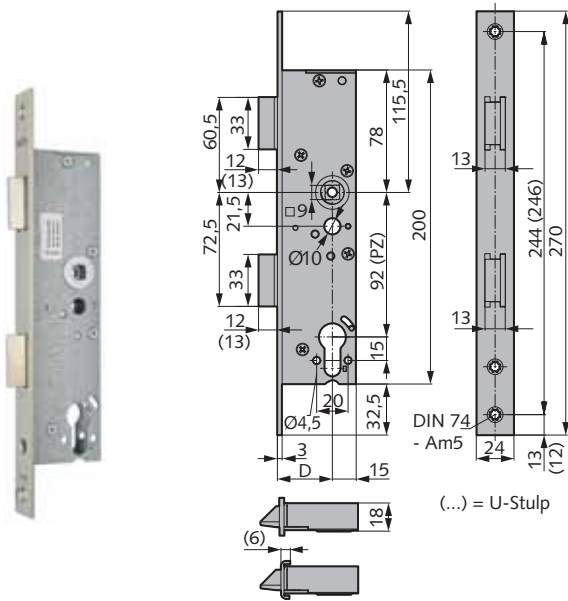
- 01) CH-RZ gelocht
- 59) gesicherte Fallenfeststellung
- 503) CH-RZ gelocht & gesicherte Fallenfeststellung

Hinweis:

Zweifallenschlösser mit gesicherter Fallenfeststellung dürfen nicht mit einem elektronischen Knaufzylinder kombiniert werden.

Zubehör:

- Schließbleche ab Seite 84
- Schloss-Zubehör ab Seite 36, 37, 40



Panik-Zweifallenschloss, Funktion D



- PZ-vorgerichtet (1-Tour)
- 92 mm Entfernung
- 9 mm Vierkant
- ohne Wechsel
- Nuss geteilt

Flachstulp

- Fallen bündig

Art.-Nr.	Dornmaß	Richtung	Stulpoberfläche
01.034.3500.426	35	rechts	V2A matt gebürstet
01.035.3500.426	35	links	V2A matt gebürstet

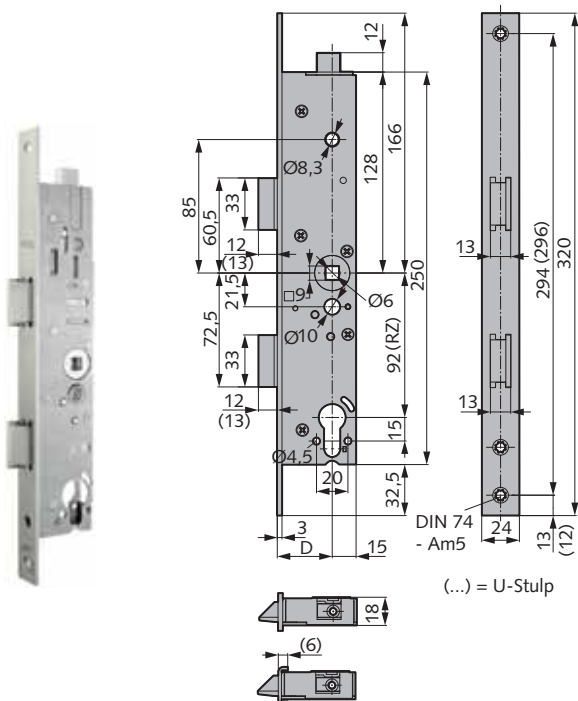
U-Stulp

- Fallen 1 mm vorstehend

Art.-Nr.	Dornmaß	Richtung	Stulpoberfläche
01.034.3400.426	34	rechts	V2A matt gebürstet
01.035.3400.426	34	links	V2A matt gebürstet

Weitere Ausführungen:

- 01) CH-RZ gelocht
- 17) Panikfunktion einwärts
- 183) CH-RZ gelocht, Panikfunktion einwärts
- 503) CH-RZ gelocht & gesicherte Fallenfeststellung



Panik-Zweifallenschloss mit Zusatzverriegelung, Funktion D



- Zusatzverriegelung nach oben
- PZ-vorgerichtet (1-Tour)
- 92 mm Entfernung
- 9 mm Vierkant
- Nuss durchgehend

Flachstulp

- Fallen bündig

Art.-Nr.	Dornmaß	Richtung	Stulpoberfläche
01.036.3500.426	35	rechts	V2A matt gebürstet
01.037.3500.426	35	links	V2A matt gebürstet

U-Stulp

- Fallen 1 mm vorstehend

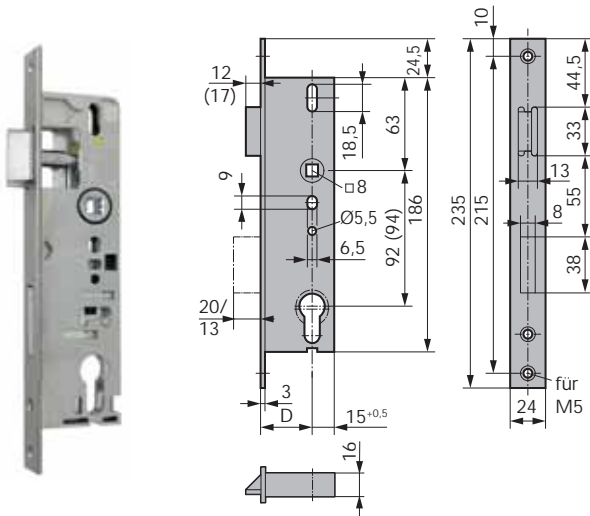
Art.-Nr.	Dornmaß	Richtung	Stulpoberfläche
01.036.3400.426	34	rechts	V2A matt gebürstet
01.037.3400.426	34	links	V2A matt gebürstet

Weitere Ausführungen:

- 01) CH-RZ gelocht
- 17) Panikfunktion einwärts
- 183) CH-RZ gelocht, Panikfunktion einwärts
- 503) CH-RZ gelocht & gesicherte Fallenfeststellung

Zubehör:

- Schließbleche ab Seite 84
- Schloss-Zubehör ab Seite 36, 37, 40



Einsteckschloss

- PZ-vorgerichtet (1-Tour)
- 92 mm Entfernung
- 8 mm Vierkant
- mit Wechsel
- rechts/links verwendbar (Auslieferung DIN rechts)

13 mm Riegelausschluss

Art.-Nr.	Dornmaß	Stulpoberfläche
01.338.2400.426	24	V2A gestrahlt
01.338.3000.426	30	V2A gestrahlt
01.338.3500.426	35	V2A gestrahlt
01.338.4000.426	40	V2A gestrahlt

Weitere Ausführungen:

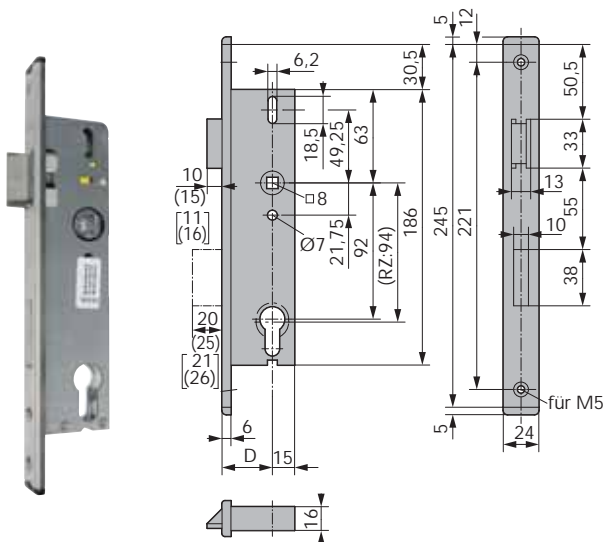
- 01) CH-RZ gelocht
- 02) Falle + Riegel 5 mm vorstehend (nur für 30, 35 und 40 mm Dorn)

20 mm Riegelausschluss

Art.-Nr.	Dornmaß	Stulpoberfläche
01.340.2400.426	24	V2A gestrahlt
01.340.3000.426	30	V2A gestrahlt
01.340.3500.426	35	V2A gestrahlt
01.340.4000.426	40	V2A gestrahlt

Weitere Ausführungen:

- 01) CH-RZ gelocht
- 02) Falle + Riegel 5 mm vorstehend (nur für 30 und 35 mm Dorn)



Einsteckschloss mit U-Stulp, 20 mm Riegelausschluss

- PZ-vorgerichtet (1-Tour)
- 92 mm Entfernung
- mit Wechsel
- 8 mm Vierkant
- Falle und Riegel bündig (30 mm Dorn)
- Falle und Riegel 1 mm vorstehend (34 und 39 mm Dorn)
- rechts/links verwendbar (Auslieferung DIN rechts)

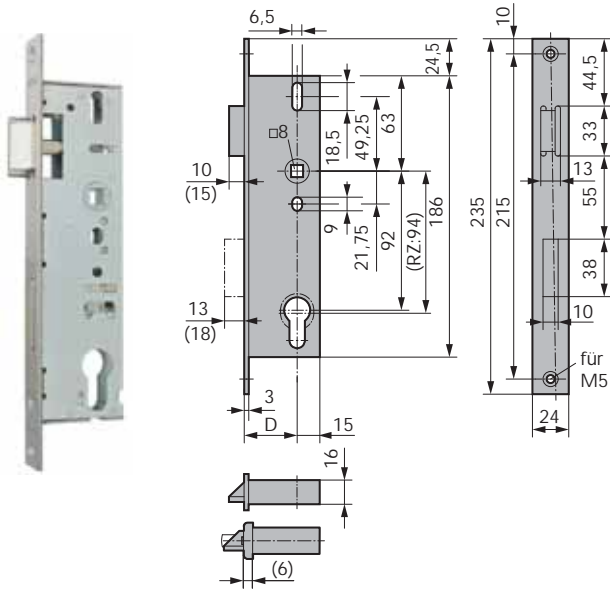
Art.-Nr.	Dornmaß	Stulpoberfläche
01.348.2900.426	29	V2A matt gebürstet
01.348.3400.426	34	V2A matt gebürstet
01.348.3900.426	39	V2A matt gebürstet

Weitere Ausführungen:

- 01) CH-RZ gelocht
- 02) Falle + Riegel 5 mm vorstehend (nur für 30 mm Dorn)
- 03) Falle + Riegel 6 mm vorstehend (nur für 34 mm Dorn)

Zubehör:

Schließbleche ab Seite 81



Panik-Einsteckschloss, Funktion E



- PZ-vorgerichtet (1-Tour)
- 92 mm Entfernung
- 8 mm Vierkant
- Nuss durchgehend
- rechts/links verwendbar (Auslieferung DIN rechts)

Flachstulp

- Falle und Riegel bündig

Art.-Nr.	Dornmaß	Stulpoberfläche
01.360.2700.426	27	V2A matt gebürstet
01.360.3000.426	30	V2A matt gebürstet
01.360.3500.426	35	V2A matt gebürstet
01.360.4000.426	40	V2A matt gebürstet

Weitere Ausführungen:

- 01) CH-RZ gelocht
- 02) Falle + Riegel 5 mm vorstehend
- 11) Flachstulp 22x3 mm

Achtung:

Ausführung 02) nur für 30 und 35 mm Dorn

U-Stulp

- Falle und Riegel 1 mm vorstehend (34 mm Dorn)
- Falle und Riegel bündig (30 mm Dorn)

Art.-Nr.	Dornmaß	Stulpoberfläche
01.362.3000.426	30	V2A matt gebürstet
01.362.3400.426	34	V2A matt gebürstet

Weitere Ausführungen:

- 01) CH-RZ gelocht
- 02) Falle + Riegel 5 mm vorstehend
- 03) Falle + Riegel 6 mm vorstehend
- 23) Riegelschlossausführung ohne Falle (nicht zulässig bei Panikschlössern!)

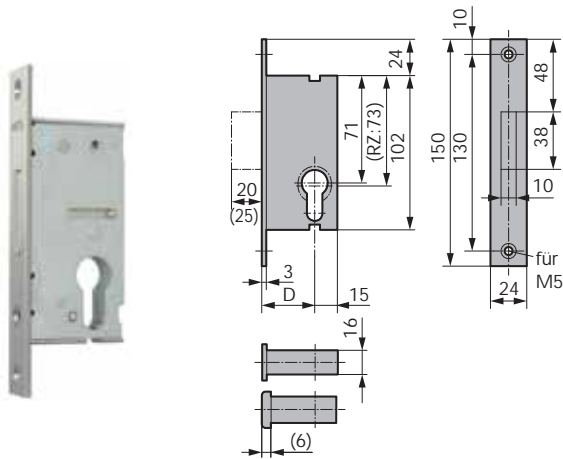
Achtung:

Ausführung 02) nur für 30 mm Dorn

Ausführung 03) nur für 34 mm Dorn

Zubehör:

Schließbleche ab Seite 81



Sicherheits-Riegelschloss, mit 20 mm Riegel-ausschluss

- PZ-vorgerichtet (1-Tour)
- Sicherheitsriegel mit gehärteter Stahlplatte

Flachstulp

- Riegel bündig

Art.-Nr.	Dornmaß	Stulpoberfläche
01.400.2700.426	27	V2A matt gebürstet
01.400.3000.426	30	V2A matt gebürstet
01.400.3500.426	35	V2A matt gebürstet
01.400.4000.426	40	V2A matt gebürstet

Weitere Ausführungen:

- 01) CH-RZ gelocht
- 11) Flachstulp 22x3 mm
- 16) Mikroschalter zur Überwachung des Riegels
- 45) Riegel 5mm vorstehend

Achtung:

Ausführung 16) ab 35 mm Dorn
 Ausführung 45) nur für 30 mm Dorn

U-Stulp

- Riegel bündig (30mm Dorn)
- Riegel 1 mm vorstehend (34 mm Dorn)

Art.-Nr.	Dornmaß	Stulpoberfläche
01.401.3000.426	30	V2A matt gebürstet
01.401.3400.426	34	V2A matt gebürstet

Weitere Ausführungen:

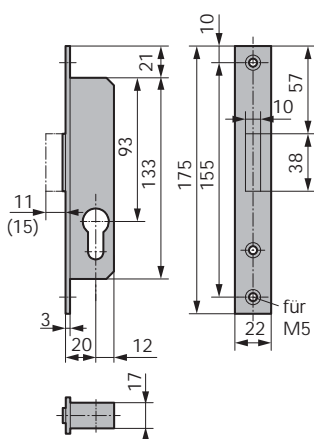
- 01) CH-RZ gelocht
- 16) Mikroschalter zur Überwachung des Riegels
- 47) Riegel 6 mm vorstehend

Achtung:

Ausführung 16) nur für 34 mm Dorn
 Ausführung 47) nur für 34 mm Dorn

Zubehör:

Schließbleche ab Seite 81



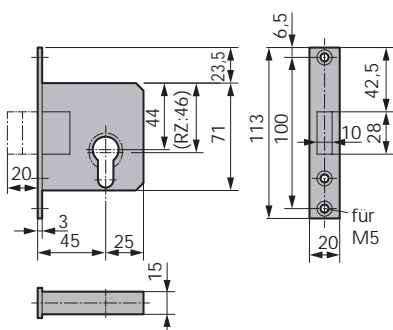
Einsteck-Riegelschloss

- PZ-vorgerichtet (1-Tour)
- 2 mm Riegelvorstand

Art.-Nr.	Dornmaß	Stulpoberfläche
01.402.2000.426	20	V2A matt gebürstet

Weitere Ausführungen:
45) Riegel 5mm vorstehend

Achtung:
Für die Schließnase des Profilzylinders ist ein Hinterdornmaß von min. 15,5 mm erforderlich!

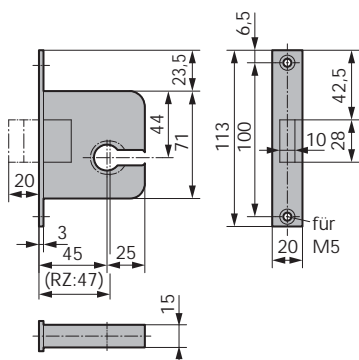


Einsteck-Riegelschloss

- PZ-vorgerichtet (2-Tour)
- Riegel bündig

Art.-Nr.	Dornmaß	Stulpoberfläche
01.403.4500.426	45	V2A matt gebürstet

Weitere Ausführungen:
01) CH-RZ gelocht

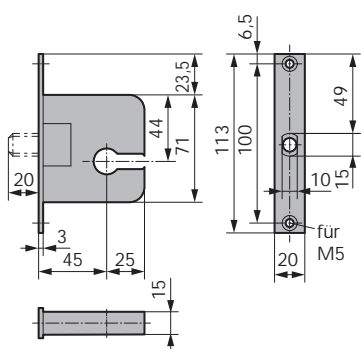


Einsteck-Riegelschloss

- PZ-vorgerichtet (2-Tour)
- Riegel bündig
- zum waagerechten Einbau in Türschienen
- Zylinderbefestigung stirnseitig durch Türschiene

Art.-Nr.	Dornmaß	Stulpoberfläche
01.404.4500.426	45	V2A matt gebürstet

Weitere Ausführungen:
01) CH-RZ gelocht

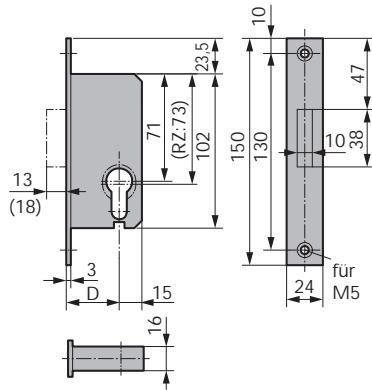


Einsteck-Riegelschloss, mit Rundriegel

- PZ-vorgerichtet (2-Tour)
- Riegel bündig
- Riegel aus Edelstahl
- zum waagerechten Einbau in Türschienen
- Zylinderbefestigung stirnseitig durch Türschiene

Art.-Nr.	Dornmaß	Stulpoberfläche
01.405.4500.426	45	V2A matt gebürstet

Zubehör:
Schließbleche ab Seite 81



Einsteck-Riegelschloss

- PZ-vorgerichtet (1-Tour)
- Riegel bündig

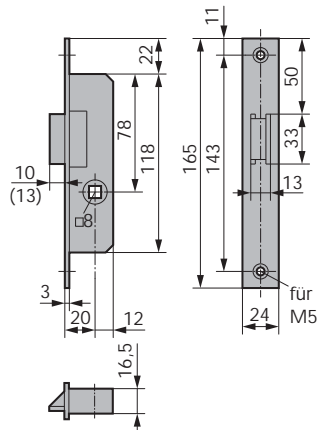
Art.-Nr.	Dornmaß	Stulpoberfläche
01.407.2400.426	24	V2A matt gebürstet
01.407.2700.426	27	V2A matt gebürstet
01.407.3000.426	30	V2A matt gebürstet
01.407.3500.426	35	V2A matt gebürstet
01.407.4000.426	40	V2A matt gebürstet

Weitere Ausführungen:

- 01) CH-RZ gelocht
- 11) Flachstulp 22x3 mm
- 16) Mikroschalter zur Überwachung des Riegels
- 45) Riegel 5mm vorstehend

Achtung:

Ausführung 16) ab 35 mm Dorn



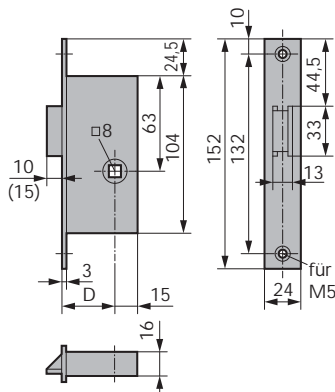
Einsteck-Fallenschloss

- 8 mm Vierkant
- Falle 2 mm vorstehend

Art.-Nr.	Dornmaß	Richtung	Stulpoberfläche
01.408.2000.426	20	rechts	V2A matt gebürstet
01.409.2000.426	20	links	V2A matt gebürstet

Weitere Ausführungen:

- 06) Falle 5 mm vorstehend



Einsteck-Fallenschloss

- 8 mm Vierkant
- Falle bündig
- rechts/links verwendbar (Auslieferung DIN rechts)

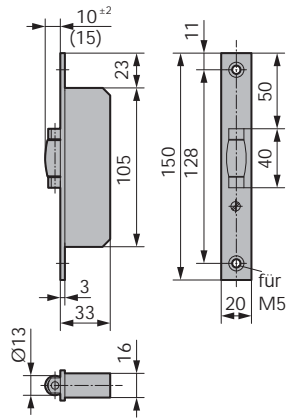
Art.-Nr.	Dornmaß	Stulpoberfläche
01.410.2400.426	24	V2A matt gebürstet
01.410.3000.426	30	V2A matt gebürstet
01.410.3500.426	35	V2A matt gebürstet
01.410.4000.426	40	V2A matt gebürstet

Weitere Ausführungen:

- 06) Falle 5 mm vorstehend
- 11) Flachstulp 22x3 mm
- 15) 9 mm Vierkant
- 36) Fallenfeststeller (Hebel)
- 38) Fallenfeststeller (Schraube)

Zubehör:

Schließbleche ab Seite 81



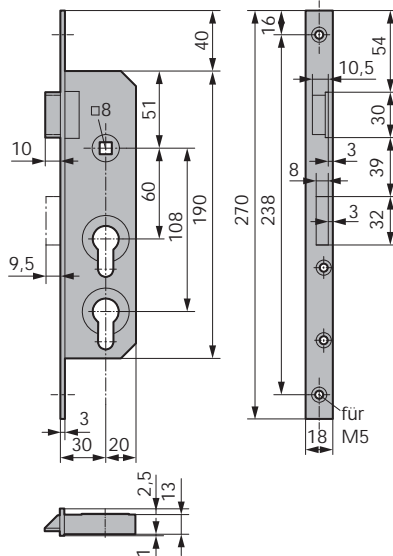
Pendeltür-Fallenschloss

- Rollfalle +/- 2 mm verstellbar

Art.-Nr.	Stulpoberfläche
01.417.0000.426	V2A matt gebürstet

Weitere Ausführungen:

- 08) Rollfalle 5 mm vorstehend (Flachstulp)



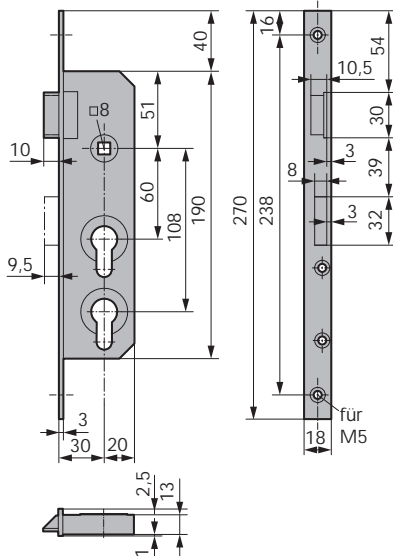
Einsteckschloss für zwei Profilzylinder

- PZ-vorgerichtet (1-Tour)
- 60/108mm Entfernung
- mit Wechsel
- 8mm Vierkant
- Falle und Riegel bündig

Art.-Nr.	Dornmaß	Richtung	Stulpoberfläche
01.418.3000.426	30	rechts	V2A matt gebürstet
01.419.3000.426	30	links	V2A matt gebürstet

Hinweis:

Profilzylinder mit undefinierter Schließnasenstellung (z. B. Knäufzylinder oder Zylinder mit Feuerwehrdreikant) sind nicht zulässig! Es dürfen nur Normzylinder mit Schließnasenstellung zwischen 5.00 und 7.00 Uhr nach unten verwendet werden!



Panikschloss für zwei Profilzylinder, Funktion E

- PZ-vorgerichtet (1-Tour)
- 60/108mm Entfernung
- 9mm Vierkant
- Falle und Riegel bündig



Art.-Nr.	Dornmaß	Richtung	Stulpoberfläche
01.420.3000.426	30	rechts	V2A matt gebürstet
01.421.3000.426	30	links	V2A matt gebürstet

Hinweis:

Profilzylinder mit undefinierter Schließnasenstellung (z. B. Knäufzylinder oder Zylinder mit Feuerwehrdreikant) sind nicht zulässig! Es dürfen nur Normzylinder mit Schließnasenstellung zwischen 5.00 und 7.00 Uhr nach unten verwendet werden!

Zubehör:

Schließbleche ab Seite 81

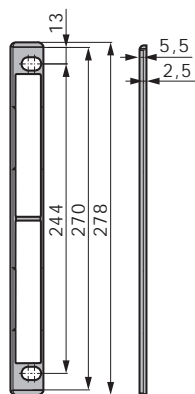
Das passende Schließblech zu jedem Schloss.

Die nachstehende Tabelle zeigt Ihnen zu jedem Schloss das passende Schließblech. Die Schlösser sind in aufsteigender Reihenfolge nach ihren Artikelnummern aufgelistet. Die nebenstehenden Schließblech-Nummern erleichtern Ihnen die Bestellung.



Schloss Art-Nr.	Schließblech Art-Nr.	Ausführung
14.100-158...	14.340.2400.426	270x24x3
und	14.341.2400.426	270x24x3
14.160-180...	14.342.2400.426	268x24x6
und	01.711.2400.426	270x24x3 E-Öffner
14.250-276...	14.344/345.2400.426	268x24x6 E-Öffner
01.030-037...	01.817.2400.426	320x24x3 E-Öffner
01.334/335...	01.748.2400.426	260x24x3
01.338-360...	01.720.2400.426	244x24x6
	01.722/723.2400.426	244x24x6 E-Öffner
	01.724.2400.426	225x24x3
	01.725.2400.426	225x24x3 E-Öffner
	01.783.2400.426	225x24x3 E-Öffner
	01.785.2200.426	225x22x3
	01.786.2200.426	225x22x3 E-Öffner
	01.792/793.5200.426	225x52,5x3 E-Öffner
	01.800/801.2400.426	225x55x3 E-Öffner
	01.804/805.4700.426	225x47,5x3 E-Öffner
	01.808/809.2400.426	244x24x6 E-Öffner
	01.808.4800.426	225x48,5x3
	01.808/809.4800.426	225x48,5x3 E-Öffner
01.350...	01.749.2400.426	164x24x3
01.351...	01.742.22/24.426	110x22/24x3
	01.744.2400.426	120x24x6
01.400...	01.742.22/24.426	110x22/24x3
	01.744.2400.426	120x24x6
01.402...	01.742.22/24.426	110x22/24x3
	01.744.2400.426	120x24x6
01.403...	01.742.22/24.426	110x22/24x3
	01.744.2400.426	120x24x6
01.404...	01.742.22/24.426	110x22/24x3
	01.744.2400.426	120x24x6
01.407...	01.742.22/24.426	110x22/24x3
	01.744.2400.426	120x24x6
01.408/409...	01.749.2400.426	164x24x3

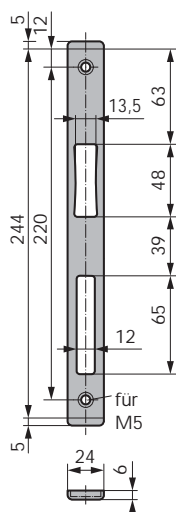
Schloss Art-Nr.	Schließblech Art-Nr.	Ausführung
01.410...	01.749.2400.426	164x24x3
01.417...	01.742.22/24.426	110x22/24x3
	01.744.2400.426	120x24x6
01.418-421...	01.732.2000.426	
	01.732.2200.426	
	01.732.2400.426	
01.422-425...	01.720.2400.426	225x24x6
	01.722/723.2400.426	225x24x6 E-Öffner
	01.724.2400.426	225x24x3
	01.725.2400.426	225x24x3 E-Öffner
01.450-459...	01.815.2400.010	235x24x3
01.460/461...		
01.468/469...		
01.470-481...		
01.484/485...		
01.508-513...		
01.464/465...	+ 2x 01.749.2400.426	164x24x3
01.488-493...	+ 2x 01.749.2400.426	164x24x3
01.462...	-	-
01.486...	-	-
01.487...	-	-
01.552-557...	-	-
01.564/565...	01.815.2400.426	235x24x3
	01.749.2400.426	164x24x3
01.600-607...	-	-
01.612...	01.749.2400.426	164x24x3



Stulp-Unterlage

- rechts/links verwendbar

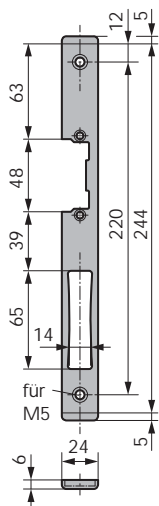
Art.-Nr.	Größe	Material/Oberfläche
01.717.0000.565	278 x 5,5	Kunststoff schwarz



Schließblech

- U-Profil mit Kunststoff-Endkappen
- rechts/links verwendbar
- für Schlösser 01.338-01.360

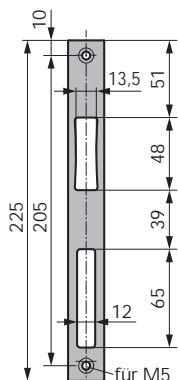
Art.-Nr.	Größe	Material/Oberfläche
01.720.2400.426	24 x 6	V2A matt gebürstet



Schließblech

- U-Profil mit Kunststoff-Endkappen
- vorgefertigt für E-Öffner/Einsatzstück
- für Schlösser 01.338-01.360

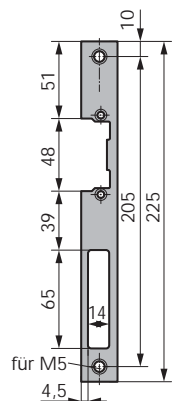
Art.-Nr.	Größe	Richtung	Material/Oberfläche
01.722.2400.426	24 x 6	rechts	V2A matt gebürstet
01.723.2400.426	24 x 6	links	V2A matt gebürstet



Schließblech

- Flachmaterial
- rechts/links verwendbar
- für Schlösser 01.338-01.360

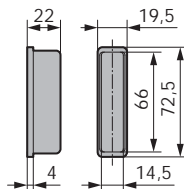
Art.-Nr.	Größe	Material/Oberfläche
01.724.2400.426	24 x 3	V2A matt gebürstet



Schließblech

- Flachmaterial
- rechts/links verwendbar
- vorbereitet für E-Öffner/Einsatzstück
- für Schlösser 01.338-01.360

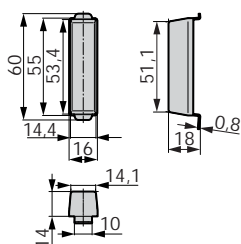
Art.-Nr.	Größe	Material/Oberfläche
01.725.2400.426	24 x 3	V2A matt gebürstet



Riegellochabdeckung

- für Schließbleche aus U-Profil 24 x 6 mm
- für Schlösser mit max. 20 mm Riegelausschluss

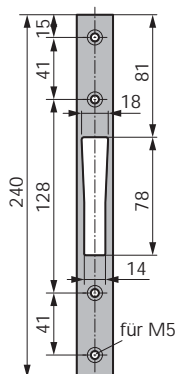
Art.-Nr.	Material/Oberfläche
01.728.0000.565	Kunststoff schwarz



Riegellochabdeckung

- für Schließbleche aus Flachmaterial
- für Schlösser mit max. 20 mm Riegelausschluss

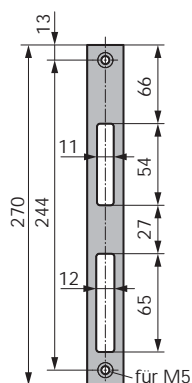
Art.-Nr.	Material/Oberfläche
01.728.1000.565	Kunststoff schwarz



Schließblech für Schwenkriegelschloss

- Flachmaterial
- rechts/links verwendbar
- für Schlösser 01.412-01.413

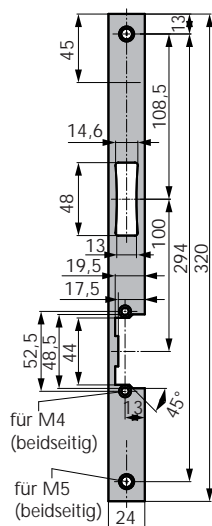
Art.-Nr.	Größe	Material/Oberfläche
01.770.2400.426	24 x 3	V2A matt gebürstet



Schließblech für Rollfallenschloss

- Flachmaterial
- rechts/links verwendbar
- für Schlösser 01.416...

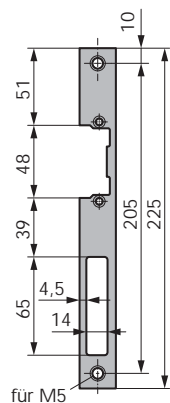
Art.-Nr.	Größe	Material/Oberfläche
01.782.2200.426	24 x 3	V2A matt gebürstet



Schließblech für Zwei-Fallenschloss

- Flachmaterial
- rechts/links verwendbar
- vorgerichtet für E-Öffner
- für Schlösser 01.030-01.037

Art.-Nr.	Größe	Material/Oberfläche
01.817.2400.426	320 x 24	V2A matt gebürstet



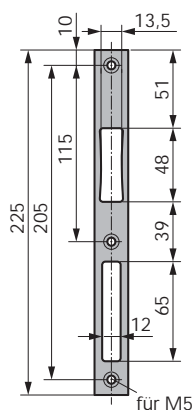
Schließblech

- Flachmaterial
- rechts/links verwendbar
- für Schlösser 01.338-01.360

Art.-Nr.	Größe	Material/Oberfläche
01.783.2400.426	24 x 3	V2A matt gebürstet

Hinweis:

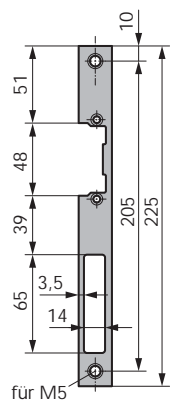
Elektro-Türöffner Modell 116/166 E



Schließblech

- Flachmaterial
- rechts/links verwendbar
- für Schlösser 01.338-01.360

Art.-Nr.	Größe	Material/Oberfläche
01.785.2200.426	22 x 3	V2A matt gebürstet



Schließblech

- Flachmaterial
- rechts/links verwendbar
- vorbereitet für E-Öffner/Einsatzstück
- für Schlösser 01.338-01.360

Art.-Nr.	Größe	Material/Oberfläche
01.786.2200.426	22 x 3	V2A matt gebürstet

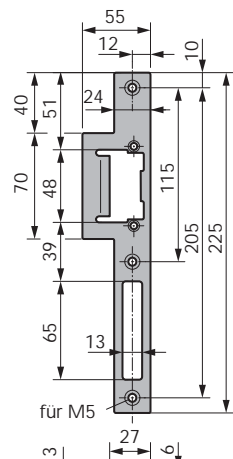


Abbildung Gehflügel DIN rechts

Schließblech für auswärts öffnende Türen

- für Schlossserie 100 und Art.-Nr. 01.338-01.360

Art.-Nr.	Größe	Richtung	Material/Oberfläche
01.800.2400.426	55 x 3	rechts	V2A matt gebürstet
01.801.2400.426	55 x 3	links	V2A matt gebürstet

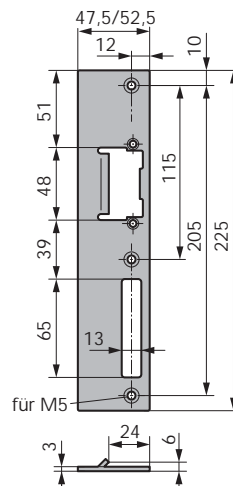


Abbildung Gehflügel DIN rechts

Schließblech für auswärts öffnende Türen

- für Schlossserie 100 und Art.-Nr. 01.338-01.360
- vorgefertigt für Einsatzstück/E-Öffner

Art.-Nr.	Größe	Richtung	Material/Oberfläche
01.804.4700.426	47,5 x 3	rechts	V2A matt gebürstet
01.805.4700.426	47,5 x 3	links	V2A matt gebürstet
01.792.5200.426	52,5 x 3	rechts	V2A matt gebürstet
01.793.5200.426	52,5 x 3	links	V2A matt gebürstet

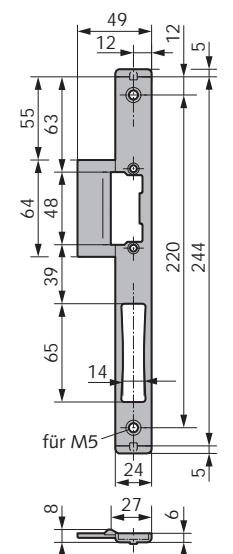
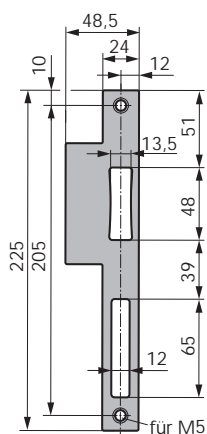


Abbildung Gehflügel DIN rechts

Schließblech für auswärts öffnende Türen

- für Art.-Nr. 01.338-01.360
- U-Profil mit KS-Endkappen
- mit KS-Falleneinlaufplatte

Art.-Nr.	Größe	Richtung	Material/Oberfläche
01.808.2400.426	49 x 6	rechts	V2A matt gebürstet
01.809.2400.426	49 x 6	links	V2A matt gebürstet



Schließblech für auswärts öffnende Türen

- für Schlossserie 100 und Art.-Nr. 01.338-01.360
- geschlossen
- rechts/links verwendbar

Art.-Nr.	Größe	Material/Oberfläche
01.808.4800.426	48,5 x 3	V2A matt gebürstet

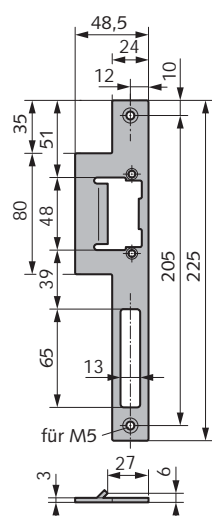
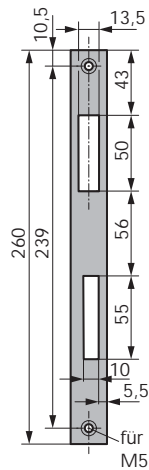


Abbildung Gehflügel DIN rechts

Schließblech für auswärts öffnende Türen

- für Schlossserie 100 und Art.-Nr. 01.338-01.360
- vorgerichtet für Einsatzstück bzw. E-Öffner

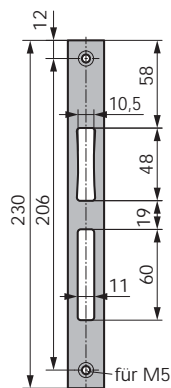
Art.-Nr.	Größe	Richtung	Material/Oberfläche
01.808.4801.426	48,5 x 3	rechts	V2A matt gebürstet
01.809.4801.426	48,5 x 3	links	V2A matt gebürstet



Schließblech

- Flachmaterial
- rechts/links verwendbar

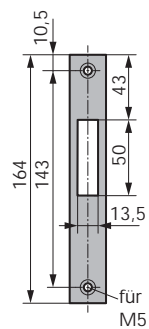
Art.-Nr.	Größe	Material/Oberfläche
01.748.2400.426	24 x 3	V2A matt gebürstet



Schließblech

- Flachmaterial
- rechts/links verwendbar

Art.-Nr.	Größe	Material/Oberfläche
01.732.2000.426	20 x 3	V2A matt gebürstet
01.732.2200.426	22 x 3	V2A matt gebürstet
01.732.2400.426	24 x 3	V2A matt gebürstet



Schließblech für Zusatzfallenschloss

- Flachmaterial
- rechts/links verwendbar

Art.-Nr.	Größe	Material/Oberfläche
01.749.2400.426	24 x 3	V2A matt gebürstet

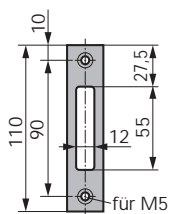
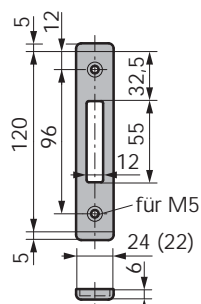


Abbildung Gehflügel DIN rechts

Schließblech für Hakenschwenkriegel

- Flachmaterial
- rechts/links verwendbar

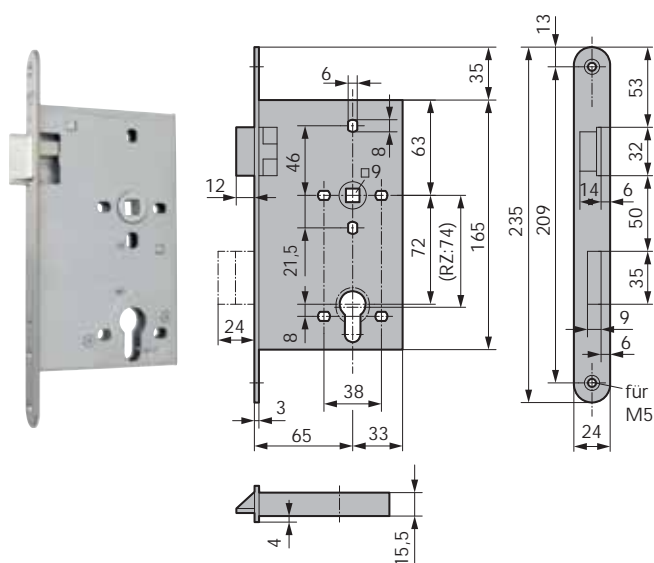
Art.-Nr.	Größe	Material/Oberfläche
01.742.2200.426	22 x 3	V2A matt gebürstet
01.742.2400.426	24 x 3	V2A matt gebürstet



Schließblech für Riegelschloss (Hakenschwenkriegel)

- U-Profil mit Kunststoff-Endkappen
- rechts/links verwendbar
- einseitig versetzt

Art.-Nr.	Größe	Material/Oberfläche
01.744.2400.426	24 x 6	V2A matt gebürstet



Einsteckschloss für FS-Türen



- Abmessungen nach DIN 18250
- PZ-vorgerichtet (2-Tour)
- 72 mm Entfernung
- mit Wechsel
- 9 mm Vierkant
- Falle und Riegel bündig

Art.-Nr.	Dornmaß	Richtung	Stulpoberfläche
01.450.6500.010	65	rechts	St galv. verzinkt
01.450.6500.426	65	rechts	V2A matt gebürstet
01.451.6500.010	65	links	St galv. verzinkt
01.451.6500.426	65	links	V2A matt gebürstet

Weitere Ausführungen:

- 01) CH-RZ gelocht
- 02) Falle + Riegel 5 mm vorstehend
- 29) mit eckiger Stulp
- 30) Fallenhub = 17 mm (für Schiffstüren)

Hinweis:

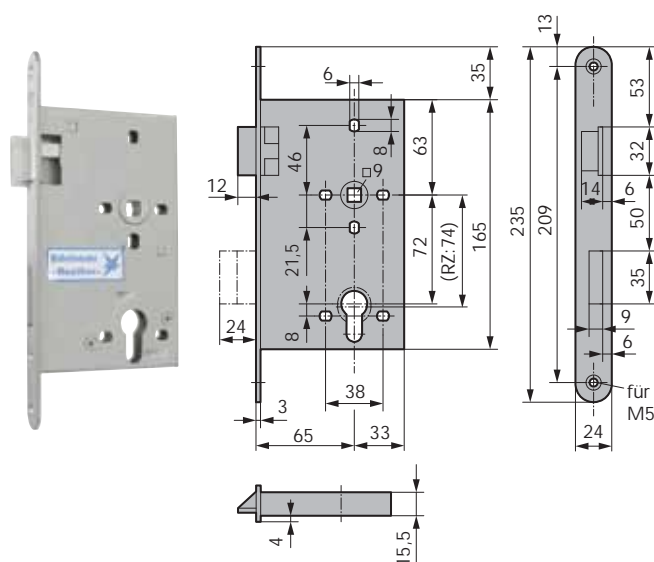
Geprüft gemäß Sicherheitseinstufung DIN 18251 - Klasse 3 lt. gutachterlicher Stellungnahme.

Zubehör:

Schließblech Seite 101

Achtung:

Ausführungen 01), 02), 29) und 30) entsprechen nicht der DIN 18250.



Einsteckschloss für FS-Türen, komplett aus Edelstahl



- Abmessungen nach DIN 18250
- PZ-vorgerichtet (2-Tour)
- 72 mm Entfernung
- mit Wechsel
- 9 mm Vierkant
- Falle und Riegel bündig

Art.-Nr.	Dornmaß	Richtung	Stulpoberfläche
01.452.6500.426	65	rechts	V2A matt gebürstet
01.453.6500.426	65	links	V2A matt gebürstet

Weitere Ausführungen:

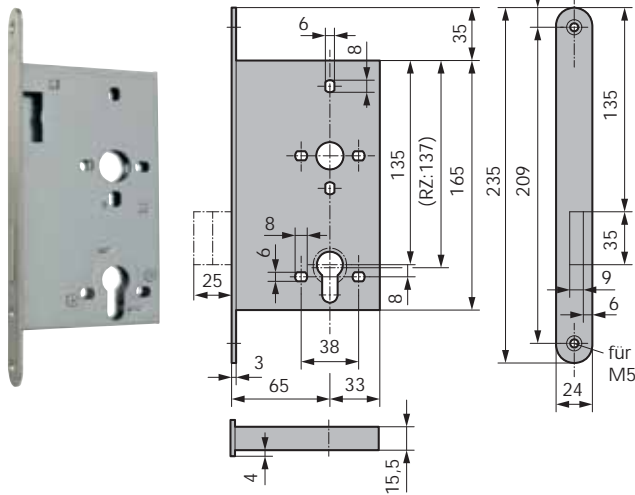
- 01) CH-RZ gelocht
- 16) Mikroschalter zur Überwachung des Riegels

Zubehör:

Schließblech Seite 101

Achtung:

Ausführung 01) entspricht nicht der DIN 18250.



Einsteck-Riegelschloss

- Abmessungen nach DIN 18250
- PZ-vorgerichtet (2-Tour)
- Riegel bündig

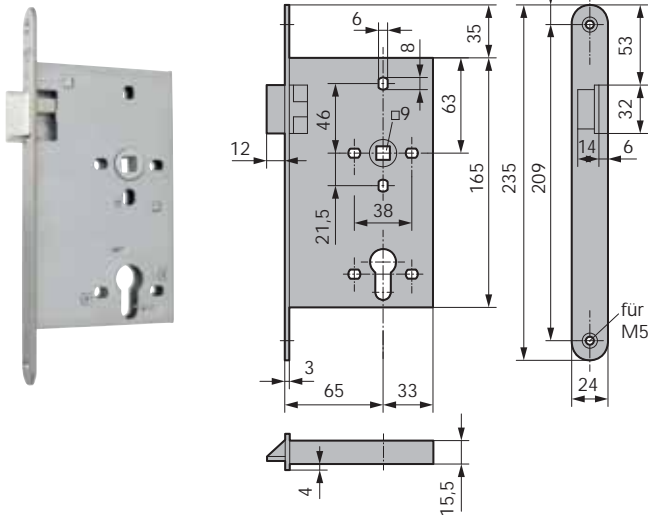
Art.-Nr.	Dornmaß	Richtung	Stulpoberfläche
01.456.6500.426	65	rechts	V2A matt gebürstet
01.457.6500.426	65	links	V2A matt gebürstet

Weitere Ausführungen:

- 01) CH-RZ gelocht
- 45) Riegel 5mm vorstehend

Achtung:

Ausführungen 01) und 45) entsprechen nicht der DIN 18250.



Einsteck-Fallenschloss für FS-Türen

- Abmessungen nach DIN 18250
- ohne Wechsel
- 9mm Vierkant
- Falle bündig



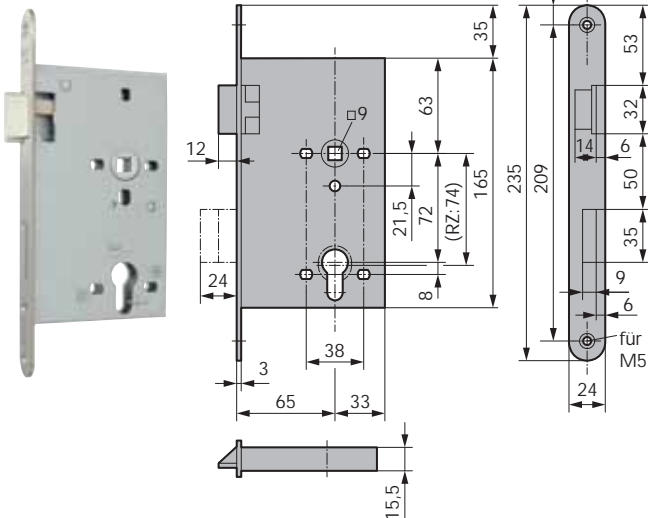
Art.-Nr.	Dornmaß	Richtung	Stulpoberfläche
01.458.6500.426	65	rechts	V2A matt gebürstet
01.459.6500.426	65	links	V2A matt gebürstet

Weitere Ausführungen:

- 06) Falle 5 mm vorstehend

Achtung:

Ausführung 06) entspricht nicht der DIN 18250.



Panikschloss für FS-Türen, Funktion E

- Abmessungen nach DIN 18250
- für 1-flügelige Türen
- PZ-vorgerichtet (2-Tour)
- 72 mm Entfernung
- 9mm Vierkant
- Nuss durchgehend
- Falle und Riegel bündig



Art.-Nr.	Dornmaß	Richtung	Stulpoberfläche
01.468.6500.010	65	rechts	St galv. verzinkt
01.468.6500.426	65	rechts	V2A matt gebürstet
01.469.6500.010	65	links	St galv. verzinkt
01.469.6500.426	65	links	V2A matt gebürstet

Weitere Ausführungen:

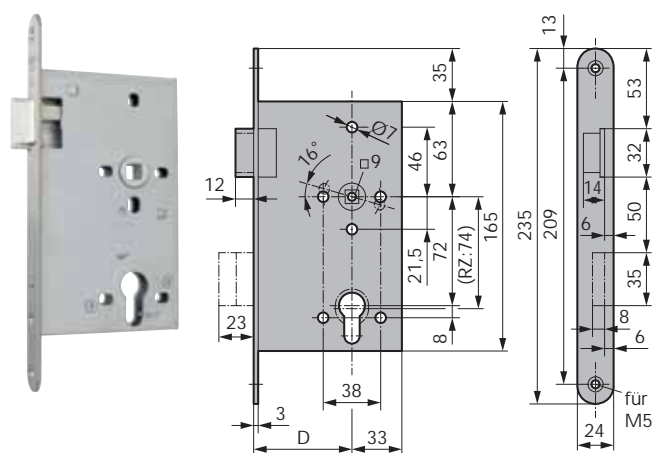
- 01) CH-RZ gelocht
- 06) Falle 5 mm vorstehend
- 16) Mikroschalter zur Überwachung des Riegels

Zubehör:

Schließblech Seite 101

Achtung:

Ausführungen 01) und 06) entsprechen nicht der DIN 18250.



Panikschloss für FS-Türen



- Abmessungen nach DIN 18250
- für 1-flügelige Türen
- PZ-vorgerichtet (2-Tour)
- 72 mm Entfernung
- 9 mm Vierkant
- Nuss geteilt
- Falle und Riegel bündig

Art.-Nr.	Dorn- maß	Rich- tung	Schließ- funktion	Stulpoberfläche
01.470.6500.426	65	rechts	1	V2A matt gebürstet
01.471.6500.426	65	links	1	V2A matt gebürstet
01.474.6500.010	65	rechts	3	St galv. verzinkt
01.475.6500.010	65	links	3	St galv. verzinkt
01.476.1000.426	100	rechts	1	V2A matt gebürstet
01.477.1000.426	100	links	1	V2A matt gebürstet
01.478.1000.426	100	rechts	2	V2A matt gebürstet
01.479.1000.426	100	links	2	V2A matt gebürstet
01.480.1000.426	100	rechts	3	V2A matt gebürstet
01.481.1000.426	100	links	3	V2A matt gebürstet

Weitere Ausführungen:

- 01) CH-RZ gelocht
- 17) Panikfunktion einwärts

Funktion:

1. Schließzwang – Funktion nur mit Falle, ohne Riegel:

Außen aufschließen, der Außendrücker wird von Leerlauf auf Funktion geschaltet und zieht die Fallen zurück. Der Außendrücker bleibt – solange der Schlüssel steckt – in Funktion. Mit Abziehen des Schlüssels schaltet der Außendrücker auf Leerlauf. Die Tür ist von außen verriegelt. Innen über den Drücker immer zu öffnen. Für Türen an Starkstromanlagen (Trafotüren) = Trafo-Schließzwangfunktion nach DIN 57101, DE 0101. (1-Tour)

2. Umschaltfunktion – Funktion nur mit Falle, ohne Riegel:

Außen aufschließen, der Außendrücker wird von Leerlauf auf Funktion geschaltet und betätigt die Fallen. Die Tür bleibt jederzeit auch von außen begehbar, bis das Schloss von außen oder innen verriegelt wird. Innen über den Drücker immer zu öffnen. (Nach einer Paniköffnung bleibt der Außendrücker auf Leerlauf geschaltet.)

3. Durchgangsfunktion – Funktion mit Falle und Riegel:

Außen aufschließen. Die Tür ist jederzeit beidseitig begehbar, bis das Schloss von außen oder von innen durch Verschließen des Riegels versperrt wird. Innen über den Drücker immer zu öffnen. (Nach einer Paniköffnung muss das Schloss mit dem Schlüssel verriegelt werden. (2-Tour)

Beschlag:

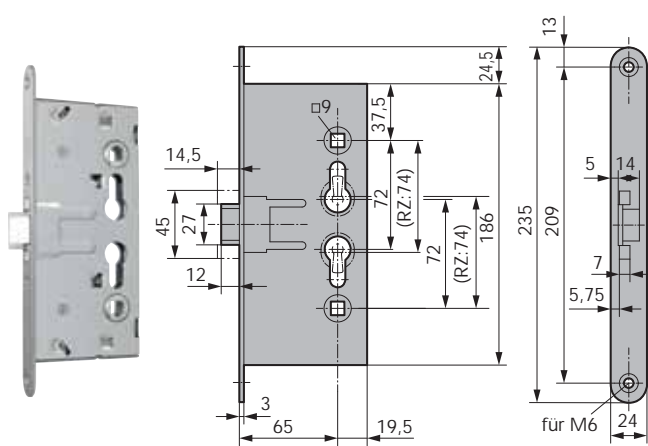
Beidseitig Drücker festdrehbar gelagert mit geteiltem 9 mm Drückerstift. Bei FS-Türen ist für die geteilten Drückerstifte eine vom MPA geprüfte, feste Verbindung zwingend erforderlich.

Zubehör:

Schließblech Seite 101

Achtung:

Ausführung 01) entspricht nicht der DIN 18250.



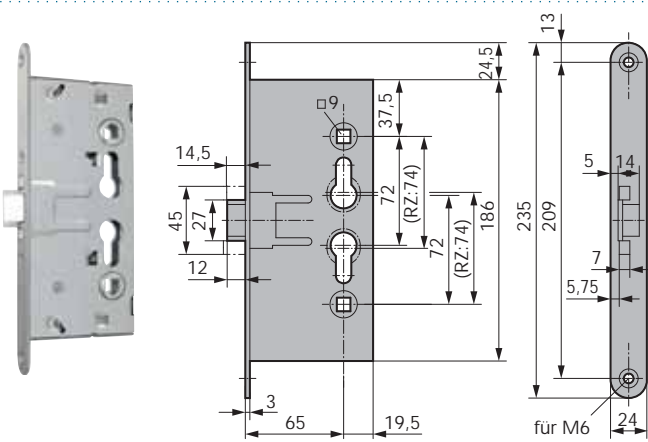
Spezial-Einsteckschloss für H 80 Türen



- PZ-vorgerichtet (1-Tour)
- 72 mm Entfernung
- 9 mm Vierkant
- Falle und Riegel bündig
- rechts/links verwendbar

Art.-Nr.	Dornmaß	Stulpoberfläche
01.462.6500.010	65	St galv. verzinkt
01.462.6500.426	65	V2A matt gebürstet

Weitere Ausführungen:
01) CH-RZ gelocht



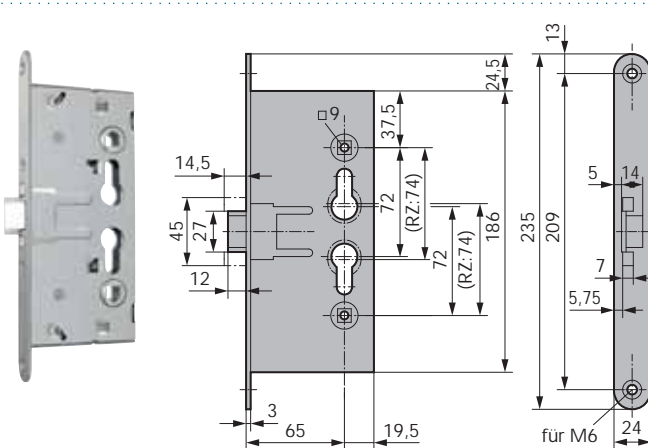
Spezial-Panikschloss, Funktion E (H 80 Türen)



- PZ-vorgerichtet (1-Tour)
- 72 mm Entfernung
- 9 mm Vierkant
- Nuss durchgehend
- Falle und Riegel bündig
- rechts/links verwendbar

Art.-Nr.	Dornmaß	Stulpoberfläche
01.486.6500.010	65	St galv. verzinkt
01.486.6500.426	65	V2A matt gebürstet

Weitere Ausführungen:
01) CH-RZ gelocht



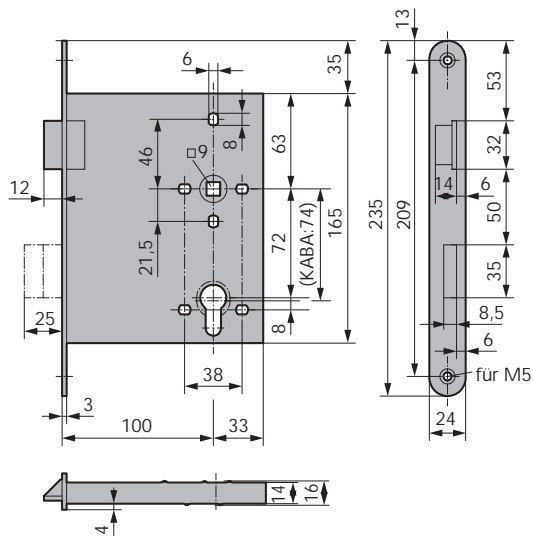
Spezial-Panikschloss, Funktion D (H 80 Türen)



- PZ-vorgerichtet (1-Tour)
- 72 mm Entfernung
- 9 mm Vierkant
- Nuss geteilt
- Falle und Riegel bündig
- rechts/links verwendbar

Art.-Nr.	Dornmaß	Stulpoberfläche
01.487.6500.010	65	St galv. verzinkt
01.487.6500.426	65	V2A matt gebürstet

Weitere Ausführungen:
01) CH-RZ gelocht



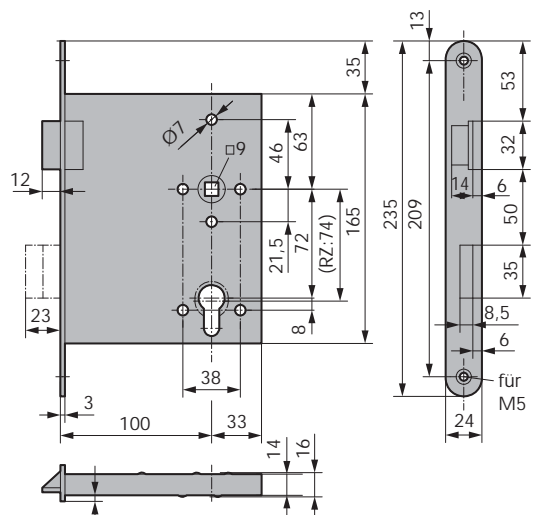
Einsteckschloss für FS-Türen

- PZ-vorgerichtet (2-Tour)
- 72 mm Entfernung
- mit Wechsel
- 9 mm Vierkant
- Falle und Riegel bündig



Art.-Nr.	Dornmaß	Richtung	Stulpoberfläche
01.460.1000.426	100	rechts	V2A matt gebürstet
01.461.1000.426	100	links	V2A matt gebürstet

Zubehör:
Schließblech Seite 101



Panikschloss für FS-Türen, Funktion E

- für 1-flügelige Türen
- PZ-vorgerichtet (2-Tour)
- 72 mm Entfernung
- 9 mm Vierkant
- Nuss durchgehend
- Falle und Riegel bündig

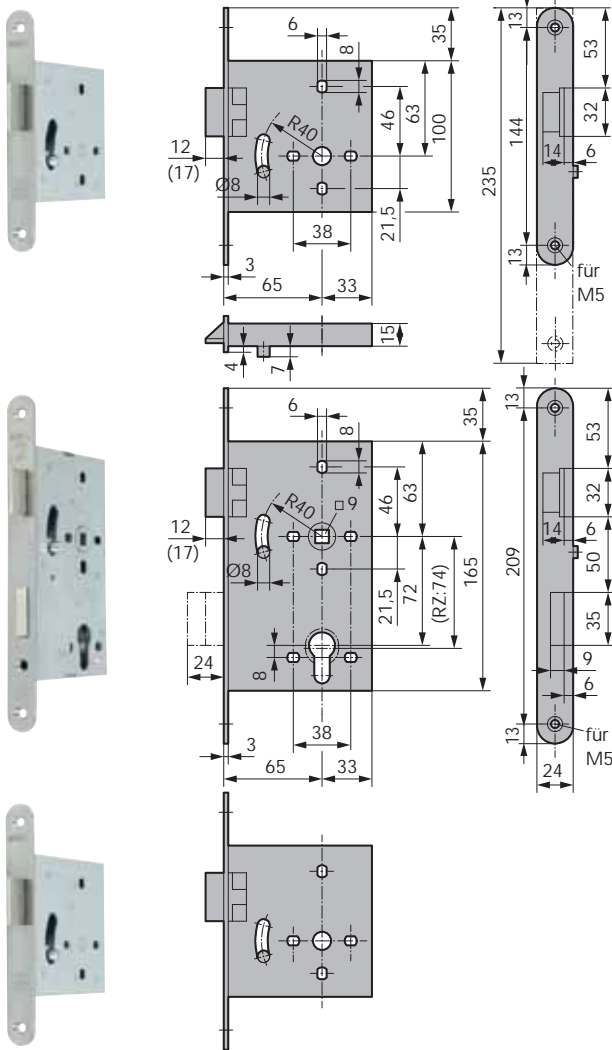


Art.-Nr.	Dornmaß	Richtung	Stulpoberfläche
01.484.1000.426	100	rechts	V2A matt gebürstet
01.485.1000.426	100	links	V2A matt gebürstet

Weitere Ausführungen:
01) CH-RZ gelocht

Zubehör:
Schließblech Seite 101

Achtung:
Ausführung 01) entspricht nicht der DIN 18250.



Einsteck-Dreifallenschloss für FS-Türen



- PZ-vorgerichtet (2-Tour)
- 72 mm Entfernung
- 9 mm Vierkant
- Fallen und Riegel bündig

Set besteht aus:

- 1 Hauptschloss
- 2 Zusatz-Fallenschlüssern

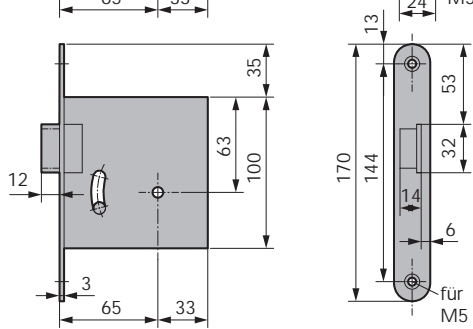
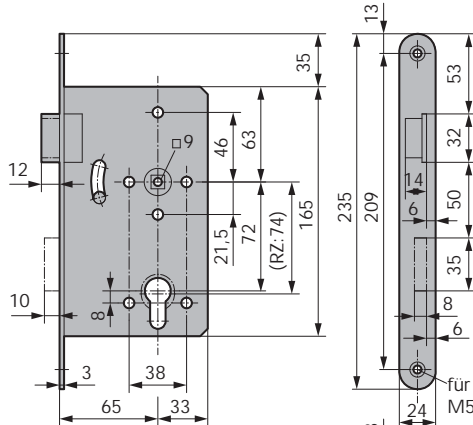
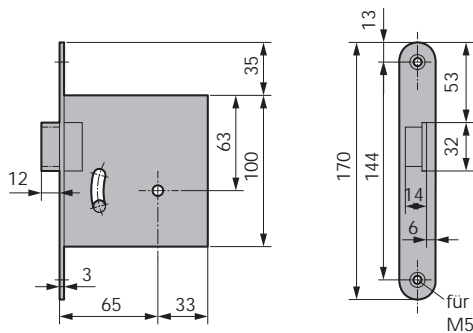
Art.-Nr.	Dorn- maß	Rich- tung	Stulpform	Stulpoberfläche
01.464.6500.010	65	rechts	abgerundet	St galv. verzinkt
01.464.6500.426	65	rechts	abgerundet	V2A matt gebürstet
01.465.6500.010	65	links	abgerundet	St galv. verzinkt
01.465.6500.426	65	links	abgerundet	V2A matt gebürstet
01.466.6500.010	65	rechts	eckig	St galv. verzinkt
01.466.6500.426	65	rechts	eckig	V2A matt gebürstet
01.467.6500.010	65	links	eckig	St galv. verzinkt
01.467.6500.426	65	links	eckig	V2A matt gebürstet

Weitere Ausführungen:

- 01) CH-RZ gelocht
- 02) Falle + Riegel 5 mm vorstehend
- 30) Fallenhub = 17 mm (für Schiffstüren)

Zubehör:

Verbindungsstange für Dreifallenschloss Art.-Nr. 01.835.2000.010



Panik-Dreifallenschloss



- für 1-flügelige Türen
- PZ-vorgerichtet (1-Tour)
- 72 mm Entfernung
- ohne Wechsel
- 9 mm Vierkant
- Nuss geteilt

Art.-Nr.	Dorn- maß	Rich- tung	Schließ- funktion	Stulpoberfläche
01.488.6500.426	65	rechts	1	V2A matt gebürstet
01.489.6500.426	65	links	1	V2A matt gebürstet
01.490.6500.426	65	rechts	2	V2A matt gebürstet
01.491.6500.426	65	links	2	V2A matt gebürstet
01.492.6500.426	65	rechts	3	V2A matt gebürstet
01.493.6500.426	65	links	3	V2A matt gebürstet

Weitere Ausführungen:

- 01) CH-RZ gelocht
- 17) Panikfunktion einwärts

Funktion:

1. Schließzwang – Funktion nur mit Falle, ohne Riegel:
 Außen aufschließen, der Außendrücker wird von Leerlauf auf Funktion geschaltet und zieht die Fallen zurück. Der Außendrücker bleibt – solange der Schlüssel steckt – in Funktion. Mit Abziehen des Schlüssels schaltet der Außendrücker auf Leerlauf. Die Tür ist von außen verriegelt. Innen über den Drücker immer zu öffnen. Für Türen an Starkstromanlagen (Trafotüren) = Trafo-Schließzwangfunktion nach DIN 57101, DE 0101. (1-Tour)

2. Umschaltfunktion – Funktion nur mit Falle, ohne Riegel:
 Außen aufschließen, der Außendrücker wird von Leerlauf auf Funktion geschaltet und betätigt die Fallen. Die Tür bleibt jederzeit auch von außen begehbar, bis das Schloss von außen oder innen verriegelt wird. Innen über den Drücker immer zu öffnen. (Nach einer Paniköffnung bleibt der Außendrücker auf Leerlauf geschaltet.)

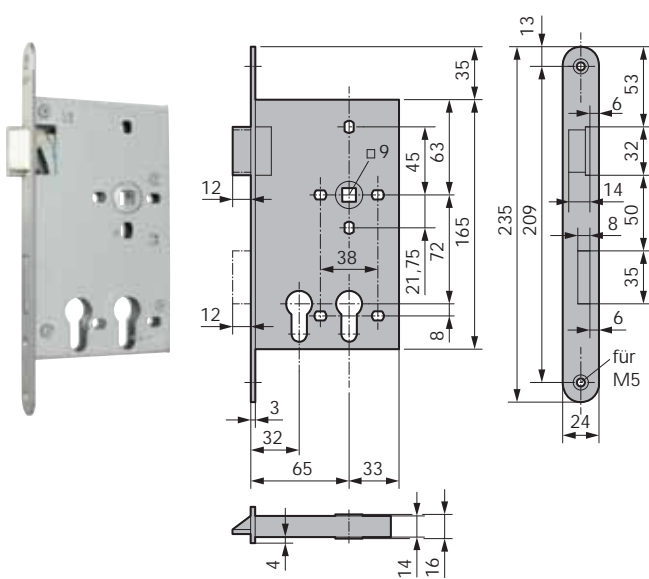
3. Durchgangsfunktion – Funktion mit Falle und Riegel:
 Außen aufschließen. Die Tür ist jederzeit beidseitig begehbar, bis das Schloss von außen oder von innen durch Verschließen des Riegels versperrt wird. Innen über den Drücker immer zu öffnen. (Nach einer Paniköffnung muss das Schloss mit dem Schlüssel verriegelt werden.) (2-Tour)

Beschlag:

Beidseitig Drücker festdrehbar gelagert mit geteiltem 9 mm Drückerstift. Bei FS-Türen ist für die geteilten Drückerstifte eine vom MPA geprüfte, feste Verbindung zwingend erforderlich.

Zubehör:

Verbindungsstange für Dreifallenschloss Art.-Nr. 01.835.2000.010



Hinweis:
 Profilzylinder mit undefinierter Schließnasenstellung (z. B. Knaufzylinder oder Zylinder mit Feuerwehrdreikant) sind nicht zulässig! Es dürfen nur Normzylinder mit Schließnasenstellung zwischen 5.00 und 7.00 Uhr nach unten verwendet werden!

Einsteckschloss für zwei Profilzylinder

- PZ-vorgerichtet (1-Tour)
- 72 mm Entfernung
- mit Wechsel
- 9 mm Vierkant
- Falle und Riegel bündig

Art.-Nr.	Dornmaß	Richtung	Stulpoberfläche
01.566.6500.426	32/65	rechts	V2A matt gebürstet
01.567.6500.426	32/65	links	V2A matt gebürstet

Zubehör:
 Schließblech Seite 100

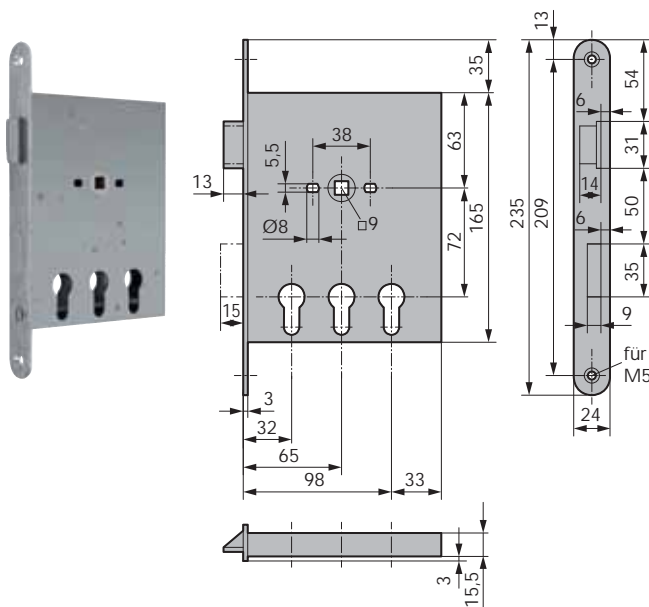
Panikschloss für zwei Profilzylinder

- Schließfunktion E (Trafo-Wechselfunktion)
- PZ-vorgerichtet (1-Tour)
- 72 mm Entfernung
- 9 mm Vierkant
- Nuss durchgehend
- Falle und Riegel bündig



Art.-Nr.	Dornmaß	Richtung	Stulpoberfläche
01.568.6500.426	32/65	rechts	V2A matt gebürstet
01.569.6500.426	32/65	links	V2A matt gebürstet

Zubehör:
 Schließblech Seite 100



Hinweis:
 Profilzylinder mit undefinierter Schließnasenstellung (z. B. Knaufzylinder oder Zylinder mit Feuerwehrdreikant) sind nicht zulässig! Es dürfen nur Normzylinder mit Schließnasenstellung zwischen 5.00 und 7.00 Uhr nach unten verwendet werden!

Einsteckschloss für drei Profilzylinder

- PZ-vorgerichtet (1-Tour)
- 72 mm Entfernung
- mit Wechsel
- 9 mm Vierkant
- Falle und Riegel bündig
- inkl. langer Schraube zur Zylinderbefestigung

Art.-Nr.	Dornmaß	Richtung	Stulpoberfläche
01.570.6500.010	32/65/98	rechts	St galv. verzinkt
01.571.6500.010	32/65/98	links	St galv. verzinkt

Zubehör:
 Schließblech Seite 100

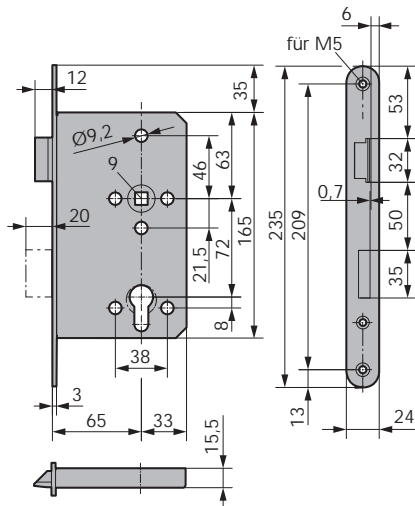
Panikschloss für drei Profilzylinder

- Schließfunktion E (Trafo-Wechselfunktion)
- PZ-vorgerichtet (1-Tour)
- 9 mm Vierkant
- Falle und Riegel bündig
- inkl. langer Schraube zur Zylinderbefestigung



Art.-Nr.	Dornmaß	Richtung	Stulpoberfläche
01.572.6500.010	32/65/98	rechts	St galv. verzinkt
01.573.6500.010	32/65/98	links	St galv. verzinkt

Zubehör:
 Schließblech Seite 100



Panikschloss, Funktion E

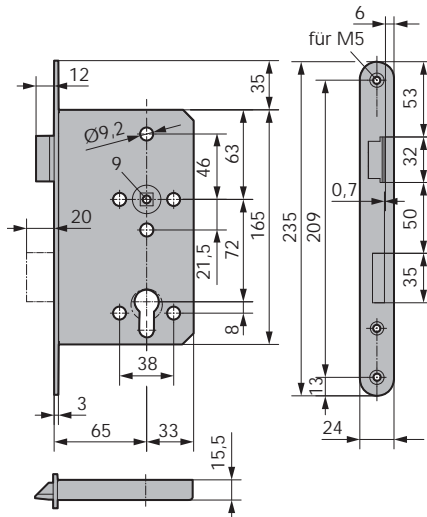


- für 1-flügelige Türen
- PZ-vorgerichtet (2-Tour), Stahlriegel
20 mm ausschließend
- 72 mm Entfernung
- mit Wechsel
- 9 mm Vierkant
- Nuss durchgehend

Art.-Nr.	Dornmaß	Richtung	Stulpoberfläche
01.508.6500.426	65	rechts	V2A matt gebürstet
01.509.6500.426	65	links	V2A matt gebürstet

Weitere Ausführungen:

- 01) CH-RZ gelocht
- 06) Falle 5 mm vorstehend



Panikschloss, Funktion D

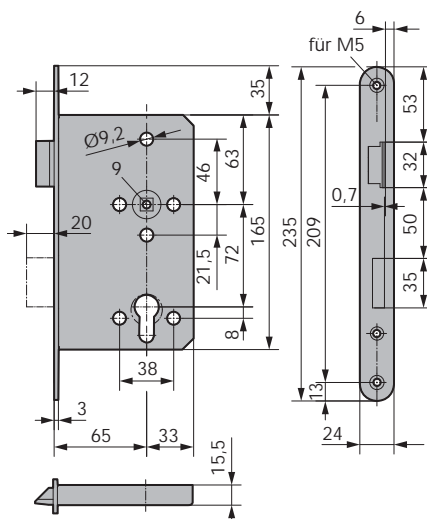


- für 1-flügelige Türen
- PZ-vorgerichtet (2-Tour), Stahlriegel
20 mm ausschließend
- 72 mm Entfernung
- 9 mm Vierkant
- Nuss geteilt

Art.-Nr.	Dornmaß	Richtung	Stulpoberfläche
01.510.6500.426	65	rechts	V2A matt gebürstet
01.511.6500.426	65	links	V2A matt gebürstet

Weitere Ausführungen:

- 01) CH-RZ gelocht
- 06) Falle 5 mm vorstehend
- 17) Panikfunktion einwärts



Panikschloss, Funktion B



- für 1-flügelige Türen
- PZ-vorgerichtet (2-Tour), Stahlriegel
20 mm ausschließend
- 72 mm Entfernung
- 9 mm Vierkant
- Nuss geteilt

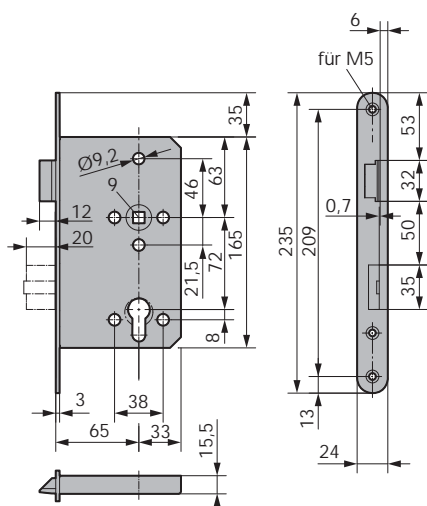
Art.-Nr.	Dornmaß	Richtung	Stulpoberfläche
01.512.6500.426	65	rechts	V2A matt gebürstet
01.513.6500.426	65	links	V2A matt gebürstet

Weitere Ausführungen:

- 01) CH-RZ gelocht
- 06) Falle 5 mm vorstehend
- 17) Panikfunktion einwärts

Zubehör:

Schließblech Seite 101



Panikschloss, Funktion E

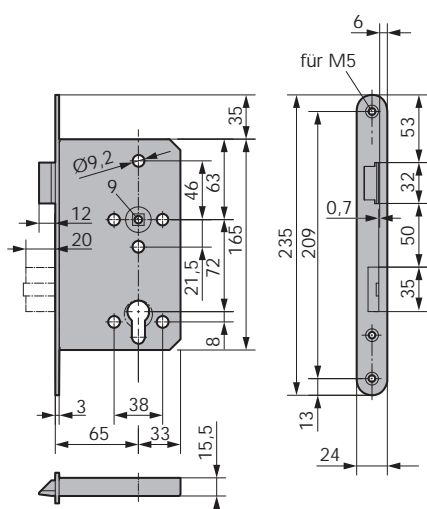


- für 2-flügelige Türen
- PZ-vorgerichtet (2-Tour), Stahlriegel
20 mm ausschließend
- 72 mm Entfernung
- mit Wechsel
- 9 mm Vierkant
- Nuss durchgehend

Art.-Nr.	Dornmaß	Richtung	Stulpoberfläche
01.516.6500.426	65	rechts	V2A matt gebürstet
01.517.6500.426	65	links	V2A matt gebürstet

Weitere Ausführungen:

- 01) CH-RZ gelocht
- 06) Falle 5 mm vorstehend



Panikschloss, Funktion D

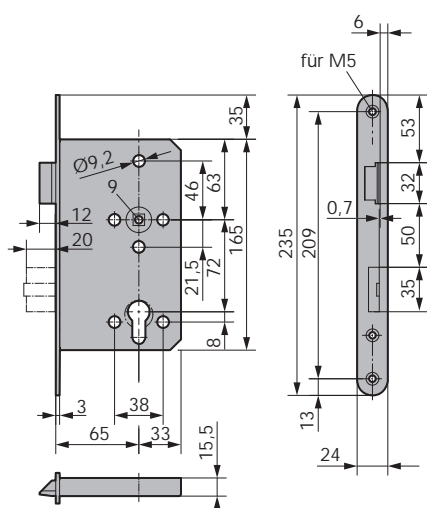


- für 2-flügelige Türen
- PZ-vorgerichtet (2-Tour), Stahlriegel
20 mm ausschließend
- 72 mm Entfernung
- 9 mm Vierkant
- Nuss geteilt

Art.-Nr.	Dornmaß	Richtung	Stulpoberfläche
01.518.6500.426	65	rechts	V2A matt gebürstet
01.519.6500.426	65	links	V2A matt gebürstet

Weitere Ausführungen:

- 01) CH-RZ gelocht
- 06) Falle 5 mm vorstehend



Panikschloss, Funktion B



- für 2-flügelige Türen
- PZ-vorgerichtet (2-Tour), Stahlriegel
20 mm ausschließend
- 72 mm Entfernung
- 9 mm Vierkant
- Nuss geteilt

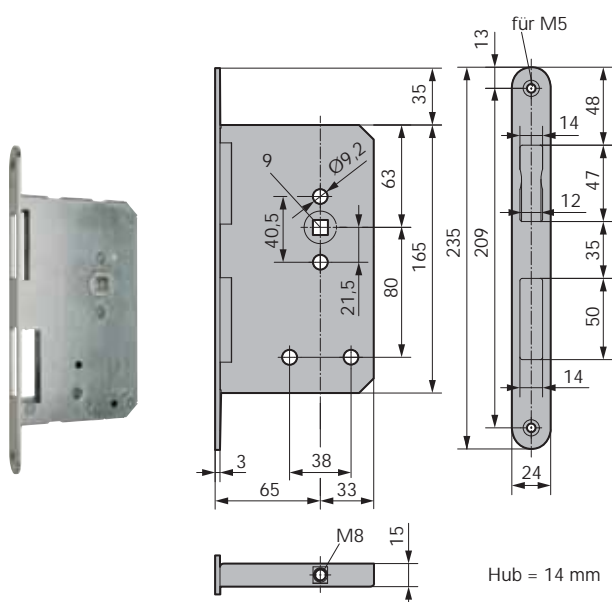
Art.-Nr.	Dornmaß	Richtung	Stulpoberfläche
01.520.6500.426	65	rechts	V2A matt gebürstet
01.521.6500.426	65	links	V2A matt gebürstet

Weitere Ausführungen:

- 01) CH-RZ gelocht
- 06) Falle 5 mm vorstehend

Zubehör:

Panik-GegenkastenSeite 99



Panik-Gegenkasten



- für 2-flügelige Türen
- 9 mm Vierkant
- selbsttätig verriegelnd, zur Verwendung mit Schaltschloss Art.-Nr. 01.141.0000.010
- Anschlüsse Gewinde M8
- rechts/links verwendbar

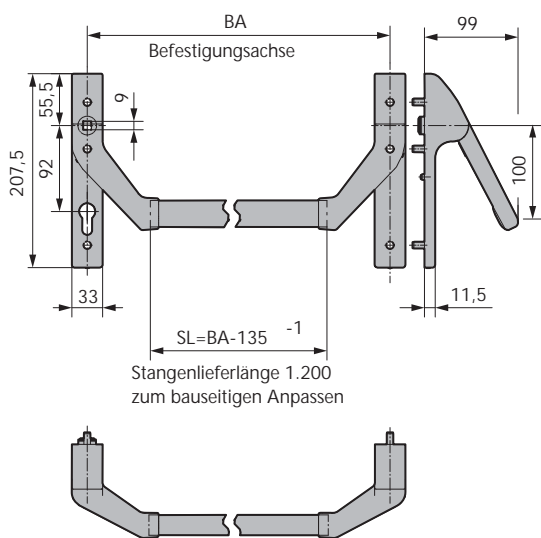
Art.-Nr.	Dornmaß	Stulpoberfläche
01.536.6500.426	65	V2A matt gebürstet

Weitere Ausführungen:

118) versetzte Stangenanschlüsse 30mm Dorn

Zubehör:

Schließmulde	Seite 102
Schaltsschloss	Seite 101
Verriegelungsstück oben	Seite 102



Panik-Stangengriff PS 99



- 9 mm Vierkant
- 72 mm Entfernung
- Stangenlänge 1.200mm zum Anpassen
- inkl. Befestigungsmaterial

für Gehflügel

- Nussdrehwinkel 27°
- Schloss Vollblatt

Art.-Nr.	Richtung
01.680.7210.---	rechts
01.681.7210.---	links

Weitere Ausführungen:

01) CH-RZ gelocht

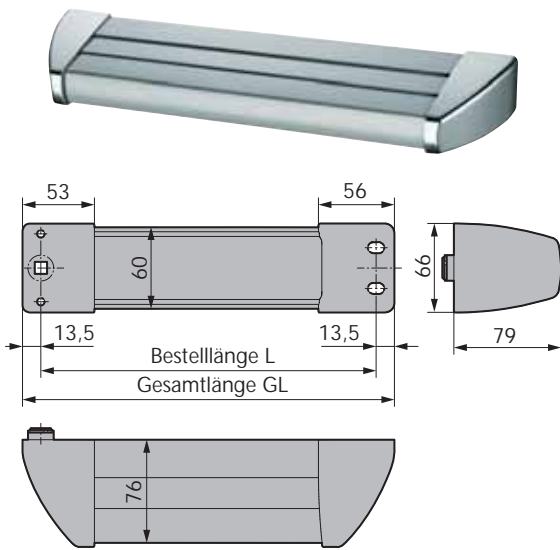
für Standflügel

- Nussdrehwinkel 35°
- Gegenkasten Vollblatt

Art.-Nr.	Richtung
01.682.7200.---	rechts
01.683.7200.---	links

Lieferbare Oberflächen:

- .114 Al E6/C-0 silberfarbig eloxiert
- .299 Al in Sonderfarbe pulverbeschichtet
- .426 Edelstahl V2A matt gebürstet



Panik-Druckstange PD 79



- 9 mm Vierkant
- rechts/links verwendbar
- zum Selbstanpassen
- inkl. Befestigungsmaterial

für Gehflügel

- Nussdrehwinkel 27°
- Schloss Vollblatt

Art.-Nr.	Länge	Richtung
01.690.1040.---	500-649	rechts
01.690.1050.---	650-799	rechts
01.690.1000.---	800-950	rechts
01.690.1010.---	951-1.100	rechts
01.690.1020.---	1.101-1.250	rechts
01.690.1030.---	Sonderlänge	rechts
01.691.1040.---	500-649	links
01.691.1050.---	650-799	links
01.691.1000.---	800-950	links
01.691.1010.---	951-1.100	links
01.691.1020.---	1.101-1.250	links
01.691.1030.---	Sonderlänge	links

für Standflügel

- Nussdrehwinkel 35°
- Gegenkasten Vollblatt

Art.-Nr.	Länge	Richtung
01.692.0040.---	500-649	rechts
01.692.0050.---	650-799	rechts
01.692.0000.---	800-950	rechts
01.692.0010.---	951-1.100	rechts
01.692.0020.---	1.101-1.250	rechts
01.692.0030.---	Sonderlänge	rechts
01.693.0040.---	500-649	links
01.693.0050.---	650-799	links
01.693.0000.---	800-950	links
01.693.0010.---	951-1.100	links
01.693.0020.---	1.101-1.250	links
01.693.0030.---	Sonderlänge	links

Weitere Ausführungen:

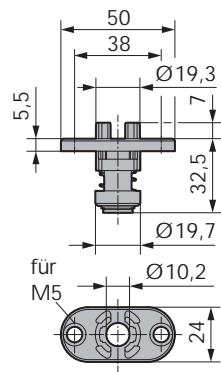
56) Mikroschalter für die Mitnehmernase des PZ als Impulsgeber für E-Öffner

Lieferbare Oberflächen:

- .112 Al E4/C-0 silberfarbig eloxiert
- .137 E4/C-31 edelstahlfarbig eloxiert
- .255 Al RAL 9016 verkehrsweiß pulverbeschichtet
- .267 Al RAL 9006 pulverbeschichtet
- .295 Al RAL pulverbeschichtet
- .299 Al in Sonderfarbe pulverbeschichtet

Hinweis:

Zulässige Drücker gemäß EN 179 finden Sie im Zertifikat unter www.wss.de.

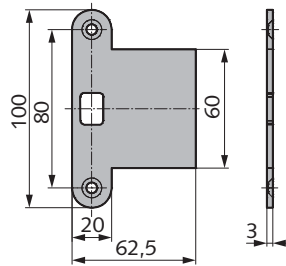


Schaltschloss

- für Falztreibriegel und Standflügelverriegelung, oben
- rechts/links verwendbar

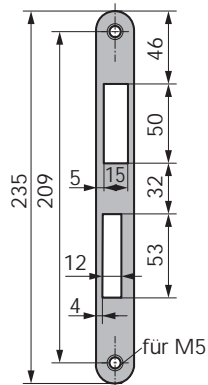


Art.-Nr.	Dornmaß	Material/Oberfläche
01.141.0000.010	variabel	St galv. verzinkt



Lappenschließblech

Art.-Nr.	Material/Oberfläche
01.819.2400.426	V2A matt gebürstet

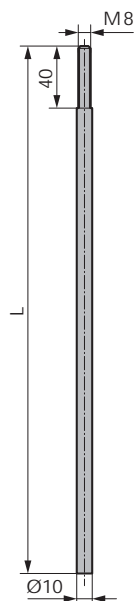


Schließblech

- Flachmaterial
- rechts/links verwendbar



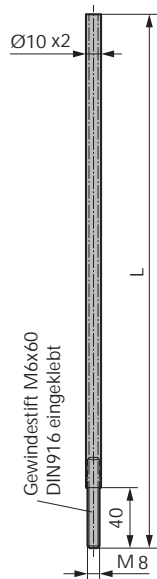
Art.-Nr.	Größe	Material/Oberfläche
01.815.2400.010	24 x 3	St galv. verzinkt
01.815.2400.426	24 x 3	V2A matt gebürstet



Treibstange

- für unten

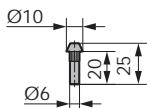
Art.-Nr.	Länge	Material/Oberfläche
01.827.1000.010	1.000	St galv. verzinkt
01.827.1500.010	1.500	St galv. verzinkt



Treibstange (Rohr)

- für oben
- mit Gewinde M8 x 40 mm

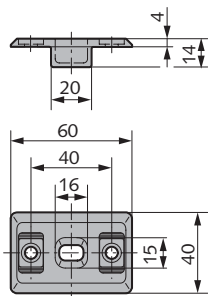
Art.-Nr.	Länge	Material/Oberfläche
01.826.1000.010	1.000	St galv. verzinkt
01.826.1500.010	1.500	St galv. verzinkt



Verriegelungsstück, oben

- 10 mm Kopfdurchmesser

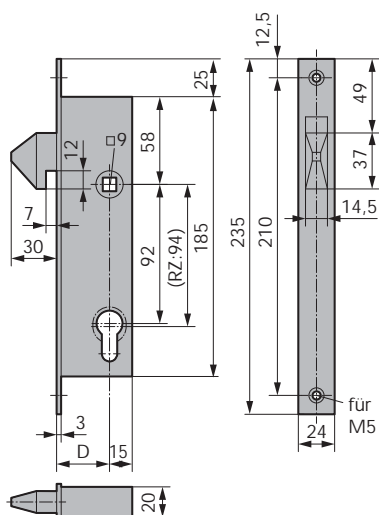
Art.-Nr.	Material/Oberfläche
01.832.1000.010	St galv. verzinkt



Schließmulde

- mit Rastplatten
- +/-2,5 mm verstellbar

Art.-Nr.	Material/Oberfläche
01.830.0000.426	V2A matt gebürstet

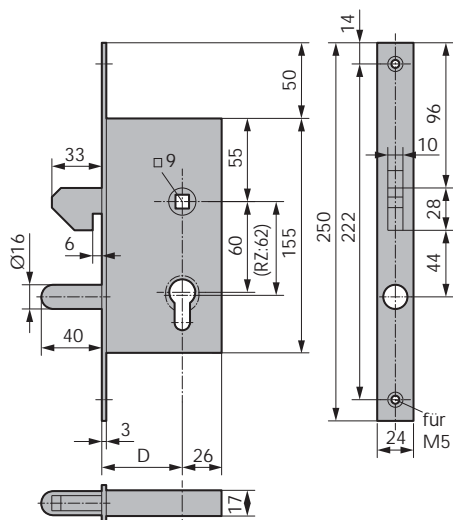


Schiebetorschloss

- 92 mm Entfernung
- mit Wechsel
- 9 mm Vierkant
- PZ-vorgerichtet (1-Tour)

Art.-Nr.	Dornmaß	Stulpoberfläche
01.600.3500.426	35	V2A matt gebürstet
01.600.4000.426	40	V2A matt gebürstet

Weitere Ausführungen:
01) CH-RZ gelocht

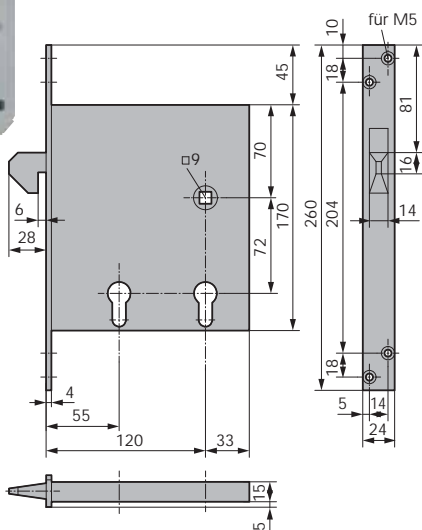


Schiebetorschloss

- 60mm Entfernung
- mit Führungsbolzen
- mit Wechsel
- 9 mm Vierkant
- PZ-vorgerichtet (1-Tour)

Art.-Nr.	Dornmaß	Stulpoberfläche
01.601.5500.010	55	St galv. verzinkt
01.601.7000.010	70	St galv. verzinkt
01.601.8000.010	80	St galv. verzinkt

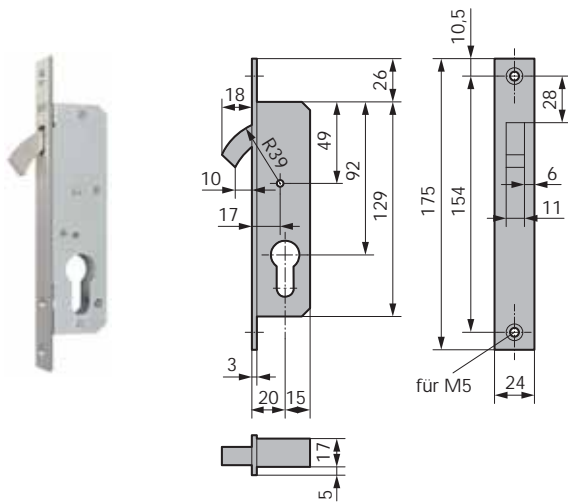
Weitere Ausführungen:
01) CH-RZ gelocht



Schiebetorschloss für zwei Profilylinder

- 72 mm Entfernung
- mit Wechsel
- 9 mm Vierkant
- PZ-vorgerichtet (1-Tour)

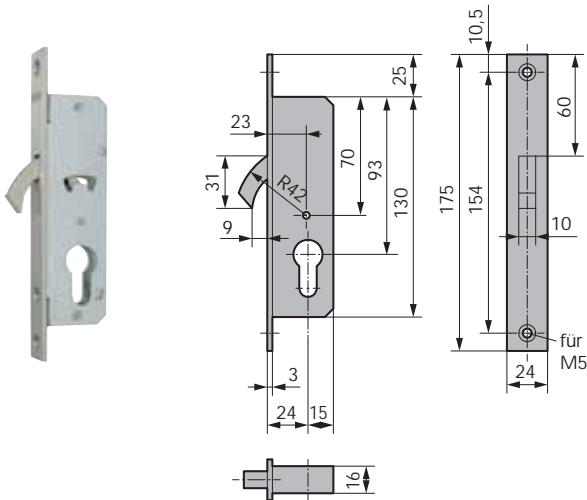
Art.-Nr.	Dornmaß	Stulpoberfläche
01.602.1200.426	55/120	V2A matt gebürstet



Zirkelriegelschloss

- PZ-vorgerichtet (1-Tour)

Art.-Nr.	Dornmaß	Stulpoberfläche
01.603.2000.426	20	V2A matt gebürstet

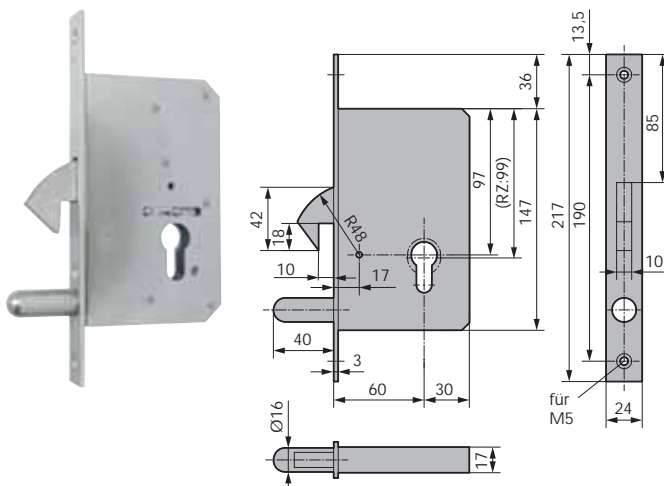


Zirkelriegelschloss

- PZ-vorgerichtet (1-Tour)

Art.-Nr.	Dornmaß	Stulpoberfläche
01.604.2400.426	24	V2A matt gebürstet

Achtung:
Zirkelriegel entgegengesetzt schließend!



Zirkelriegelschloss mit Führungsbolzen

- PZ-vorgerichtet (1-Tour)

Art.-Nr.	Dornmaß	Stulpoberfläche
01.605.6000.010	60	St galv. verzinkt

Weitere Ausführungen:
01) CH-RZ gelocht

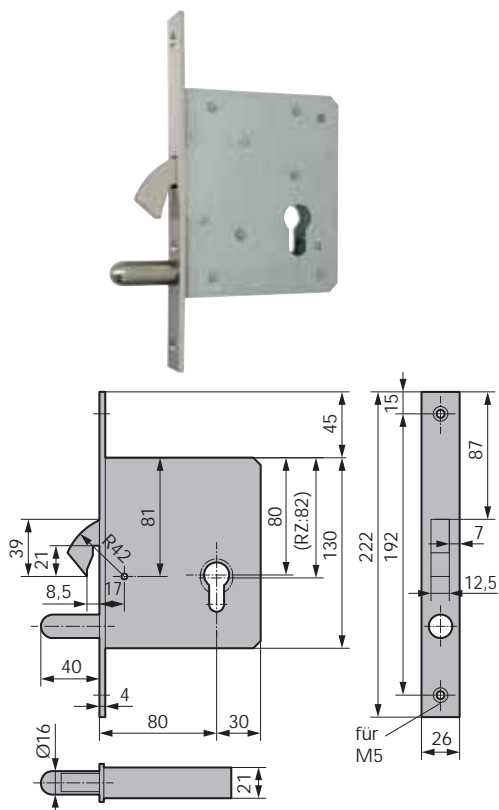
Zirkelriegelschloss mit Führungsbolzen

- PZ-vorgerichtet (1-Tour)

Art.-Nr.	Dornmaß	Stulpoberfläche
01.606.8000.426	80	V2A matt gebürstet

Weitere Ausführungen:

- 01) CH-RZ gelocht



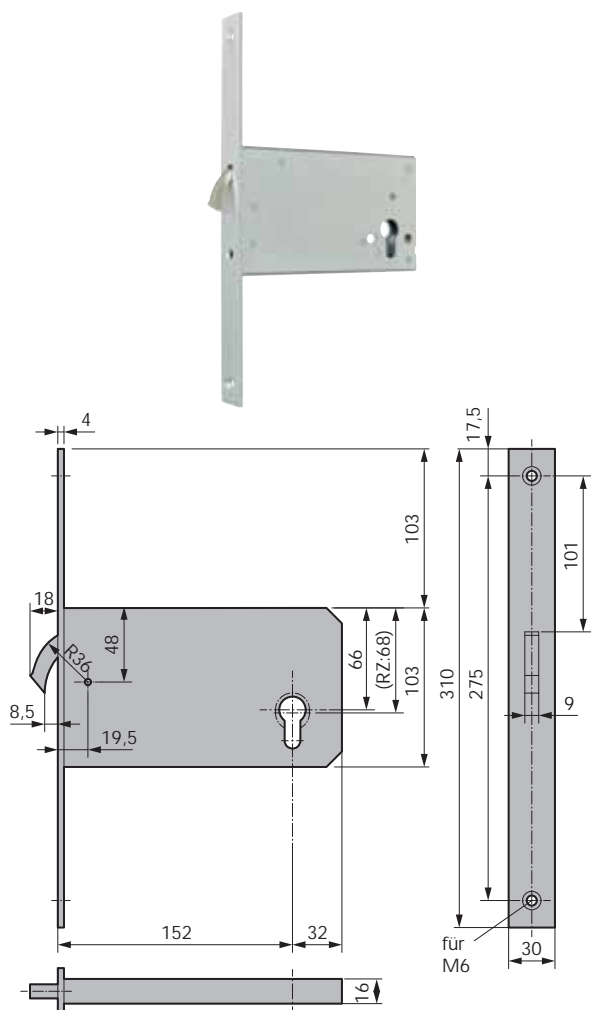
Zirkelriegelschloss für Schiebetore

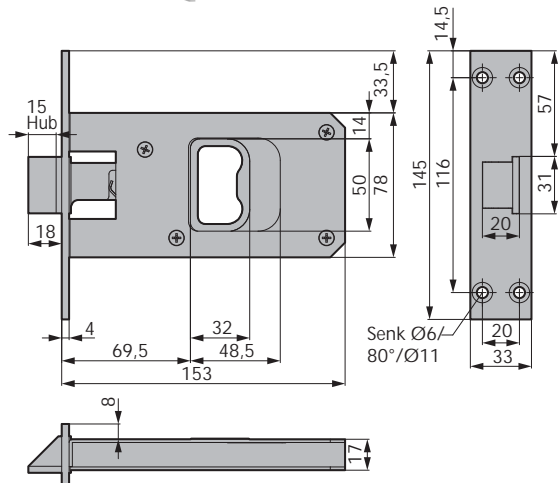
- PZ-vorgerichtet (1-Tour)

Art.-Nr.	Dornmaß	Stulpoberfläche
01.607.1500.010	152	St galv. verzinkt

Weitere Ausführungen:

- 01) CH-RZ gelocht





Fallenschloss für Pferdeboxen

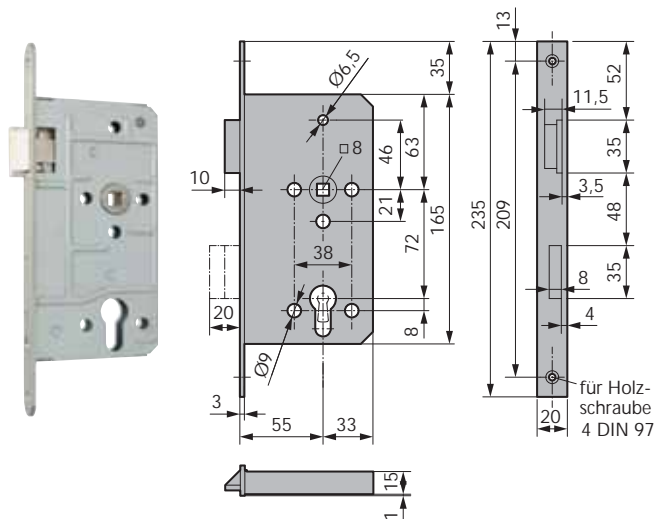
- Falle bündig
- rechts/links verwendbar
- Öffnungsschieber und Falle aus Messing, vernickelt

Art.-Nr.

01.671.0000.426

Stulpoberfläche

V2A matt gebürstet



Einsteck-Zimmertürschloss

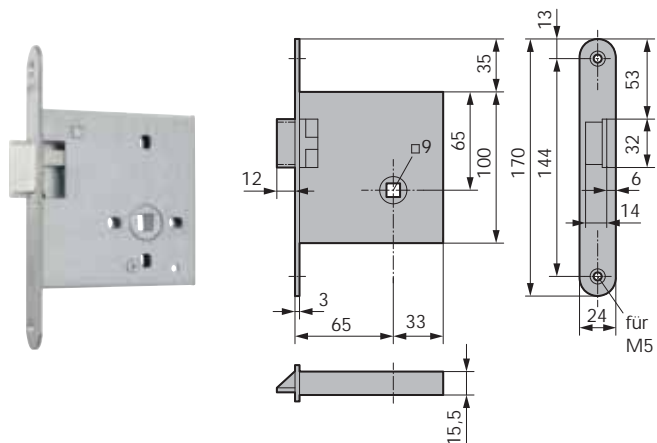
- PZ-vorgerichtet (2-Tour)
- 72 mm Entfernung
- mit Wechsel
- 8 mm Vierkant
- Falle und Riegel bündig

eckige Stulp

Art.-Nr.	Dornmaß	Richtung	Stulpoberfläche
01.552.5500.035	55	rechts	St silberfarbig nasslack.
01.553.5500.035	55	links	St silberfarbig nasslack.

abgerundete Stulp

Art.-Nr.	Dornmaß	Richtung	Stulpoberfläche
01.556.5500.035	55	rechts	St silberfarbig nasslack.
01.556.5500.426	55	rechts	V2A matt gebürstet
01.557.5500.035	55	links	St silberfarbig nasslack.
01.557.5500.426	55	links	V2A matt gebürstet

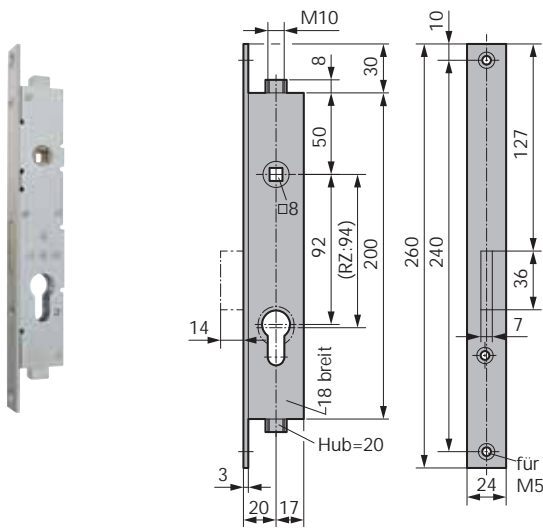


Einsteck-Fallenschloss

- 9 mm Vierkant
- Falle bündig

Art.-Nr.	Dornmaß	Richtung	Stulpoberfläche
01.564.6500.426	65	rechts	V2A matt gebürstet
01.565.6500.426	65	links	V2A matt gebürstet

Weitere Ausführungen:
06) Falle 5 mm vorstehend



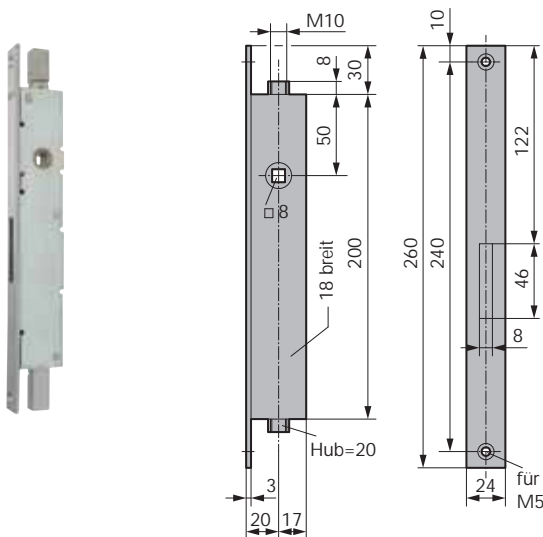
Treibriegelschloss

- PZ-vorgerichtet (1-Tour)
- 92 mm Entfernung
- Stängenausschluss über Drücker
- Stangensperre über PZ
- 8 mm Vierkant

Art.-Nr.	Dornmaß	Stulpoberfläche
01.608.2000.426	20	V2A matt gebürstet

Weitere Ausführungen:
01) CH-RZ gelocht

Achtung:
Bei diesen Türtriebriegelschlössern dürfen nur Aluminium-Rundstangen verwendet werden.

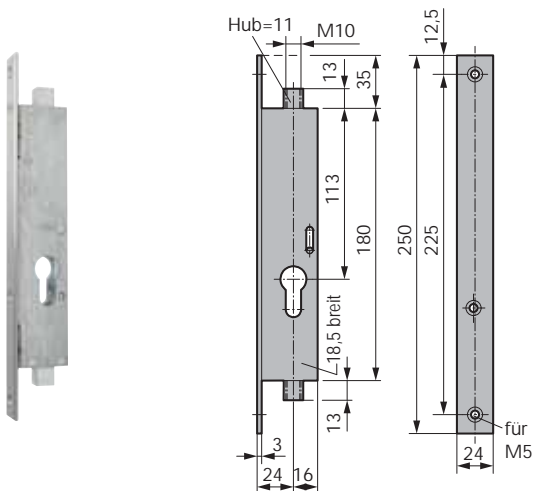


Gegenkasten

- Stängenausschluss über Drücker
- Stangensperre über Riegel des Treibriegelschlusses
- passend zum Treibriegelschloss Art.-Nr. 01.608.2000.426
- 8 mm Vierkant

Art.-Nr.	Dornmaß	Stulpoberfläche
01.609.2000.426	20	V2A matt gebürstet

Achtung:
Bei diesen Gegenkästen dürfen nur Aluminium-Rundstangen verwendet werden.



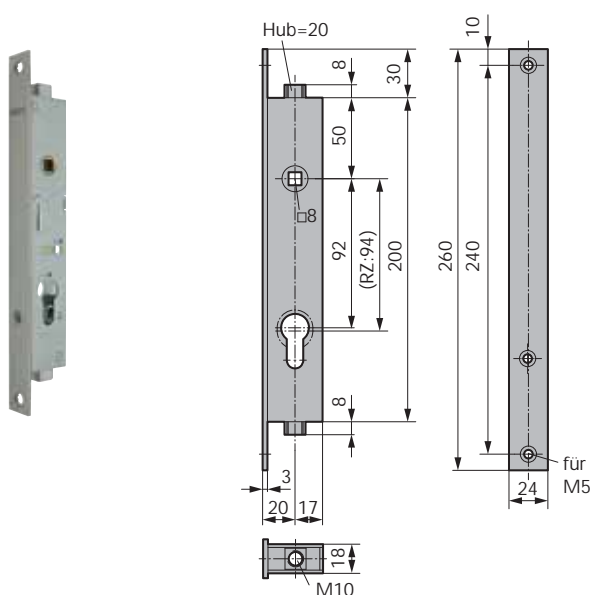
Treibriegelschloss

- PZ-vorgerichtet (1-Tour)
- Stängenausschluss über PZ

Art.-Nr.	Dornmaß	Stulpoberfläche
01.610.2400.426	24	V2A matt gebürstet

Weitere Ausführungen:
01) CH-RZ gelocht

Achtung:
Bei diesen Türtriebriegelschlössern dürfen nur Aluminium-Rundstangen verwendet werden.



Treibriegelschloss

- PZ-vorgerichtet (1-Tour)
- 92 mm Entfernung
- Stangenausschluss über Drücker
- Stangensperre über PZ
- 8 mm Vierkant

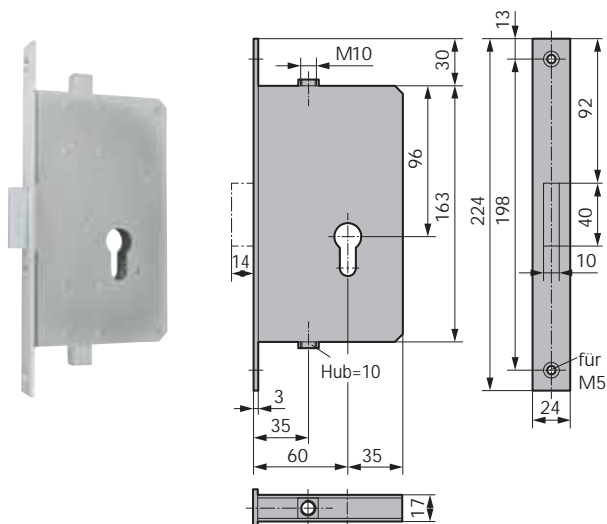
Art.-Nr.	Dornmaß	Stulpoberfläche
01.611.2000.426	20	V2A matt gebürstet

Weitere Ausführungen:

- 01) CH-RZ gelocht

Achtung:

Bei diesen Türtreibriegelschlössern dürfen nur Aluminium-Rundstangen verwendet werden.



Treibriegelschloss

- PZ-vorgerichtet (1-Tour)
- Stangen- und Riegelausschluss über PZ

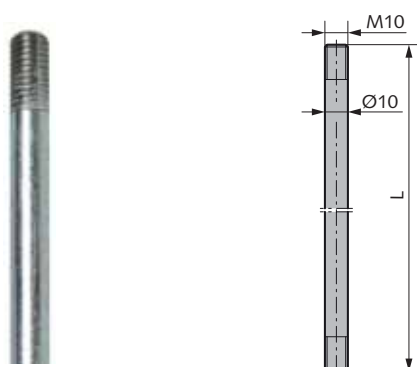
Art.-Nr.	Dornmaß	Stulpoberfläche
01.612.6000.010	60	St galv. verzinkt

Weitere Ausführungen:

- 01) CH-RZ gelocht

Achtung:

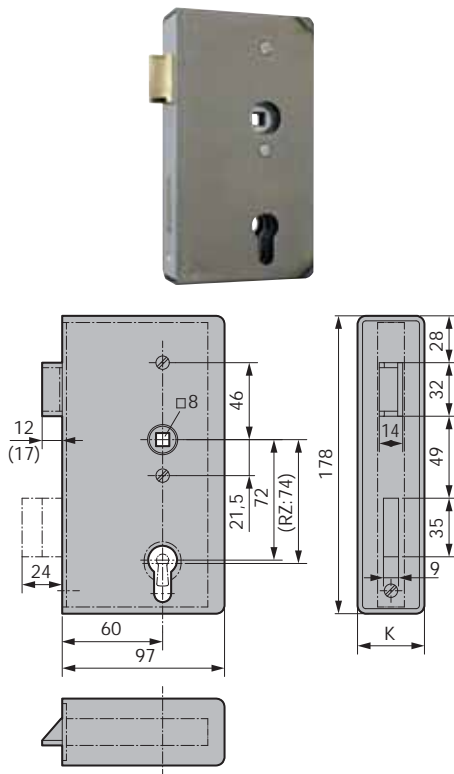
Bei diesen Türtreibriegelschlössern dürfen nur Aluminium-Rundstangen verwendet werden.



Treibstange für Kantriegel-Set

- 10 mm Rundstange
- beiderseits Gewinde M10
- für Standflügel-Set 1
- für Kantriegel

Art.-Nr.	Länge	Material/Oberfläche
07.210.2500.114	M10 x 2.500	Al E6/C-0 silberf. elox.



Gittertorschloss

- PZ-vorgerichtet (2-Tour)
- 72 mm Entfernung
- mit Wechsel
- 8 mm Vierkant
- Falle und Riegel bündig
- Falle rechts/links drehbar
- Falle und Riegel aus Messing
- Dornmaß 60 mm
- Wandstärke des Kastens 2,5 mm

Mit:

- Kunststoff-Drückerführungen
- Größe a) innen mit 18,2 mm Lochdurchmesser für Aluminium-Drücker
- Größe b) innen mit 19,2 mm Lochdurchmesser für geschmiedete und gusseiserne Drücker

Gehäuse, eisenblank und Stulp Stahl galv. verzinkt

Art.-Nr.	Richtung	Kastenstärke
01.616.3000.010	rechts	30
01.616.3400.010	rechts	34
01.616.4000.010	rechts	40
01.616.5000.010	rechts	50
01.616.6000.010	rechts	60
01.617.3000.010	links	30
01.617.3400.010	links	34
01.617.4000.010	links	40
01.617.5000.010	links	50
01.617.6000.010	links	60

Weitere Ausführungen:

- 01) CH-RZ gelocht
- 02) Falle + Riegel 5 mm vorstehend

Gehäuse und Stulp, Edelstahl V2A matt gebürstet

Art.-Nr.	Richtung	Kastenstärke
01.616.4000.426	rechts	40
01.617.4000.426	links	40

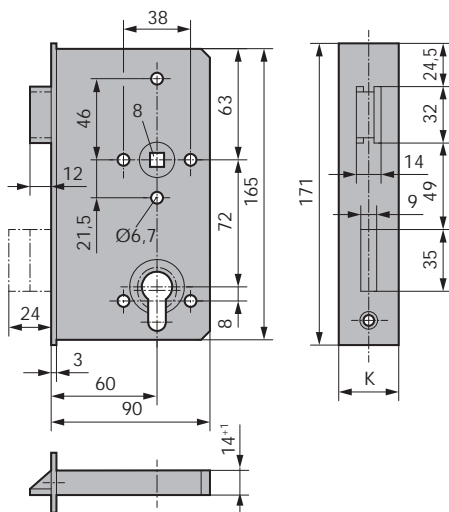
Weitere Ausführungen:

- 01) CH-RZ gelocht
- 02) Falle + Riegel 5 mm vorstehend

Hinweis:

Wechseln der DIN-Richtung:

1. Falle mit Schraubendreher durch Öffnung in Schlossdecke aus der Stulp drücken.
2. Fallenkopf um 180° drehen.
3. Falle dann wieder in das Schloss einrasten lassen.



Loser Schlosseinsatz passend zum Gittertorschloss

- ohne Kasten

Stulp, Stahl galv. verzinkt

Art.-Nr.	Richtung	für Kastenstärke
01.620.3000.010	rechts	30
01.620.3400.010	rechts	34
01.620.4000.010	rechts	40
01.620.5000.010	rechts	50
01.620.6000.010	rechts	60
01.621.3000.010	links	30
01.621.3400.010	links	34
01.621.4000.010	links	40
01.621.5000.010	links	50
01.621.6000.010	links	60

Weitere Ausführungen:

- 01) CH-RZ gelocht
- 02) Falle + Riegel 5 mm vorstehend

Stulp, Edelstahl V2A matt gebürstet

Art.-Nr.	Richtung	für Kastenstärke
01.620.4000.426	rechts	40
01.621.4000.426	links	40

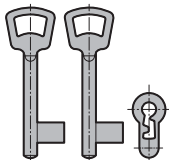
Weitere Ausführungen:

- 01) CH-RZ gelocht
- 02) Falle + Riegel 5 mm vorstehend

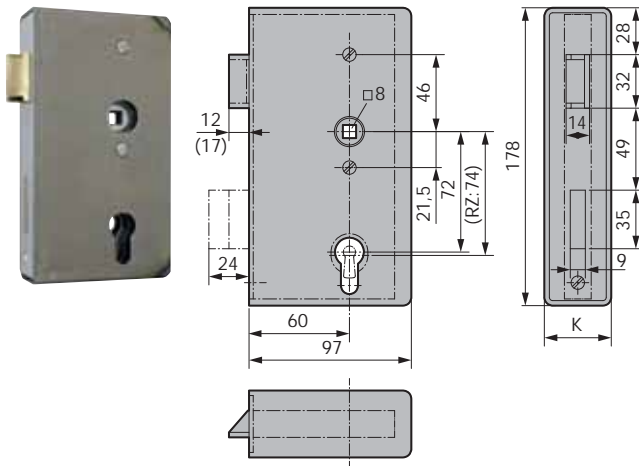
Zubehör-Set (Buntbart)

Set besteht aus:

- 1 Einsatzstück
- 1 Befestigungsschraube M5 x 8 mm
- 2 Buntbart-Schlüsseln



Art.-Nr.	Material/Oberfläche
01.618.0000.705	GD-Zn roh



Panik-Gittertorschloss, Funktion E



- PZ-vorgerichtet (2-Tour)
- 72 mm Entfernung
- 8 mm Vierkant
- Falle und Riegel bündig
- Falle und Riegel verzinkt
- Dornmaß 60 mm
- Wandstärke des Kastens 3 mm
- Gehäuse eisenblank

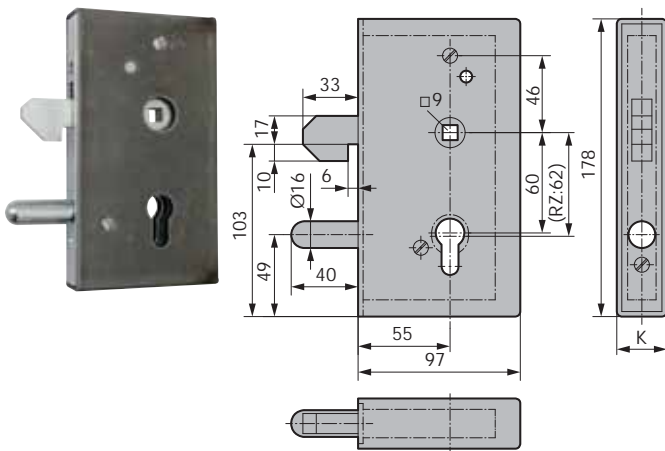
Mit:

- Kunststoff-Drückerführungen
- Größe a) innen mit 18,2 mm Lochdurchmesser für Aluminium-Drücker
- Größe b) innen mit 19,2 mm Lochdurchmesser für geschmiedete und gusseiserne Drücker

Art.-Nr.	Richtung	Kastenstärke	Stulpoberfläche
01.622.3000.010	rechts	30	St galv. verzinkt
01.622.4000.010	rechts	40	St galv. verzinkt
01.623.3000.010	links	30	St galv. verzinkt
01.623.4000.010	links	40	St galv. verzinkt

Weitere Ausführungen:

- 01) CH-RZ gelocht
- 02) Falle + Riegel 5 mm vorstehend



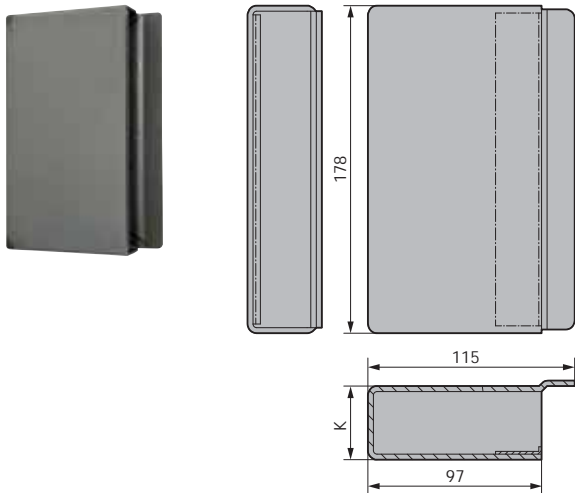
Schiebetorschloss für Gittertore

- PZ-vorgerichtet (1-Tour)
- 60 mm Entfernung
- 9 mm Vierkant
- mit Wechsel
- Dornmaß 55 mm
- Gehäuse eisenblank

Art.-Nr.	Kastenstärke	Stulpoberfläche
01.626.3000.010	30	St galv. verzinkt
01.626.3400.010	34	St galv. verzinkt
01.626.4000.010	40	St galv. verzinkt

Weitere Ausführungen:

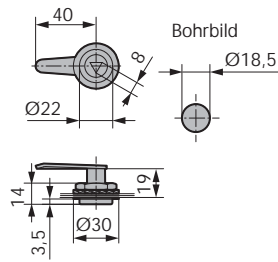
- 01) CH-RZ gelocht



Gegenkasten

- rechts/links verwendbar

Art.-Nr.	Kastenstärke	Material/Oberfläche
01.634.3000.005	30	St blank
01.634.3400.005	34	St blank
01.634.4000.005	40	St blank



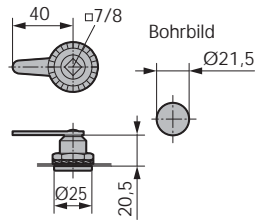
Drehriegel mit 8 mm Dreikant-Dorn

- mit gerader Zunge (Stahl galv. verzinkt)

Art.-Nr.	Betätigungsart	Oberfläche äußerer Ring
01.924.0008.010	8 mm 3kt.-Dorn	St galv. verzinkt
01.924.0008.774	8 mm 3kt.-Dorn	GD-Zn glanzverchromt

Zubehör:

Dorn-/Steck-/Bauschlüssel ab Seite 115



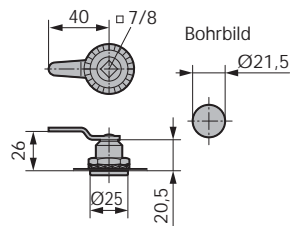
Drehriegel mit 7 und 8 mm Vierkant-Dorn

- mit gerader Zunge (Stahl galv. verzinkt)

Art.-Nr.	Betätigungsart	Oberfläche äußerer Ring
01.925.0007.010	7 mm 4kt.-Dorn	St galv. verzinkt
01.925.0007.774	7 mm 4kt.-Dorn	GD-Zn glanzverchromt
01.925.0008.010	8 mm 4kt.-Dorn	St galv. verzinkt
01.925.0008.774	8 mm 4kt.-Dorn	GD-Zn glanzverchromt

Zubehör:

Dorn-/Steck-/Bauschlüssel ab Seite 115



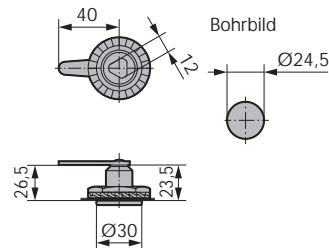
Drehriegel mit 7 und 8 mm Vierkant-Dorn

- mit gekröpfter Zunge (Stahl galv. verzinkt)

Art.-Nr.	Betätigungsart	Oberfläche äußerer Ring
01.925.1007.010	7 mm 4kt.-Dorn	St galv. verzinkt
01.925.1007.774	7 mm 4kt.-Dorn	GD-Zn glanzverchromt
01.925.1008.010	8 mm 4kt.-Dorn	St galv. verzinkt
01.925.1008.774	8 mm 4kt.-Dorn	GD-Zn glanzverchromt

Zubehör:

Dorn-/Steck-/Bauschlüssel ab Seite 115



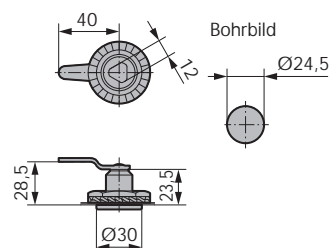
Drehriegel mit 12 mm Dreikant-Dorn

- mit gerader Zunge (Stahl galv. verzinkt)

Art.-Nr.	Betätigungsart	Oberfläche äußerer Ring
01.926.0012.010	12 mm 3kt.-Dorn	St galv. verzinkt
01.926.0012.774	12 mm 3kt.-Dorn	GD-Zn glanzverchromt

Zubehör:

Dorn-/Steck-/Bauschlüssel ab Seite 115



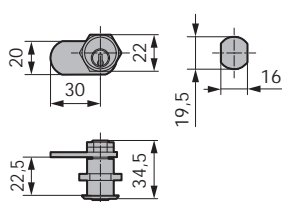
Drehriegel mit 12 mm Dreikant-Dorn

- mit gekröpfter Zunge (Stahl galv. verzinkt)

Art.-Nr.	Betätigungsart	Oberfläche äußerer Ring
01.926.1012.010	12 mm 3kt.-Dorn	St galv. verzinkt
01.926.1012.774	12 mm 3kt.-Dorn	GD-Zn glanzverchromt

Zubehör:

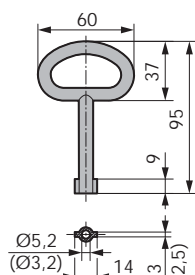
Dorn-/Steck-/Bauschlüssel ab Seite 115



Zylinder-Hebelschloss

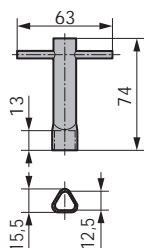
- mit 2 Schlüsseln
- mit gerade Zunge (Stahl galv. verzinkt)
- mit Schließwegbegrenzung bei 90°

Art.-Nr.	Richtung	Schließweg	Material/Oberfläche
01.972.0001.374	rechts	Schließweg A: verschiedenschließend	Ms glanzverchromt
01.972.1001.374	rechts	Schließweg B: gleichschließend	Ms glanzverchromt
01.973.0002.374	links	Schließweg A: verschiedenschließend	Ms glanzverchromt
01.973.1002.374	links	Schließweg B: gleichschließend	Ms glanzverchromt



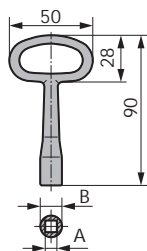
Dornschlüssel für Doppelbart

Art.-Nr.	Material/Oberfläche
01.977.0032.710	GD-Zn galv. verzinkt
01.977.0052.710	GD-Zn galv. verzinkt



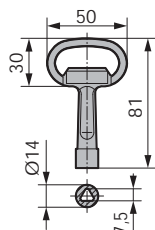
Dornschlüssel für 12 mm Dreikant

Art.-Nr.	Material/Oberfläche
01.977.0123.010	St galv. verzinkt



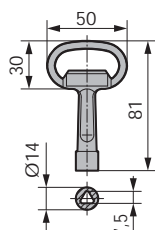
Dornschlüssel groß für 7, 8, 9, 10 mm Vierkant

Art.-Nr.	A	B	Material/Oberfläche
01.977.0374.625	7	13	GTW vernickelt
01.977.0484.625	8	14	GTW vernickelt
01.977.0794.625	9	17	GTW vernickelt
01.977.0104.625	10	18	GTW vernickelt



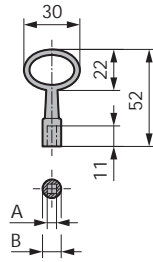
Dornschlüssel für 7 mm Dreikant

Art.-Nr.	Material/Oberfläche
01.977.1373.705	GD-Zn roh



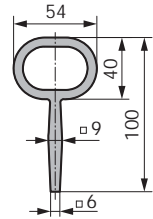
Dornschlüssel für 8 mm Dreikant

Art.-Nr.	Material/Oberfläche
01.977.1383.705	GD-Zn roh



Dornschlüssel klein für 5, 6, 7, 8 mm Vierkant

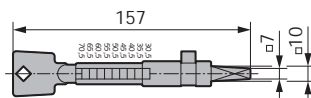
Art.-Nr.	A	B	Material/Oberfläche
01.977.1054.625	5	10	GTW vernickelt
01.977.1164.625	6	11	GTW vernickelt
01.977.1274.625	7	12	GTW vernickelt
01.977.1484.625	8	14	GTW vernickelt



Steckschlüssel

- konisch von 6 auf 9 mm Vierkant

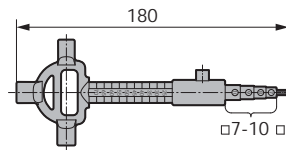
Art.-Nr.	Material/Oberfläche
01.978.0000.625	GTW vernickelt



Bauschlüssel

- mit konischem Vierkant 7 bis 10 mm
- mit Zylinderschließnase und Maßskala

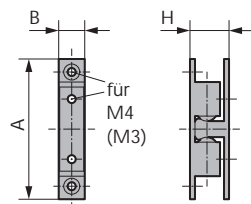
Art.-Nr.	Material/Oberfläche
01.979.0000.558	Kunststoff blau



Bauschlüssel

- mit 7, 8, 9 und 10 mm abgesetztem Vierkant
- mit 3 mm Sechskant-Stahlschlüssel
- mit 6, 7 und 8 mm Vierkant-Dornschlüssel
- mit Zylinderschließnase und Maßskala

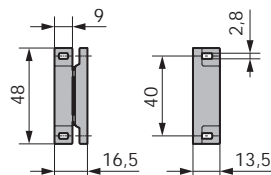
Art.-Nr.	Material/Oberfläche
01.979.0001.725	GD-Zn matt vernickelt



Kugelschnäpper

- mit Stahlkugeln
- mit blankem Messing-Schließkolben

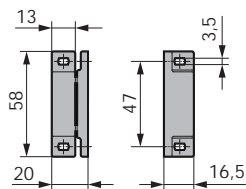
Art.-Nr.	A	B	H	Material/Oberfläche
01.984.0043.305	43	8	12,0	Ms blank
01.984.0050.305	50	9	13,5	Ms blank
01.984.0060.305	60	11	16,5	Ms blank
01.984.0070.305	70	13	19,5	Ms blank



Magnetschnäpper, 30-40 N

- Polschuh starr, Gegenstück beweglich

Art.-Nr.	Material/Oberfläche
01.985.0000.505	Kunststoff natur



Magnetschnäpper, 50-60 N

- Polschuh starr, Gegenstück beweglich

Art.-Nr.	Material/Oberfläche
01.985.0001.505	Kunststoff natur

Welcher Profilzylinder für welchen Einsatz?

Je nach Einsatzbereich gibt es eine Vielzahl von Klassifizierungen für Profilzylinder. Hier finden Sie Kriterien, die Ihnen die Auswahl erleichtern.

■ **Gefahrenfunktion**

Zylinder beidseitig schließbar (bei einseitig steckendem Schlüssel auf der anderen Seite mit jedem schließberechtigtem Schlüssel schließbar).

■ **Bohrschutz Klasse 3 „BS 3“**

Je Zylinderseite 2 zusätzliche Nadelstifte aus gehärtetem Stahl.

■ **Bohrschutz Klasse 4 „BS 4“**

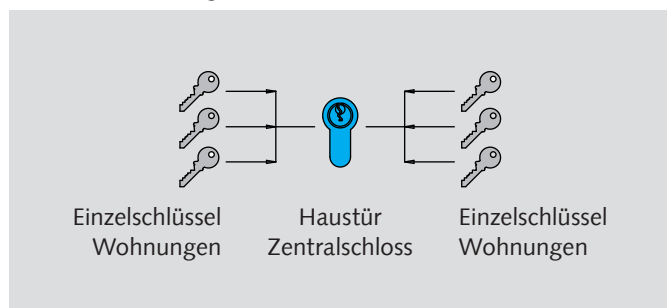
Für besonders gefährdete Außentüren, je Zylinderseite 3 zusätzliche Hartmetallstifte und eine Bohrschutzplatte.

Schließanlagensysteme

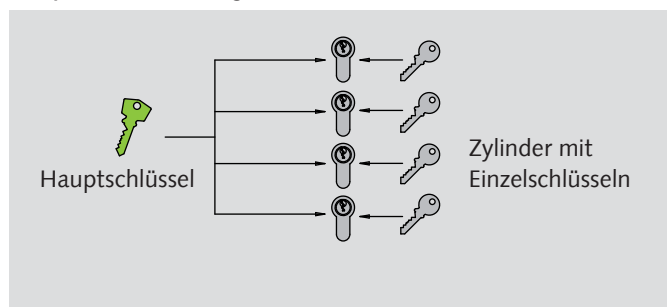
Je mehr übergeordnete und gruppenübergreifende Schlüssel bzw. Zylinder vorkommen, desto anspruchsvoller ist die Schließanlage. Die wichtigsten Aspekte sind hierbei Sicherheit,

Komfort und Organisation. In unserem Angebot finden Sie unter allen drei Gesichtspunkten die passende Anlage. Sowohl für den Wohnungs- als auch für den Objektbau.

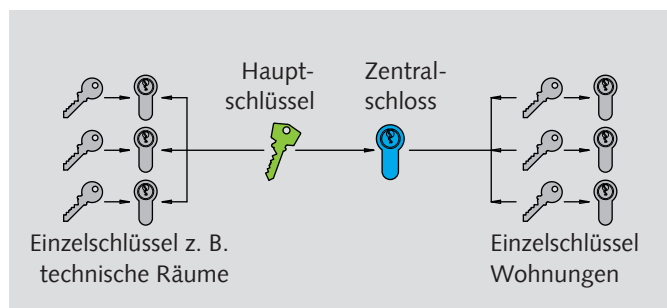
Zentralschließanlage



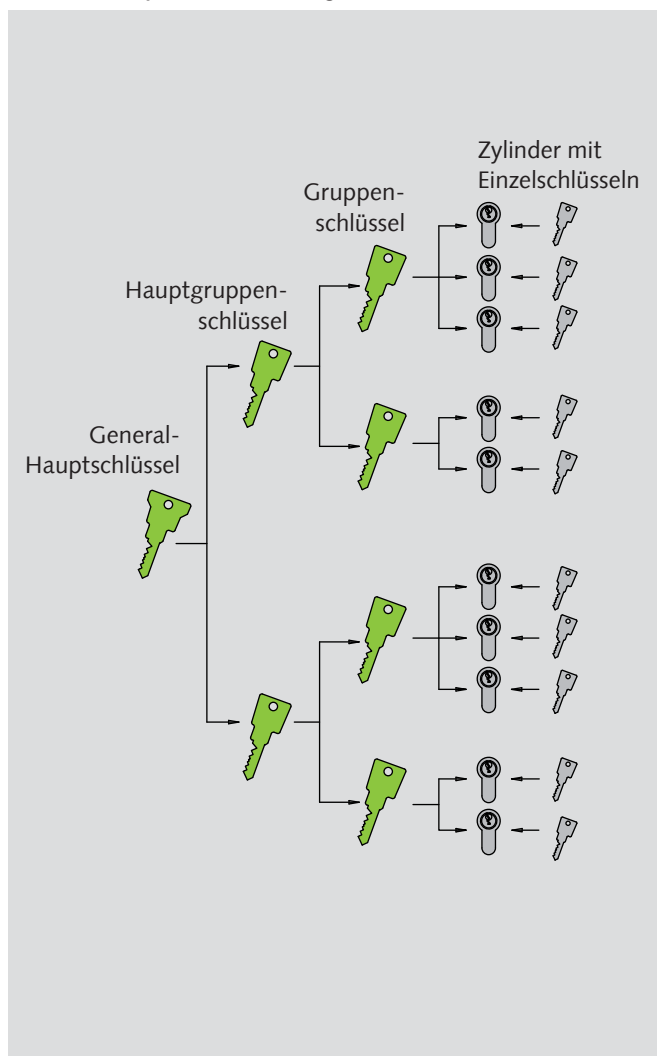
Hauptschlüssel-Anlage



Hauptschlüssel-Zentralschließ-Anlage

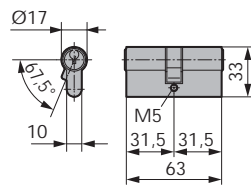


General-Hauptschlüssel-Anlage



Hinweis zur Verwendung von Profilzylindern

Die Schlösser der Serie 200 können mit genormten Profilzylindern nach DIN EN 18252 oder EN 1303 betrieben werden. Elektronische Knaufzylinder nach EN 15684 können, solange das Reibmoment der Schließnase $F \leq 1,2 \text{ N}$ ist, ohne „Anti-Panik-Funktion (AP-Funktion)“ eingesetzt werden.



Profilzylinder, verschiedenschließend

- mit 5 Stiftzuhaltungen nach DIN EN 18252/EN 1303
- Messing matt vernickelt, glaskugelgestrahlt
- mit je 3 Schlüsseln
- Grundlänge 27,5/27,5 oder 31,5/31,5
- mit Befestigungsschrauben

Standard

Art.-Nr.	Zylinderlänge	Material/Oberfläche
01.901.2727.325	27,5/27,5	Ms matt vernickelt
01.901.2731.325	27,5/31,5	Ms matt vernickelt
01.901.2735.325	27,5/35,5	Ms matt vernickelt
01.901.3131.325	31,5/31,5	Ms matt vernickelt
01.901.3135.325	31,5/35,5	Ms matt vernickelt
01.901.3140.325	31,5/40,5	Ms matt vernickelt
01.901.3145.325	31,5/45,5	Ms matt vernickelt
01.901.3150.325	31,5/50,5	Ms matt vernickelt
01.901.3155.325	31,5/55,5	Ms matt vernickelt
01.901.3160.325	31,5/60,5	Ms matt vernickelt
01.901.3165.325	31,5/65,5	Ms matt vernickelt
01.901.3535.325	35,5/35,5	Ms matt vernickelt
01.901.3540.325	35,5/40,5	Ms matt vernickelt
01.901.3545.325	35,5/45,5	Ms matt vernickelt
01.901.3550.325	35,5/50,5	Ms matt vernickelt
01.901.3555.325	35,5/55,5	Ms matt vernickelt
01.901.3560.325	35,5/60,5	Ms matt vernickelt
01.901.4040.325	40,5/40,5	Ms matt vernickelt
01.901.4045.325	40,5/45,5	Ms matt vernickelt
01.901.4050.325	40,5/50,5	Ms matt vernickelt

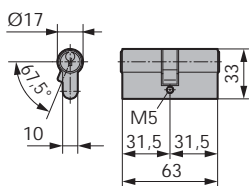
Gefahrenfunktion

Art.-Nr.	Zylinderlänge	Material/Oberfläche
01.902.2727.325	27,5/27,5	Ms matt vernickelt
01.902.2731.325	27,5/31,5	Ms matt vernickelt
01.902.2735.325	27,5/35,5	Ms matt vernickelt
01.902.3131.325	31,5/31,5	Ms matt vernickelt
01.902.3135.325	31,5/35,5	Ms matt vernickelt
01.902.3140.325	31,5/40,5	Ms matt vernickelt
01.902.3145.325	31,5/45,5	Ms matt vernickelt
01.902.3150.325	31,5/50,5	Ms matt vernickelt
01.902.3155.325	31,5/55,5	Ms matt vernickelt
01.902.3160.325	31,5/60,5	Ms matt vernickelt
01.902.3165.325	31,5/65,5	Ms matt vernickelt
01.902.3535.325	35,5/35,5	Ms matt vernickelt
01.902.3540.325	35,5/40,5	Ms matt vernickelt
01.902.3545.325	35,5/45,5	Ms matt vernickelt
01.902.3550.325	35,5/50,5	Ms matt vernickelt
01.902.3555.325	35,5/55,5	Ms matt vernickelt
01.902.3560.325	35,5/60,5	Ms matt vernickelt
01.902.4040.325	40,5/40,5	Ms matt vernickelt
01.902.4045.325	40,5/45,5	Ms matt vernickelt
01.902.4050.325	40,5/50,5	Ms matt vernickelt

Weitere Ausführungen:
 Bohrschutz Klasse 3 „BS 3“
 Bohrschutz Klasse 4 „BS 4“
 verschleißfeste oder seewasserfeste Ausführung

Lieferbare Oberflächen:
 308) Ms brüniert
 316) Ms poliert
 326) Ms matt gebürstet

Hinweis:
 Weitere Abmessungen auf Anfrage möglich.
 Gesicherte Schließung mit Sicherungsschein lieferbar.



Profilzylinder, gleichschließend

- mit 5 Stiftzuhaltungen nach DIN EN 18252/EN 1303
- Messing matt vernickelt, glaskugelgestrahlt
- mit je 3 Schlüsseln
- Grundlänge 27,5/27,5 oder 31,5/31,5
- mit Befestigungsschrauben

Standard

Art.-Nr.	Zylinderlänge	Material/Oberfläche
01.903.2727.325	27,5/27,5	Ms matt vernickelt
01.903.2731.325	27,5/31,5	Ms matt vernickelt
01.903.2735.325	27,5/35,5	Ms matt vernickelt
01.903.3131.325	31,5/31,5	Ms matt vernickelt
01.903.3135.325	31,5/35,5	Ms matt vernickelt
01.903.3140.325	31,5/40,5	Ms matt vernickelt
01.903.3145.325	31,5/ 45,5	Ms matt vernickelt
01.903.3150.325	31,5/50,5	Ms matt vernickelt
01.903.3155.325	31,5/55,5	Ms matt vernickelt
01.903.3160.325	31,5/60,5	Ms matt vernickelt
01.903.3165.325	31,5/65,5	Ms matt vernickelt
01.903.3535.325	35,5/35,5	Ms matt vernickelt
01.903.3540.325	35,5/40,5	Ms matt vernickelt
01.903.3545.325	35,5/45,5	Ms matt vernickelt
01.903.3550.325	35,5/50,5	Ms matt vernickelt
01.903.3555.325	35,5/55,5	Ms matt vernickelt
01.903.3560.325	35,5/60,5	Ms matt vernickelt
01.903.4040.325	40,5/40,5	Ms matt vernickelt
01.903.4045.325	40,5/45,5	Ms matt vernickelt
01.903.4050.325	40,5/50,5	Ms matt vernickelt

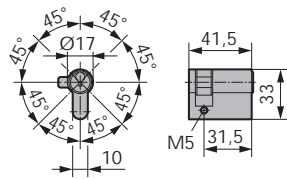
Gefahrenfunktion

Art.-Nr.	Zylinderlänge	Material/Oberfläche
01.904.2727.325	27,5/27,5	Ms matt vernickelt
01.904.2731.325	27,5/31,5	Ms matt vernickelt
01.904.2735.325	27,5/35,5	Ms matt vernickelt
01.904.3131.325	31,5/31,5	Ms matt vernickelt
01.904.3135.325	31,5/35,5	Ms matt vernickelt
01.904.3140.325	31,5/40,5	Ms matt vernickelt
01.904.3145.325	31,5/45,5	Ms matt vernickelt
01.904.3150.325	31,5/50,5	Ms matt vernickelt
01.904.3155.325	31,5/55,5	Ms matt vernickelt
01.904.3160.325	31,5/60,5	Ms matt vernickelt
01.904.3165.325	31,5/65,5	Ms matt vernickelt
01.904.3535.325	35,5/35,5	Ms matt vernickelt
01.904.3540.325	35,5/40,5	Ms matt vernickelt
01.904.3545.325	35,5/45,5	Ms matt vernickelt
01.904.3550.325	35,5/50,5	Ms matt vernickelt
01.904.3555.325	35,5/55,5	Ms matt vernickelt
01.904.3560.325	35,5/60,5	Ms matt vernickelt
01.904.4040.325	40,5/40,5	Ms matt vernickelt
01.904.4045.325	40,5/45,5	Ms matt vernickelt
01.904.4545.325	45,5/45,5	Ms matt vernickelt

Weitere Ausführungen:
 Bohrschutz Klasse 3 „BS 3“
 Bohrschutz Klasse 4 „BS 4“
 verschleißfeste oder seewasserfeste Ausführung

Lieferbare Oberflächen:
 308) Ms brüniert
 316) Ms poliert
 326) Ms matt gebürstet

Hinweis:
 Weitere Abmessungen auf Anfrage möglich.
 Gesicherte Schließung mit Sicherungsschein lieferbar.



Profil-Halbzylinder

- Schließnase 12-fach verstellbar
- mit 5 Stiftzuhaltungen nach DIN EN 18252/EN 1303
- Messing matt vernickelt, glaskugelgestrahlt
- mit je 3 Schlüsseln
- Grundlänge 27,5 oder 31,5
- mit Befestigungsschrauben M5 x 80 mm

verschiedenschließend

Art.-Nr.	Zylinderlänge	Material/Oberfläche
01.905.3700.325	37,5	Ms matt vernickelt
01.905.4100.325	41,5	Ms matt vernickelt
01.905.4500.325	45,5	Ms matt vernickelt
01.905.5000.325	50,5	Ms matt vernickelt
01.905.5500.325	55,5	Ms matt vernickelt
01.905.6000.325	60,5	Ms matt vernickelt
01.905.6500.325	65,5	Ms matt vernickelt
01.905.7000.325	70,5	Ms matt vernickelt
01.905.8000.325	80,5	Ms matt vernickelt

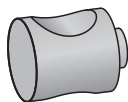
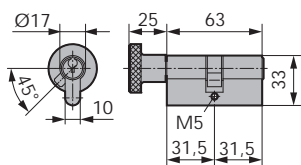
gleichschließend

Art.-Nr.	Zylinderlänge	Material/Oberfläche
01.906.3700.325	37,5	Ms matt vernickelt
01.906.4100.325	41,5	Ms matt vernickelt
01.906.4500.325	45,5	Ms matt vernickelt
01.906.5000.325	50,5	Ms matt vernickelt
01.906.5500.325	55,5	Ms matt vernickelt
01.906.6000.325	60,5	Ms matt vernickelt
01.906.6500.325	65,5	Ms matt vernickelt
01.906.7000.325	70,5	Ms matt vernickelt
01.906.8000.325	80,5	Ms matt vernickelt

Weitere Ausführungen:
 Bohrschutz Klasse 3 „BS 3“
 Bohrschutz Klasse 4 „BS 4“
 verschleißfeste oder seewasserfeste Ausführung

Lieferbare Oberflächen:
 308) Ms brüniert
 316) Ms poliert
 326) Ms matt gebürstet

Hinweis:
 Weitere Abmessungen auf Anfrage möglich.
 Gesicherte Schließung mit Sicherungsschein lieferbar.



Knauf „H“
 silberfarben eloxiert (auch Sonderfarben)
 Edelstahl und Messing poliert oder matt

Profil-Knauf-Zylinder

- Knauf EV1 eloxiert
- Schließnase 12-fach verstellbar
- mit 5 Stiftzuhaltungen nach DIN EN 18252/EN 1303
- Messing matt vernickelt, glaskugelgestrahlt
- mit je 3 Schlüsseln
- Grundlänge 27,5/27,5 oder 31,5/31,5
- mit Befestigungsschrauben M5 x 80mm

verschiedenschließend

Art.-Nr.	Zylinderlänge	Material/Oberfläche
01.913.2727.325	27,5/27,5	Ms matt vernickelt
01.913.3131.325	31,5/31,5	Ms matt vernickelt
01.913.3135.325	31,5/35,5	Ms matt vernickelt
01.913.3140.325	31,5/40,5	Ms matt vernickelt

gleichschließend

Art.-Nr.	Zylinderlänge	Material/Oberfläche
01.914.2727.325	27,5/27,5	Ms matt vernickelt
01.914.3131.325	31,5/31,5	Ms matt vernickelt
01.914.3135.325	31,5/35,5	Ms matt vernickelt
01.914.3140.325	31,5/40,5	Ms matt vernickelt

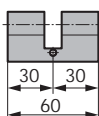
Weitere Ausführungen:
 Bohrschutz Klasse 3 „BS 3“
 Bohrschutz Klasse 4 „BS 4“
 verschleißfeste oder seewasserfeste Ausführung

Lieferbare Oberflächen:
 308) Ms brüniert
 316) Ms poliert
 326) Ms matt gebürstet

Hinweis:
 Weitere Abmessungen auf Anfrage möglich.
 Gesicherte Schließung mit Sicherungsschein lieferbar.

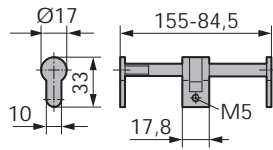
Blindzylinder

- Normallänge 60 mm
- mit Befestigungsschraube M5 x 80mm



Art.-Nr.	Zylinderlänge	Material/Oberfläche
01.915.2828.325	28/28	Ms matt vernickelt
01.915.2833.325	28/33	Ms matt vernickelt
01.915.3030.325	30/30	Ms matt vernickelt
01.915.3035.325	30/35	Ms matt vernickelt
01.915.3040.325	30/40	Ms matt vernickelt
01.915.3045.325	30/45	Ms matt vernickelt
01.915.3050.325	30/50	Ms matt vernickelt
01.915.3535.325	35/35	Ms matt vernickelt
01.915.3540.325	35/40	Ms matt vernickelt
01.915.3545.325	35/45	Ms matt vernickelt
01.915.3550.325	35/50	Ms matt vernickelt
01.915.3555.325	35/55	Ms matt vernickelt
01.915.4040.325	40/40	Ms matt vernickelt

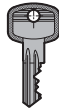
Weitere Ausführungen:
 Blindzylinder ist auch in Sonderlängen lieferbar



Universal-Blindzylinder

- 50-84 mm verstellbar (01.915.5290.725)
- 84-150 mm verstellbar (01.915.8414.725)
- zugelassen für T90-Türen
- mit Befestigungsschrauben M5 x 80 mm

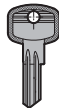
Art.-Nr.	Material/Oberfläche
01.915.5290.725	GD-Zn matt vernickelt
01.915.8414.725	GD-Zn matt vernickelt



Zylinder-Schlüssel

- für Normal- und Kurzzylinder
- mit Einschnitten (als Mehrschlüssel)

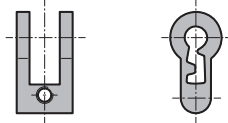
Art.-Nr.	Material/Oberfläche
01.916.0000.025	St matt vernickelt



Zylinder-Schlüssel

- für Normalzylinder
- ohne Einschnitte (Rohling)

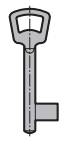
Art.-Nr.	Material/Oberfläche
01.917.0000.025	St matt vernickelt



Buntbart-Einsatz

- Druckguss-Einsatz
- Befestigungsschraube M5x80 mm

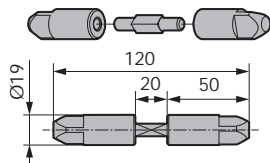
Art.-Nr.	Material/Oberfläche
01.840.0000.705	GD-Zn roh



Buntbart-Schlüssel

- passend zum Buntbart-Einsatz

Art.-Nr.	Material/Oberfläche
01.841.0000.025	St matt vernickelt



Drückereinsatz für Feuerwehr-Dreikant

- Verbindungsachse 8 mm Vierkant
- Dreikant-Zapfen 50 mm lang

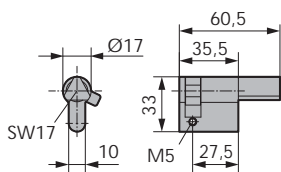
Art.-Nr.	Material/Oberfläche
01.843.0000.405	V2A blank



Feuerwehr-Dreikantschlüssel

- nach DIN 3222

Art.-Nr.	Material/Oberfläche
01.844.0000.605	GTW roh

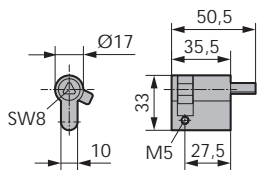


Profil-Halbzylinder für Feuerwehr-Dreikant

- Grundkörper 35,5 mm lang
- Dreikantvorstand 25 mm
- mit Befestigungsschraube M5 x 40 mm

Art.-Nr.	Material/Oberfläche
01.845.0000.305	Ms blank

Zubehör:
Dreikantschlüssel Art.-Nr. 01.844.0000.605..... Seite 122



Profil-Halbzylinder mit Dreikant

- Grundkörper 35,5 mm lang
- Dreikantvorstand 25 mm
- mit Befestigungsschraube M5 x 40 mm
- 8 mm Dreikant-Dorn

Art.-Nr.	Material/Oberfläche
01.846.0000.305	Ms blank

Zubehör:
Dornschlüssel für 8 mm Dreikant ab Seite 122



Zylinder-Vorhangschloss

- Messing massiv, matt gebürstet
- Bügel aus Edelstahl
- 2 Schlüssel
- Innenwerk rostfrei

verschiedenschließend

Art.-Nr.	Gehäuse- breite	Bügel- stärke	Lichte Bügelbreite	Lichte Bügelhöhe
01.918.3000.326	30	5	16	17,5
01.918.4000.326	40	6	23	22
01.918.5000.326	50	8	28	27
01.918.6000.326	60	10	32	33

gleichschließend

Art.-Nr.	Gehäuse- breite	Bügel- stärke	Lichte Bügelbreite	Lichte Bügelhöhe
01.919.3000.326	30	5	16	17,5
01.919.4000.326	40	6	23	22
01.919.5000.326	50	8	28	27
01.919.6000.326	60	10	32	33

Elektro-Türöffner

Technische Erläuterung

Die wesentliche Funktionsweise von Schlössern liegt nicht nur darin, Türen geschlossen zu halten, sondern selbstverständlich auch darin zu ermöglichen, sie wieder zu öffnen. Das geht über die Drücker, den Schlüssel, verschiedene Panik-Mechanismen – oder über elektrische Türöffner. Sie unterteilen sich in drei verschiedene Typen-Gruppen mit unterschiedlichen Funktionsweisen.



Der 1er-Typ mit Arbeitsstromfunktion.

Türöffner			
Tür			
Kontakt			

Die Tür kann nur während der Kontaktgabe geöffnet werden. Der typische Summton ertönt ausschließlich bei Wechselstrom-Betrieb. Beim Betrieb mit Gleichstrom ist der Öffnungsvorgang lautlos. Bei Montage mit Aufwurffeder oder Aufdruck-Bolzen springt die Tür bei Kontaktgabe deutlich sichtbar auf. Die Nennspannung liegt bei 6 bis 12 Volt (8 bis 12 Volt) Momentkontakt. Informationen zu Modellen mit Sonderspannungen erhalten Sie auf Anfrage. Ausführungen für Dauerkontakt mit elektrischer Entriegelung sind als Sonderbestellung lieferbar.

Der 2er-Typ mit Arretierung.

Türöffner					
Tür					
Kontakt					

Der schlossfallengesteuerte Arretierstift in der Mitte der Türöffnerfalle hält den Türöffner auch nach der Kontaktgabe noch solange entriegelt, bis die Tür geöffnet wird.

Der 3er-Typ mit Ruhestrom-Funktion.

Türöffner			
Tür			
Kontakt			

Solange der Türöffner mit Strom versorgt wird, bleibt die Tür verschlossen. Erst nach Abschalten des Stroms oder bei Stromausfall wird der Türöffner beweglich und die Tür lässt sich öffnen.

Zusatzfunktionen

Die E-Modelle für mechanische Entriegelung.
Der Entriegelungshebel in der Ecke des Fallenausschnitts schaltet während der Besuchszeit die Türöffnerfunktion aus. Die Türöffnerfalle ist beweglich, die Tür kann beliebig oft geöffnet werden. Die Ausstattung mit einem zusätzlichen Türschließer verhindert, dass die Tür beispielsweise durch einen Windstoß unbeabsichtigt geöffnet wird.

Die eE-Modelle für elektrische Entriegelung.
Die Türöffnerfunktion über ein Festhalten der Tür durch die starre Türfalle wird zeitweilig per Dauergleichstrom (eE) über einen Spezialschalter oder eine Schaltuhr ausgeschaltet. Die Türöffnerfalle ist bei eingeschalteter Entriegelung beweglich. Die Tür kann beliebig oft geöffnet werden. Wie bei den E-Modellen kann die Ausstattung mit einem zusätzlichen Türschließer ein unbeabsichtigtes Öffnen der Tür verhindern. Momentkontaktgabe mit Wechselspannung ist möglich.

Die Rückmeldung.
Der Bestellzusatz zur Modellbezeichnung für Rückmeldungen lautet RR. Der Rückmeldekontakt wird über einen Schieber oder eine Kontaktplatte, die sich hinter der Eingriffskante der Türöffnerfalle befindet, von der einrastenden Schlossfalle betätigt. Ausgeführt wird der Rückmeldekontakt immer als potentialfreier Wechselkontakt. Türöffner mit Rückmeldekontakt verfügen über drei zusätzliche, farblich gekennzeichnete Anschlussklemmen:

- grün = n: Fußkontakt (gemeinsamer Anschluss)
- blau = no: Schließer
- rot = nc: Öffner

Abweichende Kennzeichnungen sind der beiliegenden Montageanleitung zu entnehmen.

Anders als bei anderen Überwachungskontakten wie beispielsweise Magnet- oder Kegelkontakten signalisiert die Position des Rückmeldekontaktes im Türöffner, dass die Tür eingerastet ist. Rückmeldekontakte werden hauptsächlich bei Zutrittskontrollanlagen benötigt. Sie liefern entweder die Information „Tür offen“ oder „Tür zu“. Die Zutrittskontrolle wertet diese Information aus und überwacht die Tür. Wird zum Beispiel eine Tür nach der Begehung nicht geschlossen, so löst die Zutrittskontrollanlage einen Alarm aus. Die Bestromung des Türöffners wird mit dem Öffnen der Tür beendet. Nach dem Schließen der Tür wird diese sofort wieder verriegelt. Auch Meldungen an Alarmanlagen, Gebäudeleitsysteme etc. werden über Rückmeldekontakten realisiert. Voraussetzung für ein fehlerfreies Funktionieren ist die korrekte Positionierung der Schlossfalle in der Türöffnerfalle. Um den notwendigen Betätigungsweg des Schiebers oder der Betätigungsplatte zu gewährleisten, muss die Schlossfalle die Türöffnerfalle einschließen. Die Schaltleistung beträgt 24 V/1 A Ohmsche Last.

Die Betriebsspannungen.

- 6–12 V 8–12 V (D1) 12 V AC/DC (E1)
- 8–12 V (R1) 24 V AC/DC (F1)
- 12 V Sprechanlage (E5)

Diese Modelle sind für den kurzfristigen Betrieb von maximal 5 Sekunden an Wechselstrom konstruiert. Sie dürfen nicht dauerbestromt werden. Im Kurzbetrieb kann die Betriebsspannung um maximal 50% überschritten werden.

Die Betriebsspannungen 12 V eE (E3) und 24 V eE (F3).

Diese Modelle sind für den Dauerbetrieb in Gleichspannung konstruiert. Dadurch kann eine Tür über lange Zeiträume entriegelt werden. Der Betrieb an Wechselspannung mit dem daraus resultierenden Summen ist ebenfalls möglich. Im Kurzbetrieb kann die Betriebsspannung um maximal 50% überschritten werden.

Die Betriebsspannungen.

- 12 V 100% ED (E4) und 24 V 100% ED (F4).

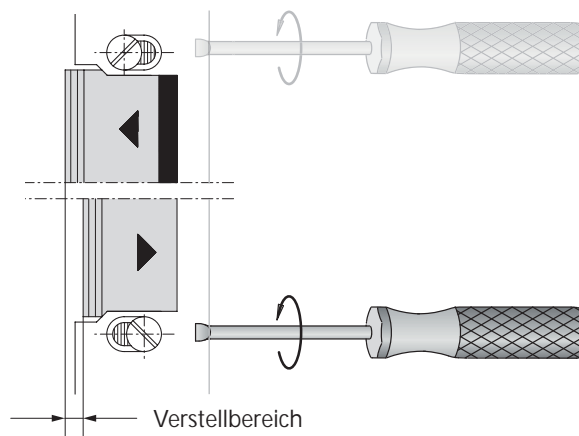
Diese Modelle sind für den Dauerbetrieb an Gleichspannung konstruiert. Der Betrieb an Wechselspannung ist nicht möglich. Im Kurzbetrieb kann die Betriebsspannung um maximal 50% überschritten werden.

Die xx05-Modelle für 12 V DC Zutrittskontrollanlagen.

Der Bestellzusatz „05“ in der Modellbezeichnung beschreibt eine zur Spule parallel geschaltete Freilaufdiode, die zum Schutz vor induktiver Überspannung dient. Diese Modelle können nur mit Gleichspannung betrieben werden und sind kombinierbar mit den Spannungen E3 und E4.

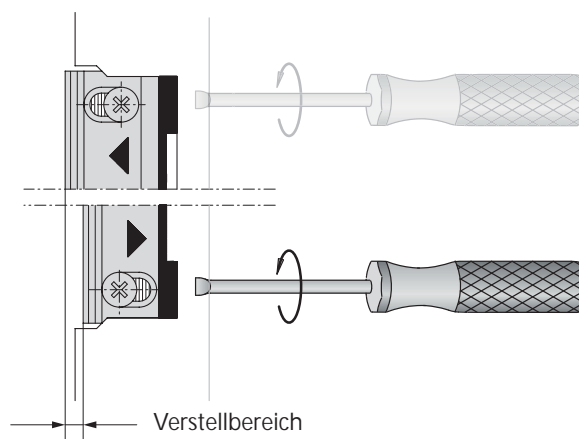
Modelle

Die Fix-Modelle (verstell- und fixierbare Türöffner).

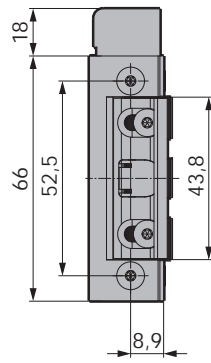


Eine ideale Arbeitserleichterung bei der Türöffner-Montage: Die Schraublöcher im Schließblech sind oval gefräst. Das Türöffnergehäuse kann darin nach der Montage bis zu 4 mm waagrecht verstellt werden. So lassen sich Schlossfalle und Rastrillen optimal ausrichten bzw. fixieren. Korrektur und funktionssicherer Einbau sind auch bei schwierigen Montageverhältnissen problemlos zu bewältigen.

Die Fafix-Modelle (Türöffner mit verstell- und fixierbarer Türöffnerfalle).



Einfacher geht's nicht bei der Fallenjustierung: Einfache Montage und unkomplizierte Justierung der Türöffnerfalle auf die Schlossfalle – auch bei engsten Platzverhältnissen – nach dem Einbau. Ein Dehnungsausgleich durch Nachjustierung ist jederzeit möglich.

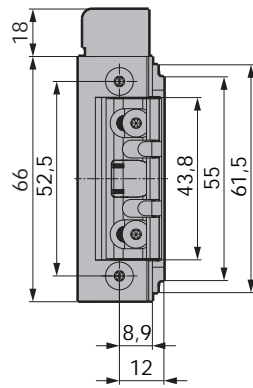


Elektro-Türöffner 143 mit Radiusfalle

- für FH-Türen
- Arbeitsstrom (12-24V) ohne mechanische Entriegelung
- mit Freilaufdiode
- verstellbare Falle (FaFix), 3 mm (in 1 mm Schritten)
- nicht für SvP

Art.-Nr.	Richtung
50010665	DIN rechts
50012111	DIN links

Hinweis:
Weitere Ausführungen auf Anfrage.

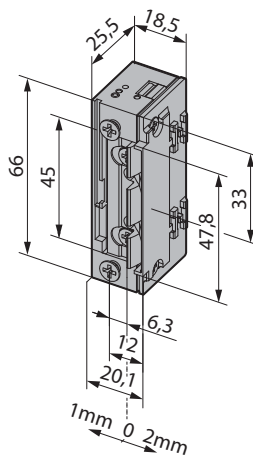


Elektro-Türöffner 143 ProFix 2 mit Radiusfalle

- für FH-Türen
- Arbeitsstrom (12-24V) ohne mechanische Entriegelung
- mit Freilaufdiode
- verstellbare Falle (FaFix), 3 mm (in 1 mm Schritten)

Art.-Nr.	Richtung
50022267	DIN rechts
50022268	DIN links

Hinweis:
Weitere Ausführungen auf Anfrage.



Elektro-Türöffner 118.13 ProFix 2 mit Radiusfalle

- Arbeitsstrom (12-24V) ohne mechanische Entriegelung
- rechts, links und waagrecht verwendbar
- verstellbare Falle (FaFix), 3 mm (in 1 mm Schritten)
- mit elektrischer Entriegelung (eE/100%ED bis 13 V)
- mit montierte ProFix 2 Fallenführung

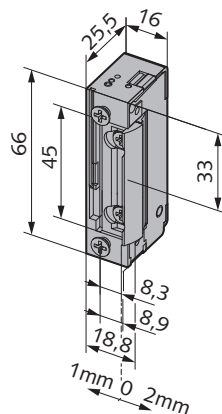
Art.-Nr.	Funktion
01.859.1000.000	Arbeitsstrom ohne mechanische Entriegelung
01.859.2000.000	Arbeitsstrom mit mechanischer Entriegelung
50014907	mit Rückmeldung
01.859.1033.000	mit Diode

Elektro-Türöffner 118 mit Radiusfalle

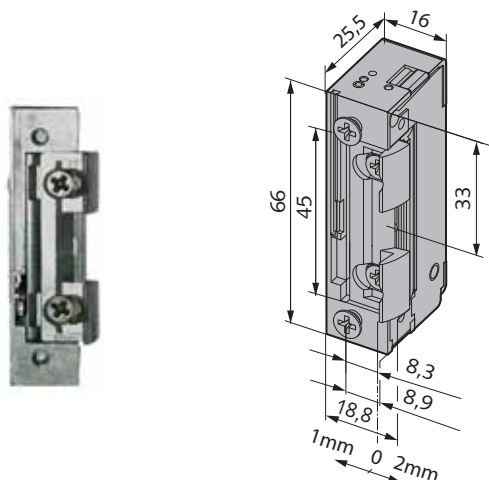
- Arbeitsstrom (12-24V) ohne mechanische Entriegelung
- rechts, links und waagrecht verwendbar
- verstellbare Falle (FaFix), 3 mm (in 1 mm Schritten)
- mit elektrischer Entriegelung (eE/100%ED bis 13 V)
- nicht für SvP

Art.-Nr.	Funktion
01.859.7000.000	Arbeitsstrom ohne mechanische Entriegelung
01.859.8000.000	Arbeitsstrom mit mechanischer Entriegelung
50012144	mit Rückmeldung
50012400	mit Diode

Hinweis:
Zum waagerechten Einbau für Schlösser mit oberer Zusatzverriegelung und Falle für Zusatzverriegelung im Standflügel.



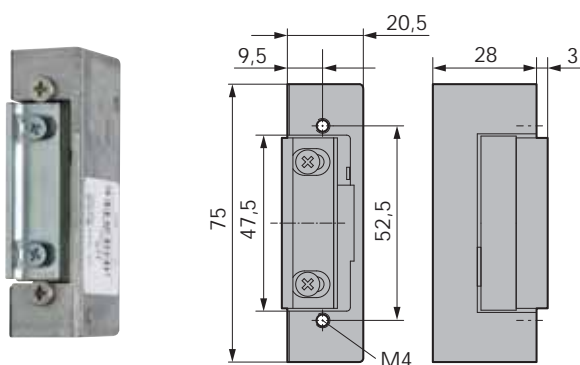
Mechanischen Entriegelungen nicht im Panikbereich einsetzen!



Elektro-Türöffner Modell 118.130 mit Radiusfalle

- 10-24 Volt
- für Fallenrutsche
- rechts, links und waagrecht verwendbar
- mit elektrischer Entriegelung (eE/100% ED)
- verstellbare Falle (FaFix) - 3 mm (in 1 mm Schritten)
- geringe Baumaße: 66 x 16 x 25,5 mm

Art.-Nr.	Funktion
01.859.5000.000	Arbeitsstrom ohne mechanische Entriegelung
01.859.6000.000	Arbeitsstrom mit mechanischer Entriegelung



Elektro-Türöffner Modell 17/17 E

- 6-12 Volt
- Festigkeit gegen Aufbruch 3.500 N
- rechts, links und waagrecht verwendbar
- verstellbare Falle (FaFix) - 3 mm (in 1 mm Schritten)

Art.-Nr.	Funktion
01.864.1000.000	Arbeitsstrom ohne mechanische Entriegelung
01.864.2000.000	Arbeitsstrom mit mechanischer Entriegelung

Weitere Ausführungen:

- 22) 24 Volt (E-Öffner)
- 32) mit Rückmeldung (E-Öffner)
- 33) mit Diode
- 34) mit Arretierung (E-Öffner)
- 35) Ausführung Ruhestrom (E-Öffner)

Achtung:

- Ausführung 33) = Modell 1705
- Ausführung 34) = Modell 27
- Ausführung 35) = Modell 37

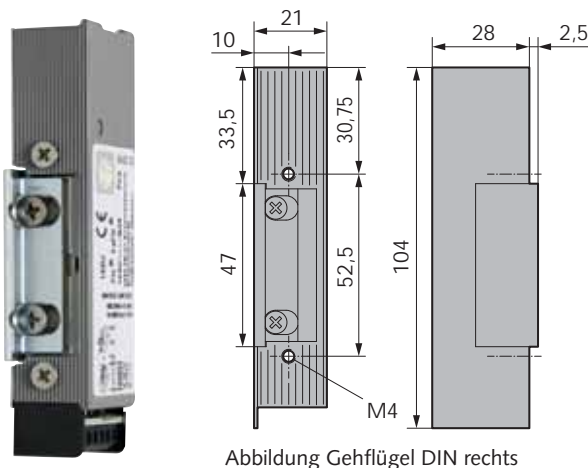


Abbildung Gehflügel DIN rechts

Sicherheits-Elektro-Türöffner Modell 142 U

- 12/24 Volt umschaltbar
- Festigkeit gegen Aufbruch 6.500 N
- Ausführung FaFix und Fix *) kombiniert
- für RH- und FH-Türen, verstellbare Falle ca. 4 mm
- Stahl-Feingussgehäuse und Falle, Aufschraubstück Stahl

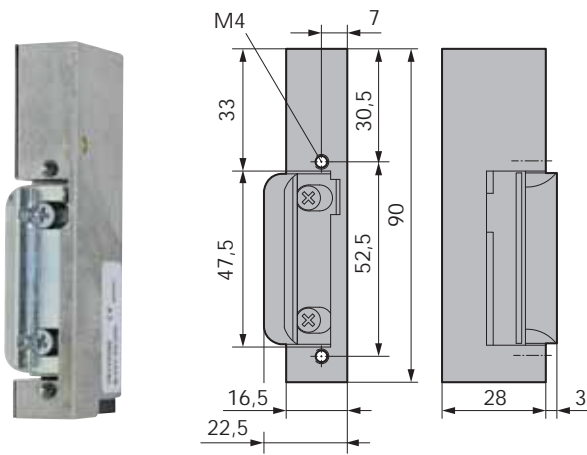
Art.-Nr.	Richtung	Funktion
01.868.1000.000	rechts	Arbeitsstrom ohne mechanische Entriegelung
01.869.1000.000	links	Arbeitsstrom ohne mechanischer Entriegelung

Weitere Ausführungen:

- 31) elektrische Entriegelung (E-Öffner)
- 32) mit Rückmeldung (E-Öffner)

Hinweis:

*) Bei entsprechendem Schließblech Fa. eff eff.



Elektro-Türöffner

- 6-12 Volt
- Festigkeit gegen Aufbruch 3.000 N
- mit seitlicher Fallenabdeckung
- verstellbare Falle ca. 4 mm

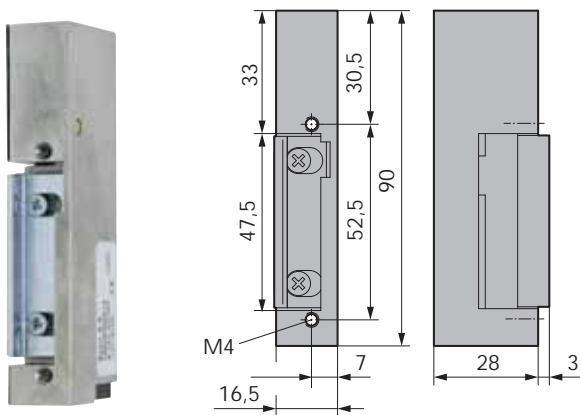
Art.-Nr.	Richtung	Funktion
01.850.1000.000	rechts	Arbeitsstrom ohne mechanische Entriegelung
01.850.2000.000	rechts	Arbeitsstrom mit mechanischer Entriegelung
01.851.1000.000	links	Arbeitsstrom ohne mechanische Entriegelung
01.851.2000.000	links	Arbeitsstrom mit mechanischer Entriegelung

Weitere Ausführungen:

- 22) 24 Volt (E-Öffner)
- 31) elektrische Entriegelung (E-Öffner)
- 33) mit Diode
- 34) mit Arretierung (E-Öffner)

Achtung:

Ausführung 33) = Modell 1905
 Ausführung 34) = Modell 26



Elektro-Türöffner

- 6-12 Volt
- Festigkeit gegen Aufbruch 3.000 N
- ohne seitliche Fallenabdeckung
- verstellbare Falle ca. 3 mm

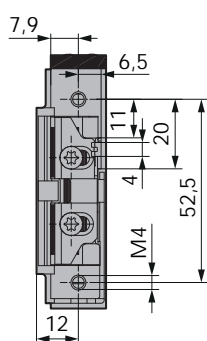
Art.-Nr.	Richtung	Funktion
01.852.1000.000	rechts	Arbeitsstrom ohne mechanische Entriegelung
01.852.2000.000	rechts	Arbeitsstrom mit mechanischer Entriegelung
01.853.1000.000	links	Arbeitsstrom ohne mechanische Entriegelung
01.853.2000.000	links	Arbeitsstrom mit mechanischer Entriegelung

Weitere Ausführungen:

- 22) 24 Volt (E-Öffner)
- 31) elektrische Entriegelung (E-Öffner)
- 33) mit Diode
- 34) mit Arretierung (E-Öffner)
- 35) Ausführung Ruhestrom (E-Öffner)

Achtung:

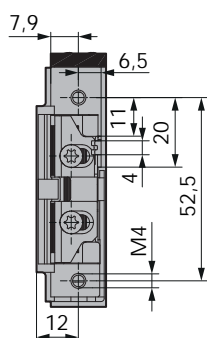
Ausführung 33) = Modell 1905
 Ausführung 34) = Modell 29
 Ausführung 35) = Modell 39



Vektor-Türöffner A4000-KB mit Radiusfalle

- mit I.S.T. Kingfix Fallenführung
- Festigkeit gegen Aufbruch
- recht/links verwendbar
- Radiusfalle verstellbar -3 mm, (in 0,75 mm Schritten)
- Momentkontakt: 12-48 V AC/DC
- Dauerbetriebsfest: 12 oder 24 V DC +/- 15%
- Verwendung z. B. für Drehtürantriebe

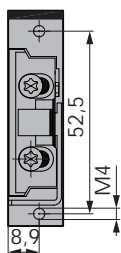
Art.-Nr.	Funktion
01.886.0100.000	ohne mechanischer Entriegelung



Vektor-Türöffner A4010-KA mit Radiusfalle

- mit I.S.T. Kingfix Fallenführung
- Festigkeit gegen Aufbruch
- recht/links verwendbar
- Radiusfalle verstellbar -3 mm, (in 0,75 mm Schritten)
- Momentkontakt: 6-24 V AC/DC
- Dauerbetriebsfest: 6 oder 12 V DC +/- 15%
- Verwendung z. B. für Haustüren

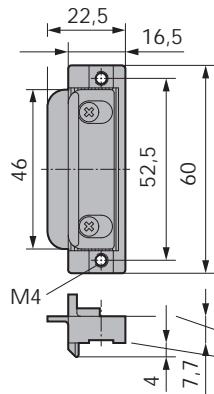
Art.-Nr.	Funktion
01.886.0200.000	mit mechanischer Entriegelung



Kompakt-Türöffner A5000-A / A5010-A mit Radiusfalle

- mit Rauchschutzzulassung (Ausführung 5000)
- Festigkeit gegen Aufbruch
- recht/links verwendbar
- Radiusfalle verstellbar -3 mm, (in 0,75 mm Schritten)
- Momentkontakt: 6-24 V AC/DC
- Dauerbetriebsfest: 6 oder 12 V DC +/- 15%

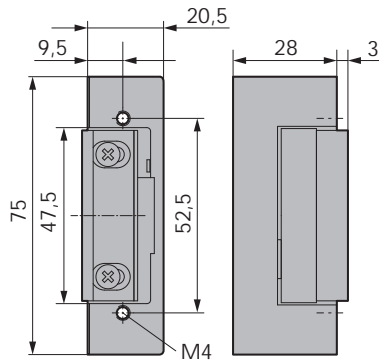
Art.-Nr.	Funktion
01.886.1100.000	ohne mechanischer Entriegelung
01.886.1200.000	mit mechanischer Entriegelung



Einsatzstück

- verstellbar ca. 3,5 mm
- mit Fallenabdeckung
- rechts/links verwendbar

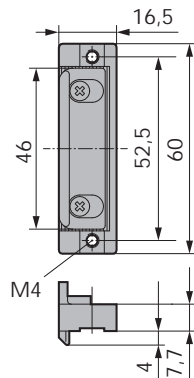
Art.-Nr.	Material/Oberfläche
01.878.0000.710	GD-Zn galv. verzinkt



Einsatzstück Modell 1410/1410 E

- verstellbar ca. 3,5 mm
- ohne Fallenabdeckung
- rechts/links verwendbar

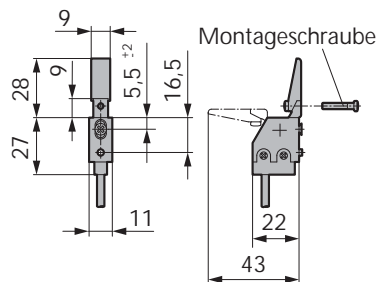
Art.-Nr.	Funktion	Material/Oberfläche
01.880.1000.705	ohne mechanische Entriegelung	GD-Zn roh
01.880.2000.705	mit mechanischer Entriegelung	GD-Zn roh



Einsatzstück

- verstellbar ca. 3,5 mm
- ohne Fallenabdeckung
- rechts/links verwendbar

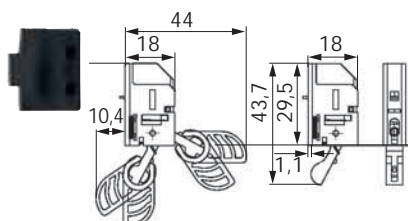
Art.-Nr.	Material/Oberfläche
01.879.0000.710	GD-Zn galv. verzinkt



Riegelschaltkontakt Modell 878

- Schaltspannung max. 25 Volt/1,5 A
- Schutzart IP 54

Art.-Nr.	Kabellänge
01.885.0000.000	4 m
01.885.1000.000	10 m



Riegelschaltkontakt VDSC

- Schaltspannung max. 25 Volt/1,5 A
- Ansprechweg 4 mm
- Schutzart IP 67
- VdS Klasse C

Art.-Nr.	Kabellänge
01.885.2000.000	6 m

Material und Oberflächen

Stahl

010 = galvanisch verzinkt
011 = sendzimir verzinkt
026 = glanzverchromt

Aluminium

Eloxal nach EURAS-Standard-Farbfächer und Standardfarben (Tauchfärbung):

105 = blank
112 = E4/C-0 silberfarbig eloxiert
114 = E6/C-0 silberfarbig eloxiert
137 = E4/C-31 edelstahlfarbig eloxiert
154 = E6/C-34 dunkelbronzefarbig eloxiert
198 = Edelstahl-Effekt

Nasslackierung:

235 = silberfarbig nasslackiert

Pulverbeschichtung (30% Glanzgrad):

255 = RAL 9016 verkehrsweiß pulverbeschichtet

Messing

305 = blank
310 = galvanisch verzinkt
325 = matt vernickelt
375 = vernickelt

Edelstahl

405 = V2A blank
426 = V2A matt gebürstet
427 = V2A gestrahlt
428 = V4A matt gebürstet

Kunststoff

505 = natur
550 = weiß
565 = schwarz

Zink-Druckguss

705 = roh
710 = galvanisch verzinkt
725 = matt vernickelt

Aluminium



E4/C-0 silberfarbig eloxiert
(---.112)



E4/C-31 edelstahlfarbig
eloxiert (---.137)



Edelstahl-Effekt (---.198)

Edelstahl



V2A matt gebürstet (---.426)

Hinweise

Die Auswahl der lieferbaren Werkstoffe und Oberflächen kann für die einzelnen Produkte unterschiedlich sein.

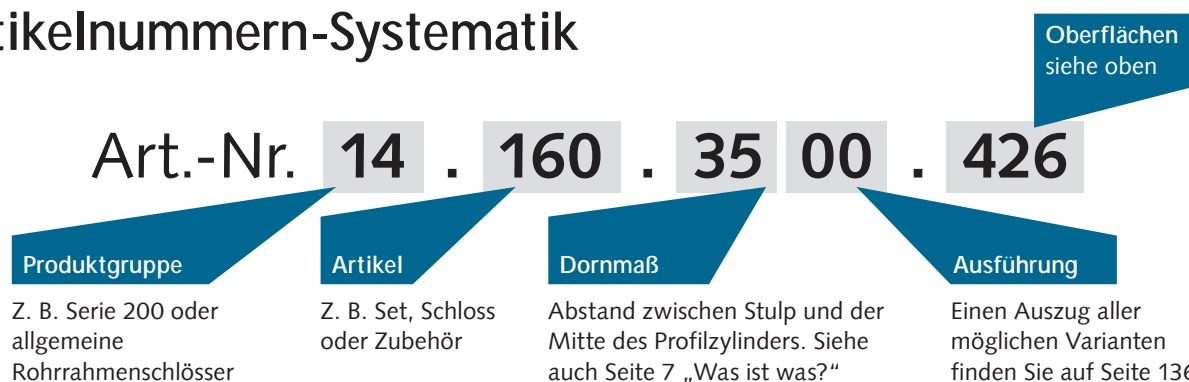
Die Farbmuster dienen lediglich der Orientierung. Farbabweichungen sind drucktechnisch bedingt.

Durch unterschiedliche Werkstoffe und Bearbeitungen kann es zu geringen Farbunterschieden kommen.

Bei Artikeln, die aus unterschiedlichen Materialien gefertigt werden, kann es gegenüber den Abbildungen zu geringen Maßunterschieden kommen.

Weitere Oberflächen sind möglich. Bei Bedarf bitten wir um Abstimmung mit unserem Haus.

Artikelnummern-Systematik



Piktogramme in diesem Katalog

DIN-Normen für Notausgangs- und Paniktüren



EN 179:

Die Panikschlösser mit festem Knopf und Türdrücker oder beidseitigem Türdrücker für Notausgangstüren werden in Gebäuden eingesetzt, in denen das Entstehen einer Panik unwahrscheinlich ist. Die Personen sind mit den Fluchtwegen und den Funktionen der Notausgangstüren vertraut.

EN 1125:

Panikschlösser mit Panik-Druckstange bzw. Panik-Stangen-griff werden in Gebäuden eingesetzt, in denen bei einer Gefahrensituation der Ausbruch einer Panik wahrscheinlich ist. Die Personen kennen die Funktion der Fluchttüren nicht. Im Notfall muss eine sichere Fluchtmöglichkeit, auch unter gegebener Vorlast (Druck), gewährleistet sein.

Alte Norm:

Panikschlösser nach alter Norm haben keine CE-Kennzeichnung und -Zulassung.

Schlösser nach EN 12209



Die EN 12209 legt Anforderungen und Prüfverfahren für die Dauerfunktionstüchtigkeit, Festigkeit, Schutzwirkung und Wirkungsweise von mechanisch betätigten Schlössern und deren Schließbleche fest. Typischerweise kommen Schlösser nach EN 12209 an Türen, Fenstertüren und Eingangstüren zum Einsatz.

Feuerschutztüren



Die Schlösser und Beschläge mit diesem Symbol sind für den Einsatz in rauch- und brandhemmenden Türen geeignet. Zulassungen der Systemhäuser sind zu beachten.

Eine Feuerschutztür verhindert das Weiter-schreiten des Brandes zwischen Brand-schutzabschnitten. Feuerhemmende Türen sind mit einer Kennzeichnung versehen, aus der die geprüfte Wider-standszeit hervorgeht. Die qualitativen Unterschiede werden in der Regel in Intervallen angegeben: F15, F30, F60, F90, F120 und F240 Minuten. Die in Feuerschutztüren eingesetzten Schlösser müssen eine entsprechende Eignung besitzen.



Dieses Symbol kennzeichnet auch Schlösser, die für den Rauchschutz geeignet sind.

Widerstandsklassen



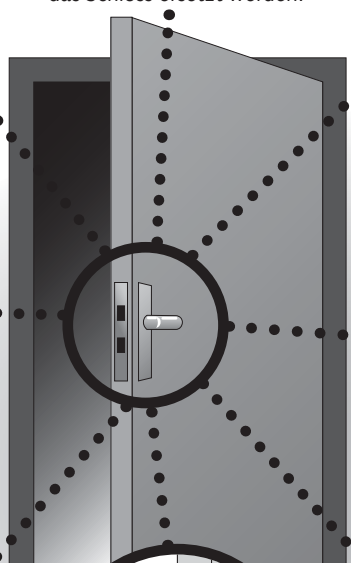
Die Widerstandsklassen gelten für einbruchhemmende Bauteile. Die Klassen erläutern die Widerstandsfähigkeit unter statischer und dynamischer Belastung sowie gegen manuelle Einbruchversuche.

CE-Kennzeichnung




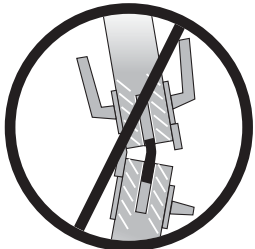

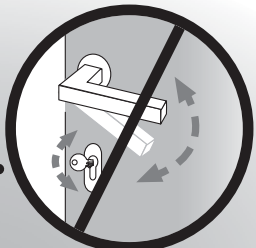

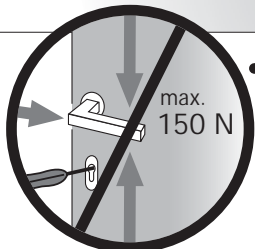


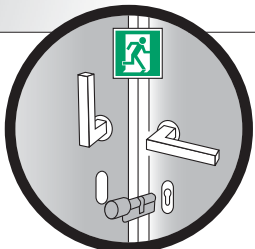


Das CE-Zeichen an Bauprodukten bestätigt deren Gebrauchstauglichkeit und stellt für den europäischen Binnenmarkt einen Mindest-Sicherheitsstandard dar. CE-gekennzeichnete Produkte entsprechen den Mindestvorgaben der europäischen Bauprodukteverordnung (BauPVO). Das CE-Zeichen ist kein Qualitätssiegel, vielmehr ist es als „Reisepass“ zu verstehen.

Gebrauchshinweise




Beim Gebrauch von Schlössern sind nachstehende Hinweise zu beachten. (Die Gütegemeinschaft hat den Herstellern von Schlössern und Türbeschlägen die Verwendung dieser Piktogramme empfohlen).

-  Schlosstriegel und -falle dürfen nicht überstrichen oder lackiert werden.
-  Sobald Spuren von Gewaltanwendung sichtbar sind, muss das Schloss ersetzt werden.
-  Schlösser sind mindestens 1x jährlich zu schmieren (nicht harzendes Öl und keine Sprüschmierstoffe).
-  Zweiflügelige Türen dürfen nicht über den Standflügel aufgezwungen werden.
-  Das Türblatt darf im Schlossbereich nicht bei eingebautem Schloss durchbohrt werden.
-  Drücker und Schlüssel dürfen nicht gleichzeitig betätigt werden.
-  Die Betätigung des Panikdrückers darf nur im besonderen Gefahrenfall (nicht im Dauerbetrieb) erfolgen. (Ausgenommen Sv-Panik-Schlösser)
-  Der Drücker darf nur im normalen Drehsinn belastet werden. In Betätigungsrichtung darf auf den Drücker maximal nur eine Kraft von 150N aufgebracht werden.
-  Der Schlosstriegel darf nicht bei offener Tür vorgeschlossen sein.
-  Der Drückerstift darf nicht mit Gewalt durch die Schlossnuss geschlagen werden.
-  In Panikschlössern dürfen elektronische Knaufzylinder eingesetzt werden, wenn sie leichtgängig sind. Bitte immer mit WSS abklären, da bei einigen Schlössern nur Zylinder mit AP-Funktion zum Einsatz kommen dürfen.

Hinweise für Paniktüren in Übergrößen

Die Normen EN 179 und EN 1125 beziehen sich auf die definierte Funktion des Schlosses unter definierten Kraftvorgaben. Sie beschreiben die Türmaße wie folgt:

 Türhöhe = max. 2.520mm
Türbreite = max. 1.320mm

Abweichende Türmaße können in Sonderprüfungen nachgewiesen werden.

Die angegebenen Türflügelmaße und Gewichte in diesem Katalog wurden an systemneutralen Elementen ermittelt und können somit von den zulässigen Maximalwerten der Systemanbieter abweichen. Die Vorgaben der Systemanbieter sind einzuhalten!

Berücksichtigen Sie bei der Planung und Ausführung von größeren Elementen die Windlasten und Gewichte. Durch den höheren Kraftaufwand bei der Betätigung kann es zur Eingrenzung des Nutzerkreises kommen. Bei Kindern oder Personen mit körperlicher Einschränkung ist die Abstimmung mit der zuständigen Behörde notwendig.



Hinweis

Weitere Informationen entnehmen Sie bitte den aktuellen Montageanleitungen auf www.wss.de/service/montageanleitungen.

Glossar

AP-Funktion

Anti-Panik-Funktion

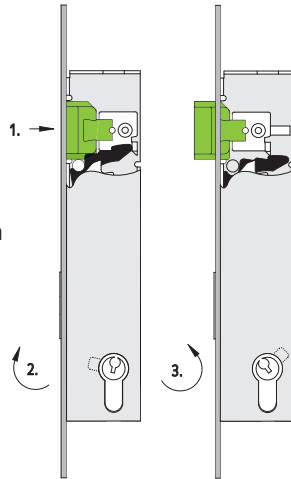
Fallenfeststellung (Variante 59)

Bei der Anwendung einer Fallenfeststellung, für den Durchgang im Tagesbetrieb für Panik-Funktion „E“, innerhalb der EN 179/ EN 1125, darf nur die gesicherte Fallenfeststellung verwendet werden. Die Schlossfalle wird durch eine festgelegte Ablaufbetätigung über den Schlüssel im Schloss festgesetzt.

Die schlüsselbetätigte, gesicherte Fallenfeststellung wird bei Verriegelung des Schlosses automatisch aufgehoben.

Hierdurch wird sichergestellt, dass die Drucklast bei der Panikbetätigung nicht auf dem Riegel liegt.

Hinweis: nicht zulässig für Rauch- und Feuerschutztüren.



Feststellanlage (FSA/TFA)

Eine Feststellanlage (FSA) oder auch Türfeststellanlage (TFA) ist eine Einrichtung zum Offenhalten von Brandabschlüssen (z. B. Feuerschutztüren, Rauchschutztüren oder Rolltore zwischen Brandabschnitten). Die Feststellanlage sorgt dafür, dass Fluchtwege möglichst lange begehbar bleiben und die Abschlüsse bei einem Brand bzw. im Fall von Rauchentwicklung sicher geschlossen werden. Die Feststellvorrichtungen können auch Teil einer Brandmeldeanlage sein. Die Steuerung und Auswertung erfolgt dann durch die entsprechende Brandmeldezentrale.

Fluchtrichtung

Die Fluchtrichtung bei Notausgangstüren und Paniktüren sollte immer von innen nach außen gehen.

Die Fluchtrichtung wird in der Regel mit Pfeilen auf grünen Schildern oberhalb der Türen gekennzeichnet. Sonderfälle sind z. B. 1-flügelige Notausgangstüren von Klassenräumen oder Technikräumen die eine CO₂-Löschanlage haben. Hier darf die Notausgangsfunktion auch einwärts gerichtet sein, d. h. die Türen müssen aufgezogen werden, um hindurchgehen zu können. Diese Türen bedürfen immer einer Abstimmung mit dem Betreiber und dem Fluchtwegplaner.

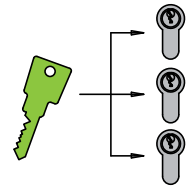


Gefahrenfunktion

Ein Zylinder ist beidseitig schließbar. Trotz einseitig steckendem Schlüssel auf der anderen Seite, ist der Zylinder mit jedem schließberechtigten Schlüssel schließbar. Diese Funktion bezieht sich immer auf einen Zylinder, nicht auf ein Schloss.

Gleichschließend

(siehe auch verschiedenschließend) Mit einem Schlüssel können mehrere Zylinder bzw. Schlösser aufgeschlossen werden.



Leerlaufsfunktion mit Wechsel (L+W)

Hauptsächlich für 2-flügelige Türanlagen ohne Panikfunktion, bei denen keine gesonderte Standflügelverriegelung zum Einsatz kommen soll.

Funktion:

- Wenn der Riegel von innen oder außen zurückgeschlossen ist und die Drücker angekoppelt wurden, kann der Gehflügel bei Einsatz von beidseitigen Drückern zeitweise von innen und außen begangen werden.
- Wenn außen nur ein Knauf montiert ist, kann zeitweise der Ausgang von innen gestattet werden, ohne dass sich unbefugte Personen (ohne Schlüssel) von außen Zutritt verschaffen können (Einwegregelung). Personen mit Schlüssel können von außen die Tür ohne weiteres öffnen (Wechselfunktion).
- Beim Verriegeln der Tür wird der Riegel ausgeschossen und gleichzeitig der/die Drücker abgekoppelt (auf Leerlauf geschaltet). Ein Öffnen der Tür ist nun nicht mehr möglich, bis der Riegel über den Schlüssel zurückgeschlossen wird.

Manueller Verschluss

Ein manueller Standflügelverschluss ist für Türen ohne Rauch- und Brandschutzanforderungen zulässig. Dies bedeutet, dass man den Standflügel in der geschlossenen Position halten muss und den Löffelhebel des Kantriegels umlegen muss, um die Verriegelungsstangen oben und unten auszuschließen. Ein anderes Beispiel für eine manuelle Verschlussmöglichkeit wären z. B. aufgesetzte Türtriebriegel.



Riegelfeststellung

Die gesicherte Riegelfeststellung bei den Sv-Panikschlössern Serie 200 mit der Schließfunktion E, ermöglicht den Betrieb der Sv-Schlösser mit einem E-Öffnerschließblech/Panikgegenkasten mit E-Öffner die eine ProFix-2-Lösung haben.



Schließzwangfunktion

Funktion nur mit Fallen, ohne Riegel:

Außen aufschließen, der Außendrücker wird von Leerlauf auf Funktion geschaltet und zieht die Fallen zurück. Der Außendrücker bleibt – solange der Schlüssel steckt – in Funktion. Mit Abziehen des Schlüssels schaltet der Außendrücker auf Leerlauf. Die Tür ist von außen zugehalten. Innen über den Drücker immer zu öffnen. Für Türen an Starkstromanlagen (Trafotüren) = Trafo-Schließzwangfunktion nach DIN 57101, DE 0101. (1-tourig)

Steckender Schlüssel

Wenn bei einer geschlossenen Tür auf einer Seite des Schlosses der Schlüssel steckt, kann die Tür normalerweise nicht von der anderen Seite aufgeschlossen und geöffnet werden. Bei einem Schloss mit der Funktion "steckender Schlüssel" lässt sich ein Schloss trotz eines steckenden Schlüssels aufschließen. Diese Funktion bezieht sich immer auf ein Panikschloss, nicht auf einen Zylinder.

Sv-Panik

Sv = selbstverriegelnd.

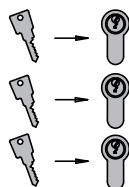
An der Falle des Schlosses ist eine kleine Nase angebracht, die beim Schließen der Tür und bei Kontakt mit dem Schließblech und der ausschließenden Falle bewirkt, dass der Riegel automatisch vorgeschlossen wird.



Das führt dazu, dass eine Tür mit einem Sv-Panikschloss im geschlossenen Zustand immer verriegelt ist und nicht allein durch die Falle zugehalten wird. Eine verriegelte Tür bietet im Fall eines Einbruchversuchs mehr Widerstand.

Verschiedenschließend

(siehe auch gleichschließend) Ein Schlüssel passt nur zu einem Zylinder. Der Schlüssel kann keinen anderen Zylinder schließen bzw. kein anderes Schloss öffnen.

**Wendefalle**

(drehbare Falle) Die Richtung eines Schlosses kann im ausgebauten Zustand geändert werden, in dem die Falle um 180° gewendet wird.

Übersicht Variantenschlüssel

Variante	Kombinationen	Beschreibung	Bemerkung	Schloss	Set
Standard					
01		CH-RZ gelocht		x	
08		Rollfalle 5 mm vorstehend (Flachstulp)	nur Rollfallen Schloss	x	
09		Rollfalle 6 mm vorstehend (U-Stulp)	nur Rollfallen Schloss	x	
11		Flachstulp 22x3 mm	nicht für Sets, da profilabhängig!	x	
15		9 mm Vierkant-Nuss		x	
16		Mikroschalter zur Riegelüberwachung (ab 35 Dorn)	ab 35 Dorn	x	
44		Rollfalle + Riegel 5 mm vorstehend	nur bis 40 Dorn	x	
54		Falle 3 mm vorstehend (nur 35 Dorn)	nur 35 Dorn, nicht für Sets, da profilabhängig!	x	
56		Mikroschalter für die Mitnehmernase des PZ als Impulsgeber für E-Öffner	ab 34 Dorn	x	
119		Mikroschalter im Schloss zur Überwachung der Nuss	ab 35 Dorn	x	
139		mit gefederter Stangenführung für ZV ab 2.500 mm Türhöhe	nur für Set Varianten, nur mit ZV und Gegenkasten		x
79	01+15	CH-RZ gelocht & 9 mm Vierkant-Nuss		x	
83	01+11	CH-RZ gelocht & Flachstulp 22x3 mm	nicht für Sets, da profilabhängig!	x	
152	11+15	Flachstulp 22x3 mm & 9 mm Vierkant-Nuss	nicht für Sets, da profilabhängig!	x	
163	01+16	CH-RZ gelocht & Mikroschalter zur Riegelüberwachung (ab 35 Dorn)	ab 35 Dorn	x	
166	15+16	9 mm Vierkant-Nuss & Mikroschalter zur Riegelüberwachung (ab 35 Dorn)	ab 35 Dorn	x	
208	16+119	Mikroschalter zur Riegelüberwachung (ab 35 Dorn) & Mikroschalter im Schloss zur Überwachung der Nuss	ab 35 Dorn	x	
219	11+16	Flachstulp 22x3 mm & Mikroschalter zur Riegelüberwachung (ab 35 Dorn)	ab 35 Dorn, nicht für Sets, da profilabhängig!	x	
259	15+54	9 mm Vierkant-Nuss & Falle 3 mm vorstehend (nur 35 Dorn)	nur 35 Dorn, nicht für Sets, da profilabhängig!	x	
261	01+44	CH-RZ gelocht & Rollfalle + Riegel 5 mm vorstehend	nur Rollfallen Schloss	x	
266	11+119	Flachstulp 22x3 mm & Mikroschalter im Schloss zur Überwachung der Nuss	ab 35 Dorn, nicht für Sets, da profilabhängig!	x	
270	01+08	CH-RZ gelocht & Rollfalle 5 mm vorstehend (Flachstulp)	nur Flachstulp	x	
331	01+09	CH-RZ gelocht & Rollfalle 6 mm vorstehend (U-Stulp)	nur Rollfallen Schloss	x	
350	01+119	CH-RZ gelocht & Mikroschalter im Schloss zur Überwachung der Nuss		x	
413	08+16	Rollfalle 5 mm vorstehend (Flachstulp) & Mikroschalter zur Riegelüberwachung (ab 35 Dorn)	nur Rollfallen Schloss	x	
414	09+16	Rollfalle 6 mm vorstehend (U-Stulp) & Mikroschalter zur Riegelüberwachung (ab 35 Dorn)	nur Rollfallen Schloss	x	
467	01+56	CH-RZ gelocht & Mikroschalter für die Mitnehmernase des PZ als Impulsgeber für E-Öffner	ab 34 Dorn	x	
545	01+54	CH-RZ gelocht & Falle 3 mm vorstehend (nur 35 Dorn)	nur 35 Dorn, nicht für Sets, da profilabhängig!	x	
566	16+54	Mikroschalter zur Riegelüberwachung (ab 35 Dorn) & Falle 3 mm vorstehend (nur 35 Dorn)	nur 35 Dorn	x	
420	16+139	Mikroschalter zur Riegelüberwachung (ab 35 Dorn) & mit gefederter Stangenführung für ZV ab 2.500 mm Türhöhe	nur für Sets		x
264	01+11+15	CH-RZ gelocht & Flachstulp 22x3 mm & 9 mm Vierkant-Nuss	nicht für Sets, da profilabhängig!	x	
415	01+08+16	CH-RZ gelocht & Rollfalle 5 mm vorstehend (Flachstulp) & Mikroschalter zur Riegelüberwachung (ab 35 Dorn)	nur Rollfallen Schloss	x	
416	01+09+16	CH-RZ gelocht & Rollfalle 6 mm vorstehend (U-Stulp) & Mikroschalter zur Riegelüberwachung (ab 35 Dorn)	nur Rollfallen Schloss	x	
515	01+15+16	CH-RZ gelocht & 9 mm Vierkant-Nuss & Mikroschalter zur Riegelüberwachung (ab 35 Dorn)	ab 35 Dorn	x	
580	01+16+54	CH-RZ gelocht & Mikroschalter zur Riegelüberwachung (ab 35 Dorn) & Falle 3 mm vorstehend (nur 35 Dorn)	nur 35 Dorn	x	
581	15+16+54	9 mm Vierkant-Nuss & Mikroschalter zur Riegelüberwachung (ab 35 Dorn) & Falle 3 mm vorstehend (nur 35 Dorn)	nur 35 Dorn	x	
421	01+16+139	CH-RZ gelocht & Mikroschalter zur Riegelüberwachung (ab 35 Dorn) & mit gefederter Stangenführung für ZV ab 2.500 mm Türhöhe	nur für Sets		x
424	16+54+139	Mikroschalter zur Riegelüberwachung (ab 35 Dorn) & Falle 3 mm vorstehend (nur 35 Dorn) & mit gefederter Stangenführung für ZV ab 2.500 mm Türhöhe	nur für Sets		x
582	01+15+16+54	CH-RZ gelocht & 9 mm Vierkant-Nuss & Mikroschalter zur Riegelüberwachung (ab 35 Dorn) & Falle 3 mm vorstehend (nur 35 Dorn)	nur 35 Dorn	x	
422	01+16+54+59	CH-RZ gelocht & Mikroschalter zur Riegelüberwachung (ab 35 Dorn) & Falle 3 mm vorstehend (nur 35 Dorn) & gesicherte Fallenfeststellung	nur für Sets		x
423	01+16+54+139	CH-RZ gelocht & Mikroschalter zur Riegelüberwachung (ab 35 Dorn) & Falle 3 mm vorstehend (nur 35 Dorn) & mit gefederter Stangenführung für ZV ab 2.500 mm Türhöhe	nur für Sets		x

Schlösser

Variante	Kombinationen	Beschreibung	Bemerkung	Schloss	Set
Panik					
01		CH-RZ gelocht		x	
11		Flachstulp 22x3 mm	nicht für Sets, da profilabhängig!	x	
54		Falle 3 mm vorstehend (nur 35 Dorn)	nur 35 Dorn, nicht für Sets, da profilabhängig!	x	
59		gesicherte Fallenfeststellung	bei Sv-Schlössern inkl. Riegelfeststellung / nur Funktion E	x	
131		Schlossüberwachung	bei EDS integriert	x	
139		mit gefederter Stangenführung für ZV ab 2.500 mm Türhöhe	nur für Set Varianten, nur mit ZV und Gegenkasten		x
83	01+11	CH-RZ gelocht & Flachstulp 22x3 mm	nicht für Sets, da profilabhängig!	x	
253	11+59	Flachstulp 22x3 mm & gesicherte Fallenfeststellung	nicht für Sets, da profilabhängig!	x	
503	01+59	CH-RZ gelocht & gesicherte Fallenfeststellung	nur Funktion "E"	x	
505	01+131	CH-RZ gelocht & Schlossüberwachung	bei EDS integriert	x	x
543	54+59	Falle 3 mm vorstehend (nur 35 Dorn) & gesicherte Fallenfeststellung	nur Funktion "E", nur 35 Dorn, nicht für Sets, da profilabhängig!	x	
544	54+131	Falle 3 mm vorstehend (nur 35 Dorn) & Schlossüberwachung	nur Funktion "E", nur 35 Dorn, nicht für Sets, da profilabhängig!	x	
545	01+54	CH-RZ gelocht & Falle 3 mm vorstehend (nur 35 Dorn)	nur 35 Dorn, nicht für Sets, da profilabhängig!	x	
549	01+139	CH-RZ gelocht & mit gefederter Stangenführung für ZV ab 2.500 mm Türhöhe	nur für Sets		x
418	131+139	Schlossüberwachung & mit gefederter Stangenführung für ZV ab 2.500 mm Türhöhe	nur für Sets		x
321	01+11+59	CH-RZ gelocht & Flachstulp 22x3 mm & gesicherte Fallenfeststellung	nicht für Sets, da profilabhängig!	x	
546	01+54+59	CH-RZ gelocht & Falle 3 mm vorstehend (nur 35 Dorn) & gesicherte Fallenfeststellung	nur Funktion "E", nur 35 Dorn, nicht für Sets, da profilabhängig!	x	
548	01+54+131	CH-RZ gelocht & Falle 3 mm vorstehend (nur 35 Dorn) & Schlossüberwachung	nur 35 Dorn, nicht für Sets, da profilabhängig!	x	
556	54+59+131	Falle 3 mm vorstehend (nur 35 Dorn) & gesicherte Fallenfeststellung & Schlossüberwachung	nur Funktion "E", nur 35 Dorn, nicht für Sets, da profilabhängig!	x	
558	01+59+131	CH-RZ gelocht & gesicherte Fallenfeststellung & Schlossüberwachung	nur Funktion "E", bei EDS integriert	x	
575	01+131+139	CH-RZ gelocht & Schlossüberwachung & mit gefederter Stangenführung für ZV ab 2.500 mm Türhöhe	nur für Sets		x
577	01+54+130	CH-RZ gelocht & Falle 3 mm vorstehend (nur 35 Dorn) & gesicherte Riegelfeststellung	ab 35 Dorn	x	
578	01+54+131	CH-RZ gelocht & Falle 3 mm vorstehend (nur 35 Dorn) & Schlossüberwachung	ab 35 Dorn	x	
565	01+54+59+131	CH-RZ gelocht & Falle 3 mm vorstehend (nur 35 Dorn) & gesicherte Fallenfeststellung & Schlossüberwachung	nur Funktion "E", nur 35 Dorn, nicht für Sets, da profilabhängig!		x
576	01+54+131+139	CH-RZ gelocht & Falle 3 mm vorstehend (nur 35 Dorn) & Schlossüberwachung & mit gefederter Stangenführung für ZV ab 2.500 mm Türhöhe	nur für Sets, ab 35 Dorn	x	x
Sv-Panik					
01		CH-RZ gelocht		x	
11		Flachstulp 22x3 mm	nicht für Sets, da profilabhängig!	x	
54		Falle 3 mm vorstehend (nur 35 Dorn)	nur 35 Dorn, nicht für Sets, da profilabhängig!	x	
59		gesicherte Fallenfeststellung	bei Sv-Schlössern inkl. Riegelfeststellung / nur Funktion E	x	
130		gesicherte Riegelfeststellung	nur Funktion "E"	x	
131		Schlossüberwachung	bei EDS integriert	x	
139		mit gefederter Stangenführung für ZV ab 2.500 mm Türhöhe	nur für Set Varianten, nur mit ZV und Gegenkasten		x
83	01+11	CH-RZ gelocht & Flachstulp 22x3 mm	nicht für Sets, da profilabhängig!	x	
253	11+59	Flachstulp 22x3 mm & gesicherte Fallenfeststellung	nicht für Sets, da profilabhängig!	x	
418	131+139	Schlossüberwachung & mit gefederter Stangenführung für ZV ab 2.500 mm Türhöhe	nur für Sets		x
501	59+131	gesicherte Fallenfeststellung & Schlossüberwachung	nur Funktion "E"	x	
502	130+131	gesicherte Riegelfeststellung & Schlossüberwachung	nur Funktion "E"	x	
503	01+59	CH-RZ gelocht & gesicherte Fallenfeststellung	nur Funktion "E"	x	
504	01+130	CH-RZ gelocht & gesicherte Riegelfeststellung	nur Funktion "E"	x	
505	01+131	CH-RZ gelocht & Schlossüberwachung	bei EDS integriert	x	x
523	54+130	Falle 3 mm vorstehend (nur 35 Dorn) & gesicherte Riegelfeststellung	nur Funktion "E" nicht für Sets, da profilabhängig!	x	
543	54+59	Falle 3 mm vorstehend (nur 35 Dorn) & gesicherte Fallenfeststellung	nur Funktion "E", nur 35 Dorn, nicht für Sets, da profilabhängig!	x	
544	54+131	Falle 3 mm vorstehend (nur 35 Dorn) & Schlossüberwachung	nur Funktion "E", nur 35 Dorn, nicht für Sets, da profilabhängig!	x	
545	01+54	CH-RZ gelocht & Falle 3 mm vorstehend (nur 35 Dorn)	nur 35 Dorn, nicht für Sets, da profilabhängig!	x	
549	01+139	CH-RZ gelocht & mit gefederter Stangenführung für ZV ab 2.500 mm Türhöhe	nur für Sets		x
321	01+11+59	CH-RZ gelocht & Flachstulp 22x3 mm & gesicherte Fallenfeststellung	nicht für Sets, da profilabhängig!	x	
546	01+54+59	CH-RZ gelocht & Falle 3 mm vorstehend (nur 35 Dorn) & gesicherte Fallenfeststellung	nur Funktion "E", nur 35 Dorn, nicht für Sets, da profilabhängig!	x	

Variante	Kombinationen	Beschreibung	Bemerkung	Schloss	Set
547	01+54+130	CH-RZ gelocht & Falle 3 mm vorstehend (nur 35 Dorn) & gesicherte Riegelfeststellung	nur Funktion "E", nur 35 Dorn, nicht für Sets, da profilabhängig!	x	
548	01+54+131	CH-RZ gelocht & Falle 3 mm vorstehend (nur 35 Dorn) & Schlossüberwachung	nur 35 Dorn, nicht für Sets, da profilabhängig!	x	
555	54+130+131	Falle 3 mm vorstehend (nur 35 Dorn) & gesicherte Riegelfeststellung & Schlossüberwachung	nur Funktion "E", nur 35 Dorn nicht für Sets, da profilabhängig!	x	
556	54+59+131	Falle 3 mm vorstehend (nur 35 Dorn) & gesicherte Fallenfeststellung & Schlossüberwachung	nur Funktion "E", nur 35 Dorn nicht für Sets, da profilabhängig!	x	
558	01+59+131	CH-RZ gelocht & gesicherte Fallenfeststellung & Schlossüberwachung	nur Funktion "E", bei EDS integriert	x	
559	01+130+131	CH-RZ gelocht & gesicherte Riegelfeststellung & Schlossüberwachung	nur Funktion "E"	x	
575	01+131+139	CH-RZ gelocht & Schlossüberwachung & mit gefederter Stangenführung für ZV ab 2.500mm Türhöhe	nur für Sets		x
577	01+54+130	CH-RZ gelocht & Falle 3 mm vorstehend (nur 35 Dorn) & gesicherte Riegelfeststellung	ab 35 Dorn	x	
578	01+54+131	CH-RZ gelocht & Falle 3 mm vorstehend (nur 35 Dorn) & Schlossüberwachung	ab 35 Dorn	x	
579	54+130+131	CH-RZ gelocht & Falle 3 mm vorstehend (nur 35 Dorn) & gesicherte Riegelfeststellung & Schlossüberwachung	ab 35 Dorn	x	
565	01+54+59+131	CH-RZ gelocht & Falle 3 mm vorstehend (nur 35 Dorn) & gesicherte Fallenfeststellung & Schlossüberwachung	nur Funktion "E", nur 35 Dorn nicht für Sets, da profilabhängig!	x	
576	01+54+131+139	CH-RZ gelocht & Falle 3 mm vorstehend (nur 35 Dorn) & Schlossüberwachung & mit gefederter Stangenführung für ZV ab 2.500mm Türhöhe	nur für Sets, ab 35 Dorn		x

Gegenkasten

132		Gegenkastenüberwachung		x	
136		Stangenfeststellung Gegenkasten im eingezogenen Zustand		x	
526	132+136	Gegenkastenüberwachung & Stangenfeststellung Gegenkasten im eingezogenen Zustand		x	

Gegenkasten E-Öffner

118		versetzte Stangenanschlüsse 30 Dorn	nur Gegenkasten E-Öffner, nur 35 Dorn	x	
132		Gegenkastenüberwachung		x	
136		Stangenfeststellung Gegenkasten im eingezogenen Zustand		x	
526	132+136	Gegenkastenüberwachung & Stangenfeststellung Gegenkasten im eingezogenen Zustand		x	
560	118+136	versetzte Stangenanschlüsse 30mm Dorn & Stangenfeststellung Gegenkasten im eingezogenen Zustand		x	

Index

Art.-Nr.	Seite	Art.-Nr.	Seite	Art.-Nr.	Seite	Art.-Nr.	Seite	Art.-Nr.	Seite
01.030.3500.426	71	01.400.3500.426	76	01.475.6500.010	91	01.611.2000.426	109	01.693.0020.---	100
01.031.3500.426	71	01.400.4000.426	76	01.476.1000.426	91	01.612.6000.010	109	01.693.0030.---	100
01.032.3500.426	71	01.401.3000.426	76	01.477.1000.426	91	01.616.3000.010	110	01.693.0040.---	100
01.033.3500.426	71	01.401.3400.426	76	01.478.1000.426	91	01.616.3400.010	110	01.693.0050.---	100
01.034.3400.426	72	01.402.2000.426	77	01.479.1000.426	91	01.616.4000.010	110	01.711.2400.426	34
01.034.3500.426	72	01.403.4500.426	77	01.480.1000.426	91	01.616.4000.426	110	01.717.0000.565	82
01.035.3400.426	72	01.404.4500.426	77	01.481.1000.426	91	01.616.5000.010	110	01.718.1000.565	33
01.035.3500.426	72	01.405.4500.426	77	01.484.1000.426	93	01.616.6000.010	110	01.718.2000.565	33
01.036.3400.426	72	01.407.2400.426	78	01.485.1000.426	93	01.617.3000.010	110	01.718.5000.565	33
01.036.3500.426	72	01.407.2700.426	78	01.486.6500.010	92	01.617.3400.010	110	01.718.6000.565	33
01.037.3400.426	72	01.407.3000.426	78	01.486.6500.426	92	01.617.4000.010	110	01.719.1500.405	35
01.037.3500.426	72	01.407.3500.426	78	01.487.6500.010	92	01.617.4000.426	110	01.719.3000.105	35
01.141.0000.010	44	01.407.4000.426	78	01.487.6500.426	92	01.617.5000.010	110	01.719.4000.105	35
01.141.0000.010	101	01.408.2000.426	78	01.488.6500.426	95	01.617.6000.010	110	01.719.6000.105	35
01.142.0000.550	44	01.409.2000.426	78	01.489.6500.426	95	01.618.0000.705	111	01.720.2400.426	82
01.198.0600.000	47	01.410.2400.426	78	01.490.6500.426	95	01.620.3000.010	111	01.722.2400.426	82
01.198.0700.000	47	01.410.3000.426	78	01.491.6500.426	95	01.620.3400.010	111	01.723.2400.426	82
01.198.0800.000	47	01.410.3500.426	78	01.492.6500.426	95	01.620.4000.010	111	01.724.2400.426	83
01.198.0900.000	47	01.410.4000.426	78	01.493.6500.426	95	01.620.4000.426	111	01.725.2400.426	83
01.198.1000.000	47	01.417.0000.426	79	01.508.6500.426	97	01.620.5000.010	111	01.726.2400.010	44
01.198.1100.000	47	01.418.3000.426	79	01.509.6500.426	97	01.620.6000.010	111	01.726.2400.426	44
01.324.3000.426	43	01.419.3000.426	79	01.510.6500.426	97	01.621.3000.010	111	01.727.3200.426	44
01.324.3500.426	43	01.420.3000.426	79	01.511.6500.426	97	01.621.3400.010	111	01.727.4300.426	44
01.324.4000.426	43	01.421.3000.426	79	01.512.6500.426	97	01.621.4000.010	111	01.727.4800.426	44
01.325.2500.426	43	01.422.3500.010	80	01.513.6500.426	97	01.621.4000.426	111	01.727.5400.426	44
01.325.3000.426	43	01.422.4000.010	80	01.516.6500.426	98	01.621.5000.010	111	01.728.0000.565	83
01.325.3500.426	43	01.422.6000.010	80	01.517.6500.426	98	01.621.6000.010	111	01.728.1000.565	83
01.325.4000.426	43	01.424.3500.010	80	01.518.6500.426	98	01.622.3000.010	112	01.732.2000.426	88
01.326.3000.426	42	01.424.4000.010	80	01.519.6500.426	98	01.622.4000.010	112	01.732.2200.426	88
01.326.3500.426	42	01.424.6000.010	80	01.520.6500.426	98	01.623.3000.010	112	01.732.2400.426	88
01.326.4000.426	42	01.425.3500.010	80	01.521.6500.426	98	01.623.4000.010	112	01.742.2200.426	88
01.334.3000.426	80	01.425.4000.010	80	01.536.6500.426	99	01.626.3000.010	112	01.742.2400.426	88
01.334.3500.426	80	01.425.6000.010	80	01.552.5500.035	107	01.626.3400.010	112	01.744.2400.426	88
01.335.3000.426	80	01.450.6500.010	89	01.553.5500.035	107	01.626.4000.010	112	01.748.2400.426	88
01.335.3500.426	80	01.450.6500.426	89	01.556.5500.035	107	01.634.3000.005	113	01.749.2400.426	88
01.338.2400.426	73	01.451.6500.010	89	01.556.5500.426	107	01.634.3400.005	113	01.770.2400.426	84
01.338.3000.426	73	01.451.6500.426	89	01.557.5500.035	107	01.634.4000.005	113	01.782.2200.426	84
01.338.3500.426	73	01.452.6500.426	89	01.557.5500.426	107	01.671.0000.426	106	01.783.2400.426	85
01.338.4000.426	73	01.453.6500.426	89	01.564.6500.426	107	01.680.7210.---	99	01.785.2200.426	85
01.340.2400.426	73	01.456.6500.426	90	01.565.6500.426	107	01.681.7210.---	99	01.786.2200.426	85
01.340.3000.426	73	01.457.6500.426	90	01.566.6500.426	96	01.682.7200.---	99	01.792.5200.426	86
01.340.3500.426	73	01.458.6500.426	90	01.567.6500.426	96	01.683.7200.---	99	01.793.5200.426	86
01.340.4000.426	73	01.459.6500.426	90	01.568.6500.426	96	01.690.1000.---	100	01.800.2400.426	86
01.348.2900.426	73	01.460.1000.426	93	01.569.6500.426	96	01.690.1010.---	100	01.801.2400.426	86
01.348.3400.426	73	01.461.1000.426	93	01.570.6500.010	96	01.690.1020.---	100	01.804.4700.426	86
01.348.3900.426	73	01.462.6500.010	92	01.571.6500.010	96	01.690.1030.---	100	01.805.4700.426	86
01.350.2400.426	74	01.462.6500.426	92	01.572.6500.010	96	01.690.1040.---	100	01.808.2400.426	86
01.350.3000.426	74	01.464.6500.010	94	01.573.6500.010	96	01.690.1050.---	100	01.808.4800.426	87
01.350.3500.426	74	01.464.6500.426	94	01.600.3500.426	103	01.691.1000.---	100	01.808.4801.426	87
01.350.4000.426	74	01.465.6500.010	94	01.600.4000.426	103	01.691.1010.---	100	01.809.2400.426	86
01.351.2400.426	74	01.465.6500.426	94	01.601.5500.010	103	01.691.1020.---	100	01.809.4801.426	87
01.351.3000.426	74	01.466.6500.010	94	01.601.7000.010	103	01.691.1030.---	100	01.815.2400.010	101
01.351.3500.426	74	01.466.6500.426	94	01.601.8000.010	103	01.691.1040.---	100	01.815.2400.426	101
01.351.4000.426	74	01.467.6500.010	94	01.602.1200.426	103	01.691.1050.---	100	01.817.2400.426	84
01.360.2700.426	75	01.467.6500.426	94	01.603.2000.426	104	01.692.0000.---	100	01.819.2400.426	101
01.360.3000.426	75	01.468.6500.010	90	01.604.2400.426	104	01.692.0010.---	100	01.825.1500.010	40
01.360.3500.426	75	01.468.6500.426	90	01.605.6000.010	104	01.692.0020.---	100	01.826.1000.010	45
01.360.4000.426	75	01.469.6500.010	90	01.606.8000.426	105	01.692.0030.---	100	01.826.1000.010	102
01.362.3000.426	75	01.469.6500.426	90	01.607.1500.010	105	01.692.0040.---	100	01.826.1500.010	45
01.362.3400.426	75	01.470.6500.426	91	01.608.2000.426	108	01.692.0050.---	100	01.826.1500.010	102
01.400.2700.426	76	01.471.6500.426	91	01.609.2000.426	108	01.693.0000.---	100	01.826.2000.010	45
01.400.3000.426	76	01.474.6500.010	91	01.610.2400.426	108	01.693.0010.---	100	01.827.1000.010	45

Art.-Nr.	Seite	Art.-Nr.	Seite	Art.-Nr.	Seite	Art.-Nr.	Seite	Art.-Nr.	Seite
01.827.1000.010	101	01.902.2735.325	118	01.905.6500.325	120	01.925.0007.774	114	07.330.5000.426	43
01.827.1500.010	45	01.902.3131.325	118	01.905.7000.325	120	01.925.0008.010	114	07.330.5001.426	43
01.827.1500.010	101	01.902.3135.325	118	01.905.8000.325	120	01.925.0008.774	114	07.332.1000.426	43
01.827.2000.010	45	01.902.3140.325	118	01.906.3700.325	120	01.925.1007.010	114	07.332.2000.426	43
01.830.0000.426	102	01.902.3145.325	118	01.906.4100.325	120	01.925.1007.774	114	07.332.3000.426	43
01.832.1000.010	102	01.902.3150.325	118	01.906.4500.325	120	01.925.1008.010	114	07.332.4000.426	43
01.840.0000.705	122	01.902.3155.325	118	01.906.5000.325	120	01.925.1008.774	114	07.332.5000.426	43
01.841.0000.025	122	01.902.3160.325	118	01.906.5500.325	120	01.926.0012.010	114	10.761.0000.375	46
01.843.0000.405	122	01.902.3165.325	118	01.906.6000.325	120	01.926.0012.774	114	14.020.3500.426	68
01.844.0000.605	122	01.902.3535.325	118	01.906.6500.325	120	01.926.1012.010	114	14.020.4000.426	68
01.845.0000.305	123	01.902.3540.325	118	01.906.7000.325	120	01.926.1012.774	114	14.020.4500.426	68
01.846.0000.305	123	01.902.3545.325	118	01.906.8000.325	120	01.972.0001.374	115	14.020.5000.426	68
01.850.1000.000	128	01.902.3550.325	118	01.913.2727.325	121	01.972.1001.374	115	14.020.5500.426	68
01.850.2000.000	128	01.902.3555.325	118	01.913.3131.325	121	01.973.0002.374	115	14.100.2000.426	16
01.851.1000.000	128	01.902.3560.325	118	01.913.3135.325	121	01.973.1002.374	115	14.100.2400.426	16
01.851.2000.000	128	01.902.4040.325	118	01.913.3140.325	121	01.977.0032.710	115	14.100.3000.426	16
01.852.1000.000	128	01.902.4045.325	118	01.914.2727.325	121	01.977.0052.710	115	14.100.3400.426	16
01.852.2000.000	128	01.902.4050.325	118	01.914.3131.325	121	01.977.0104.625	115	14.100.3500.426	16
01.853.1000.000	128	01.903.2727.325	119	01.914.3135.325	121	01.977.0123.010	115	14.100.3900.426	16
01.853.2000.000	128	01.903.2731.325	119	01.914.3140.325	121	01.977.0374.625	115	14.100.4000.426	16
01.859.1000.000	126	01.903.2735.325	119	01.915.2828.325	121	01.977.0484.625	115	14.100.4400.426	16
01.859.1033.000	126	01.903.3131.325	119	01.915.2833.325	121	01.977.0794.625	115	14.100.4500.426	16
01.859.2000.000	126	01.903.3135.325	119	01.915.3030.325	121	01.977.1054.625	116	14.108.3500.426	69
01.859.5000.000	127	01.903.3140.325	119	01.915.3035.325	121	01.977.1164.625	116	14.108.4000.426	69
01.859.6000.000	127	01.903.3145.325	119	01.915.3040.325	121	01.977.1274.625	116	14.108.4500.426	69
01.859.7000.000	126	01.903.3150.325	119	01.915.3045.325	121	01.977.1373.705	115	14.110.2400.426	16
01.859.8000.000	126	01.903.3155.325	119	01.915.3050.325	121	01.977.1383.705	115	14.110.3000.426	16
01.864.1000.000	127	01.903.3160.325	119	01.915.3535.325	121	01.977.1484.625	116	14.110.3400.426	16
01.864.2000.000	127	01.903.3165.325	119	01.915.3540.325	121	01.978.0000.625	116	14.110.3500.426	16
01.868.1000.000	127	01.903.3535.325	119	01.915.3545.325	121	01.979.0000.558	116	14.110.3900.426	16
01.869.1000.000	127	01.903.3540.325	119	01.915.3550.325	121	01.979.0001.725	116	14.110.4000.426	16
01.878.0000.710	130	01.903.3545.325	119	01.915.3555.325	121	01.984.0043.305	116	14.110.4400.426	16
01.879.0000.710	130	01.903.3550.325	119	01.915.4040.325	121	01.984.0050.305	116	14.110.4500.426	16
01.880.1000.705	130	01.903.3555.325	119	01.915.5290.725	122	01.984.0060.305	116	14.120.2400.426	17
01.880.2000.705	130	01.903.3560.325	119	01.915.8414.725	122	01.984.0070.305	116	14.120.3000.426	17
01.885.0000.000	130	01.903.4040.325	119	01.916.0000.025	122	01.985.0000.505	116	14.120.3400.426	17
01.885.1000.000	130	01.903.4045.325	119	01.917.0000.025	122	01.985.0001.505	116	14.120.3500.426	17
01.885.2000.000	130	01.903.4050.325	119	01.918.3000.326	123	02.820.1060.010	33	14.120.3900.426	17
01.886.0100.000	129	01.904.2727.325	119	01.918.4000.326	123	02.820.1120.010	33	14.120.4000.426	17
01.886.0200.000	129	01.904.2731.325	119	01.918.5000.326	123	02.822.2060.010	33	14.120.4400.426	17
01.886.1100.000	129	01.904.2735.325	119	01.918.6000.326	123	02.822.2120.010	33	14.120.4500.426	17
01.886.1200.000	129	01.904.3131.325	119	01.919.3000.326	123	02.852.2105.010	33	14.124.2400.426	20
01.901.2727.325	118	01.904.3135.325	119	01.919.4000.326	123	02.852.2120.010	33	14.124.3000.426	20
01.901.2731.325	118	01.904.3140.325	119	01.919.5000.326	123	02.852.2135.010	33	14.124.3400.426	20
01.901.2735.325	118	01.904.3145.325	119	01.919.6000.326	123	05.802.0000.026	49	14.124.3500.426	20
01.901.3131.325	118	01.904.3150.325	119	01.922.0018.010	113	07.210.2000.010	45	14.124.3900.426	20
01.901.3135.325	118	01.904.3155.325	119	01.922.0019.010	113	07.210.2000.405	45	14.124.4000.426	20
01.901.3140.325	118	01.904.3160.325	119	01.922.0020.010	113	07.210.2500.010	45	14.124.4400.426	20
01.901.3145.325	118	01.904.3165.325	119	01.922.0022.010	113	07.210.2500.114	45	14.124.4500.426	20
01.901.3150.325	118	01.904.3535.325	119	01.922.0023.010	113	07.210.2500.114	109	14.126.2400.426	19
01.901.3155.325	118	01.904.3540.325	119	01.922.0024.010	113	07.210.2500.405	45	14.126.3000.426	19
01.901.3160.325	118	01.904.3545.325	119	01.922.0025.010	113	07.210.3000.010	45	14.126.3400.426	19
01.901.3165.325	118	01.904.3550.325	119	01.922.0032.405	113	07.230.0000.310	44	14.126.3500.426	19
01.901.3535.325	118	01.904.3555.325	119	01.923.0018.010	113	07.234.0000.426	45	14.126.3900.426	19
01.901.3540.325	118	01.904.3560.325	119	01.923.0019.010	113	07.234.1000.426	45	14.126.4000.426	19
01.901.3545.325	118	01.904.4040.325	119	01.923.0020.010	113	07.240.0000.112	46	14.126.4400.426	19
01.901.3550.325	118	01.904.4045.325	119	01.923.0022.010	113	07.330.1000.426	43	14.126.4500.426	19
01.901.3555.325	118	01.904.4545.325	119	01.923.0023.010	113	07.330.1001.426	43	14.140.2400.426	17
01.901.3560.325	118	01.905.3700.325	120	01.923.0024.010	113	07.330.2000.426	43	14.140.3000.426	17
01.901.4040.325	118	01.905.4100.325	120	01.923.0025.010	113	07.330.2001.426	43	14.140.3400.426	17
01.901.4045.325	118	01.905.4500.325	120	01.923.0032.405	113	07.330.3000.426	43	14.140.3500.426	17
01.901.4050.325	118	01.905.5000.325	120	01.924.0008.010	114	07.330.3001.426	43	14.140.3900.426	17
01.902.2727.325	118	01.905.5500.325	120	01.924.0008.774	114	07.330.4000.426	43	14.140.4000.426	17
01.902.2731.325	118	01.905.6000.325	120	01.925.0007.010	114	07.330.4001.426	43	14.140.4400.426	17

Art.-Nr.	Seite	Art.-Nr.	Seite	Art.-Nr.	Seite	Art.-Nr.	Seite	Art.-Nr.	Seite
14.140.4500.426	17	14.166.3000.426	22	14.220.3500.---	60	14.233.4500.---	63	14.252.4000.426	26
14.144.3000.426	19	14.166.3400.426	22	14.220.3900.---	60	14.234.3400.---	63	14.252.4400.426	26
14.144.3400.426	19	14.166.3500.426	22	14.220.4000.---	60	14.234.3500.---	63	14.252.4500.426	26
14.144.3500.426	19	14.166.3900.426	22	14.220.4400.---	60	14.234.3900.---	63	14.254.3400.426	26
14.144.3900.426	19	14.166.4000.426	22	14.220.4500.---	60	14.234.4000.---	63	14.254.3500.426	26
14.144.4000.426	19	14.166.4400.426	22	14.221.3400.---	60	14.234.4400.---	63	14.254.3900.426	26
14.144.4400.426	19	14.166.4500.426	22	14.221.3500.---	60	14.234.4500.---	63	14.254.4000.426	26
14.144.4500.426	19	14.168.3000.426	22	14.221.3900.---	60	14.236.3400.---	64	14.254.4400.426	26
14.145.3000.426	24	14.168.3400.426	22	14.221.4000.---	60	14.236.3500.---	64	14.254.4500.426	26
14.145.3400.426	24	14.168.3500.426	22	14.221.4400.---	60	14.236.3900.---	64	14.256.3400.426	26
14.145.3500.426	24	14.168.3900.426	22	14.221.4500.---	60	14.236.4000.---	64	14.256.3500.426	26
14.145.3900.426	24	14.168.4000.426	22	14.222.3400.---	60	14.236.4400.---	64	14.256.3900.426	26
14.145.4000.426	24	14.168.4400.426	22	14.222.3500.---	60	14.236.4500.---	64	14.256.4000.426	26
14.145.4400.426	24	14.168.4500.426	22	14.222.3900.---	60	14.237.3400.---	64	14.256.4400.426	26
14.145.4500.426	24	14.170.3000.426	22	14.222.4000.---	60	14.237.3500.---	64	14.256.4500.426	26
14.146.3000.426	18	14.170.3400.426	22	14.222.4400.---	60	14.237.3900.---	64	14.260.3400.426	26
14.146.3400.426	18	14.170.3500.426	22	14.222.4500.---	60	14.237.4000.---	64	14.260.3500.426	26
14.146.3500.426	18	14.170.3900.426	22	14.224.3400.---	61	14.237.4400.---	64	14.260.3900.426	26
14.146.3900.426	18	14.170.4000.426	22	14.224.3500.---	61	14.237.4500.---	64	14.260.4000.426	26
14.146.4000.426	18	14.170.4400.426	22	14.224.3900.---	61	14.238.3400.---	66	14.260.4400.426	26
14.146.4400.426	18	14.170.4500.426	22	14.224.4000.---	61	14.238.3500.---	66	14.260.4500.426	26
14.146.4500.426	18	14.172.3000.426	22	14.224.4400.---	61	14.238.3900.---	66	14.262.3400.426	26
14.156.3000.426	18	14.172.3400.426	22	14.224.4500.---	61	14.238.4000.---	66	14.262.3500.426	26
14.156.3400.426	18	14.172.3500.426	22	14.225.3400.---	61	14.238.4400.---	66	14.262.3900.426	26
14.156.3500.426	18	14.172.3900.426	22	14.225.3500.---	61	14.238.4500.---	66	14.262.4000.426	26
14.156.3900.426	18	14.172.4000.426	22	14.225.3900.---	61	14.239.3400.---	66	14.262.4400.426	26
14.156.4000.426	18	14.172.4400.426	22	14.225.4000.---	61	14.239.3500.---	66	14.262.4500.426	26
14.156.4400.426	18	14.172.4500.426	22	14.225.4400.---	61	14.239.3900.---	66	14.264.3400.426	26
14.156.4500.426	18	14.174.3000.426	22	14.225.4500.---	61	14.239.4000.---	66	14.264.3500.426	26
14.158.3000.426	20	14.174.3400.426	22	14.226.3400.---	61	14.239.4400.---	66	14.264.3900.426	26
14.158.3400.426	20	14.174.3500.426	22	14.226.3500.---	61	14.239.4500.---	66	14.264.4000.426	26
14.158.3500.426	20	14.174.3900.426	22	14.226.3900.---	61	14.240.3400.---	65	14.264.4400.426	26
14.158.3900.426	20	14.174.4000.426	22	14.226.4000.---	61	14.240.3500.---	65	14.264.4500.426	26
14.158.4000.426	20	14.174.4400.426	22	14.226.4400.---	61	14.240.3900.---	65	14.266.3400.426	26
14.158.4400.426	20	14.174.4500.426	22	14.226.4500.---	61	14.240.4000.---	65	14.266.3500.426	26
14.158.4500.426	20	14.176.3000.426	22	14.228.3400.---	62	14.240.4400.---	65	14.266.3900.426	26
14.159.3000.426	24	14.176.3400.426	22	14.228.3500.---	62	14.240.4500.---	65	14.266.4000.426	26
14.159.3400.426	24	14.176.3500.426	22	14.228.3900.---	62	14.241.3400.---	65	14.266.4400.426	26
14.159.3500.426	24	14.176.3900.426	22	14.228.4000.---	62	14.241.3500.---	65	14.266.4500.426	26
14.159.3900.426	24	14.176.4000.426	22	14.228.4400.---	62	14.241.3900.---	65	14.270.3400.426	26
14.159.4000.426	24	14.176.4400.426	22	14.228.4500.---	62	14.241.4000.---	65	14.270.3500.426	26
14.159.4400.426	24	14.176.4500.426	22	14.229.3400.---	62	14.241.4400.---	65	14.270.3900.426	26
14.159.4500.426	24	14.178.3000.426	22	14.229.3500.---	62	14.241.4500.---	65	14.270.4000.426	26
14.160.3000.426	22	14.178.3400.426	22	14.229.3900.---	62	14.242.3400.---	67	14.270.4400.426	26
14.160.3400.426	22	14.178.3500.426	22	14.229.4000.---	62	14.242.3500.---	67	14.270.4500.426	26
14.160.3500.426	22	14.178.3900.426	22	14.229.4400.---	62	14.242.3900.---	67	14.272.3400.426	26
14.160.3900.426	22	14.178.4000.426	22	14.229.4500.---	62	14.242.4000.---	67	14.272.3500.426	26
14.160.4000.426	22	14.178.4400.426	22	14.230.3400.---	62	14.242.4400.---	67	14.272.3900.426	26
14.160.4400.426	22	14.178.4500.426	22	14.230.3500.---	62	14.242.4500.---	67	14.272.4000.426	26
14.160.4500.426	22	14.180.3000.426	22	14.230.3900.---	62	14.243.3400.---	67	14.272.4400.426	26
14.162.3000.426	22	14.180.3400.426	22	14.230.4000.---	62	14.243.3500.---	67	14.272.4500.426	26
14.162.3400.426	22	14.180.3500.426	22	14.230.4400.---	62	14.243.3900.---	67	14.274.3400.426	26
14.162.3500.426	22	14.180.3900.426	22	14.230.4500.---	62	14.243.4000.---	67	14.274.3500.426	26
14.162.3900.426	22	14.180.4000.426	22	14.232.3400.---	63	14.243.4400.---	67	14.274.3900.426	26
14.162.4000.426	22	14.180.4400.426	22	14.232.3500.---	63	14.243.4500.---	67	14.274.4000.426	26
14.162.4400.426	22	14.180.4500.426	22	14.232.3900.---	63	14.250.3400.426	26	14.274.4400.426	26
14.162.4500.426	22	14.182.3000.426	22	14.232.4000.---	63	14.250.3500.426	26	14.274.4500.426	26
14.164.3000.426	22	14.182.3400.426	22	14.232.4400.---	63	14.250.3900.426	26	14.276.3400.426	26
14.164.3400.426	22	14.182.3500.426	22	14.232.4500.---	63	14.250.4000.426	26	14.276.3500.426	26
14.164.3500.426	22	14.182.3900.426	22	14.233.3400.---	63	14.250.4400.426	26	14.276.3900.426	26
14.164.3900.426	22	14.182.4000.426	22	14.233.3500.---	63	14.250.4500.426	26	14.276.4000.426	26
14.164.4000.426	22	14.182.4400.426	22	14.233.3900.---	63	14.252.3400.426	26	14.276.4400.426	26
14.164.4400.426	22	14.182.4500.426	22	14.233.4000.---	63	14.252.3500.426	26	14.276.4500.426	26
14.164.4500.426	22	14.220.3400.---	60	14.233.4400.---	63	14.252.3900.426	26	14.280.3000.426	28

Art.-Nr.	Seite	Art.-Nr.	Seite	Art.-Nr.	Seite	Art.-Nr.	Seite	Art.-Nr.	Seite
14.280.3400.426	28	14.370.3400.426	40	14.484.4030.137	29	14.505.4400.---	50	14.526.4500.---	53
14.280.3500.426	28	14.370.3500.426	40	14.484.5000.112	29	14.505.4500.---	50	14.528.3000.---	54
14.280.3900.426	28	14.370.3900.426	40	14.484.5000.137	29	14.510.3000.---	51	14.528.3400.---	54
14.280.4000.426	28	14.370.4000.426	40	14.484.5030.112	29	14.510.3400.---	51	14.528.3500.---	54
14.280.4400.426	28	14.370.4400.426	40	14.484.5030.137	29	14.510.3500.---	51	14.528.3900.---	54
14.280.4500.426	28	14.370.4500.426	40	14.492.0000.112	29	14.510.3900.---	51	14.528.4000.---	54
14.280.5500.426	28	14.370.5500.426	40	14.492.0000.137	29	14.510.4000.---	51	14.528.4400.---	54
14.280.6500.426	28	14.370.6500.426	40	14.492.0040.112	29	14.510.4400.---	51	14.528.4500.---	54
14.280.8000.426	28	14.370.8000.426	40	14.492.0040.137	29	14.510.4500.---	51	14.529.3000.---	54
14.284.3500.426	28	14.400.0000.112	30	14.492.1000.112	29	14.511.3000.---	51	14.529.3400.---	54
14.284.4000.426	28	14.400.0000.137	30	14.492.1000.137	29	14.511.3400.---	51	14.529.3500.---	54
14.284.4500.426	28	14.400.0030.112	30	14.492.1040.112	29	14.511.3500.---	51	14.529.3900.---	54
14.284.5500.426	28	14.400.0030.137	30	14.492.1040.137	29	14.511.3900.---	51	14.529.4000.---	54
14.284.6500.426	28	14.400.2000.112	31	14.492.2000.112	29	14.511.4000.---	51	14.529.4400.---	54
14.284.8000.426	28	14.400.2000.137	31	14.492.2000.137	29	14.511.4400.---	51	14.529.4500.---	54
14.285.3500.426	28	14.400.2030.112	31	14.492.2040.112	29	14.511.4500.---	51	14.530.3000.---	54
14.285.4000.426	28	14.400.2030.137	31	14.492.2040.137	29	14.512.3000.---	51	14.530.3400.---	54
14.285.4500.426	28	14.400.3000.---	32	14.492.3000.112	29	14.512.3400.---	51	14.530.3500.---	54
14.285.5500.426	28	14.401.3000.---	32	14.492.3000.137	29	14.512.3500.---	51	14.530.3900.---	54
14.285.6500.426	28	14.420.1000.426	30	14.492.3040.112	29	14.512.3900.---	51	14.530.4000.---	54
14.285.8000.426	28	14.420.1030.426	30	14.492.3040.137	29	14.512.4000.---	51	14.530.4400.---	54
14.288.0000.405	38	14.420.2000.112	31	14.492.4000.112	29	14.512.4400.---	51	14.530.4500.---	54
14.288.1000.405	38	14.420.2000.137	31	14.492.4000.137	29	14.512.4500.---	51	14.532.3000.---	55
14.290.0000.405	37	14.420.2030.112	31	14.492.4040.112	29	14.520.3000.---	52	14.532.3400.---	55
14.292.2900.426	40	14.420.2030.137	31	14.492.4040.137	29	14.520.3400.---	52	14.532.3500.---	55
14.292.3000.426	40	14.420.3000.---	32	14.492.5000.112	29	14.520.3500.---	52	14.532.3900.---	55
14.292.3400.426	40	14.421.3000.---	32	14.492.5000.137	29	14.520.3900.---	52	14.532.4000.---	55
14.292.3500.426	40	14.440.0000.112	30	14.492.5040.112	29	14.520.4000.---	52	14.532.4400.---	55
14.292.3900.426	40	14.440.0000.137	30	14.492.5040.137	29	14.520.4400.---	52	14.532.4500.---	55
14.292.4000.426	40	14.440.0040.112	30	14.500.2400.---	50	14.520.4500.---	52	14.533.3000.---	55
14.292.4400.426	40	14.440.0040.137	30	14.500.3000.---	50	14.521.3000.---	52	14.533.3400.---	55
14.292.4500.426	40	14.440.2000.112	31	14.500.3400.---	50	14.521.3400.---	52	14.533.3500.---	55
14.292.5500.426	40	14.440.2000.137	31	14.500.3500.---	50	14.521.3500.---	52	14.533.3900.---	55
14.292.6500.426	40	14.440.2040.112	31	14.500.3900.---	50	14.521.3900.---	52	14.533.4000.---	55
14.292.8000.426	40	14.440.2040.137	31	14.500.4000.---	50	14.521.4000.---	52	14.533.4400.---	55
14.293.3045.011	40	14.440.3000.---	32	14.500.4400.---	50	14.521.4400.---	52	14.533.4500.---	55
14.293.6580.011	40	14.441.3000.---	32	14.500.4500.---	50	14.521.4500.---	52	14.534.3000.---	55
14.294.2454.405	39	14.460.1000.426	30	14.501.3000.---	50	14.522.3000.---	52	14.534.3400.---	55
14.294.2462.405	39	14.460.1040.426	30	14.501.3400.---	50	14.522.3400.---	52	14.534.3500.---	55
14.300.2400.428	41	14.460.2000.112	31	14.501.3500.---	50	14.522.3500.---	52	14.534.3900.---	55
14.300.6500.428	41	14.460.2000.137	31	14.501.3900.---	50	14.522.3900.---	52	14.534.4000.---	55
14.302.2400.426	37	14.460.2040.112	31	14.501.4000.---	50	14.522.4000.---	52	14.534.4400.---	55
14.302.2400.426	39	14.460.2040.137	31	14.501.4400.---	50	14.522.4400.---	52	14.534.4500.---	55
14.306.6000.426	37	14.460.3000.---	32	14.501.4500.---	50	14.522.4500.---	52	14.536.3000.---	56
14.306.6000.426	39	14.461.3000.---	32	14.502.2400.---	50	14.524.3000.---	53	14.536.3400.---	56
14.307.6000.426	37	14.484.0000.112	29	14.502.3000.---	50	14.524.3400.---	53	14.536.3500.---	56
14.307.6000.426	39	14.484.0000.137	29	14.502.3400.---	50	14.524.3500.---	53	14.536.3900.---	56
14.308.0000.426	37	14.484.0030.112	29	14.502.3500.---	50	14.524.3900.---	53	14.536.4000.---	56
14.308.0000.426	39	14.484.0030.137	29	14.502.3900.---	50	14.524.4000.---	53	14.536.4400.---	56
14.308.1000.426	37	14.484.1000.112	29	14.502.4000.---	50	14.524.4400.---	53	14.536.4500.---	56
14.308.1000.426	39	14.484.1000.137	29	14.502.4400.---	50	14.524.4500.---	53	14.537.3000.---	56
14.321.1000.405	36	14.484.1030.112	29	14.502.4500.---	50	14.525.3000.---	53	14.537.3400.---	56
14.322.1000.405	36	14.484.1030.137	29	14.504.3000.---	50	14.525.3400.---	53	14.537.3500.---	56
14.323.2000.010	40	14.484.2000.112	29	14.504.3400.---	50	14.525.3500.---	53	14.537.3900.---	56
14.323.2500.010	40	14.484.2000.137	29	14.504.3500.---	50	14.525.3900.---	53	14.537.4000.---	56
14.324.1000.010	41	14.484.2030.112	29	14.504.3900.---	50	14.525.4000.---	53	14.537.4400.---	56
14.326.0000.405	41	14.484.2030.137	29	14.504.4000.---	50	14.525.4400.---	53	14.537.4500.---	56
14.340.2400.426	34	14.484.3000.112	29	14.504.4400.---	50	14.525.4500.---	53	14.538.3000.---	56
14.341.2400.426	35	14.484.3000.137	29	14.504.4500.---	50	14.526.3000.---	53	14.538.3400.---	56
14.342.2400.426	34	14.484.3030.112	29	14.505.3000.---	50	14.526.3400.---	53	14.538.3500.---	56
14.344.2400.426	35	14.484.3030.137	29	14.505.3400.---	50	14.526.3500.---	53	14.538.3900.---	56
14.345.2400.426	35	14.484.4000.112	29	14.505.3500.---	50	14.526.3900.---	53	14.538.4000.---	56
14.370.2900.426	40	14.484.4000.137	29	14.505.3900.---	50	14.526.4000.---	53	14.538.4400.---	56
14.370.3000.426	40	14.484.4030.112	29	14.505.4000.---	50	14.526.4400.---	53	14.538.4500.---	56

Art.-Nr.	Seite	Art.-Nr.	Seite
14.539.3000.---	56	14.548.3400.---	59
14.539.3400.---	56	14.548.3500.---	59
14.539.3500.---	56	14.548.3900.---	59
14.539.3900.---	56	14.548.4000.---	59
14.539.4000.---	56	14.548.4400.---	59
14.539.4400.---	56	14.548.4500.---	59
14.539.4500.---	56	14.549.3000.---	59
14.540.3000.---	57	14.549.3400.---	59
14.540.3400.---	57	14.549.3500.---	59
14.540.3500.---	57	14.549.3900.---	59
14.540.3900.---	57	14.549.4000.---	59
14.540.4000.---	57	14.549.4400.---	59
14.540.4400.---	57	14.549.4500.---	59
14.540.4500.---	57	14.550.3000.---	59
14.541.3000.---	57	14.550.3400.---	59
14.541.3400.---	57	14.550.3500.---	59
14.541.3500.---	57	14.550.3900.---	59
14.541.3900.---	57	14.550.4000.---	59
14.541.4000.---	57	14.550.4400.---	59
14.541.4400.---	57	14.550.4500.---	59
14.541.4500.---	57	14.551.3000.---	59
14.542.3000.---	57	14.551.3400.---	59
14.542.3400.---	57	14.551.3500.---	59
14.542.3500.---	57	14.551.3900.---	59
14.542.3900.---	57	14.551.4000.---	59
14.542.4000.---	57	14.551.4400.---	59
14.542.4400.---	57	14.551.4500.---	59
14.542.4500.---	57	14.600.0000.000	49
14.543.3000.---	57	14.610.0000.000	48
14.543.3400.---	57	14.615.0000.000	48
14.543.3500.---	57	14.616.0000.000	48
14.543.3900.---	57	14.617.0000.000	48
14.543.4000.---	57	50010665	126
14.543.4400.---	57	50012111	126
14.543.4500.---	57	50012144	126
14.544.3000.---	58	50012400	126
14.544.3400.---	58	50014907	126
14.544.3500.---	58	50022267	126
14.544.3900.---	58	50022268	126
14.544.4000.---	58	K0012035	37
14.544.4400.---	58	K0012035	39
14.544.4500.---	58		
14.545.3000.---	58		
14.545.3400.---	58		
14.545.3500.---	58		
14.545.3900.---	58		
14.545.4000.---	58		
14.545.4400.---	58		
14.545.4500.---	58		
14.546.3000.---	58		
14.546.3400.---	58		
14.546.3500.---	58		
14.546.3900.---	58		
14.546.4000.---	58		
14.546.4400.---	58		
14.546.4500.---	58		
14.547.3000.---	58		
14.547.3400.---	58		
14.547.3500.---	58		
14.547.3900.---	58		
14.547.4000.---	58		
14.547.4400.---	58		
14.547.4500.---	58		
14.548.3000.---	59		

Stichwortverzeichnis

Anschlusskabel Gegenkasten	48	Fallenschloss mit Zusatzverriegelung	20	Pendeltür-Fallenschloss	79
Anschlusskabel Gegenkasten mit E-Öffner	48	Falztreibriegel	43	Profil-Halbzylinder	120
Anschlusskabel Schloss	48	Falztreibriegel, Stulp nach DIN 18250	43	Profil-Halbzylinder für Feuerwehr-Dreikant	123
Bauschlüssel	116	Feuerwehr-Dreikantschlüssel	122	Profil-Halbzylinder mit Dreikant	123
Blindzylinder	121	Führungsbuchse aus Messing für		Profil-Knauf-Zylinder	121
Bodenbuchse für Zusatzverriegelung, unten	44	Futterstück	35	Profilzylinder, gleichschließend	119
Bodenschließmulde für Zusatzverriegelung, unten	45	Gegenkasten	108, 112	Profilzylinder, verschiedenschließend	118
Bodenschließmulde für Zusatzverriegelung, unten, verstellbar	45	Gittertorschloss	110	Riegellochabdeckung	83
Buntbart-Einsatz	122	Gleitstopfen zum Schaltschloss	44	Riegelschaltkontakt Modell 878	130
Buntbart-Schlüssel	122	Hakenschwenkriegel	88	Riegelschaltkontakt VDSC	130
Dornschlüssel für 12 mm Dreikant	115	Hutschienen-Netzteil	47	Schaltschloss	44, 101
Dornschlüssel für 7 mm Dreikant	115	Hutschienen-Netzteil mit USV	47	Schaltschloss für Standflügelverriegelung	42
Dornschlüssel für 8 mm Dreikant	115	Kabelübergang 480	49	Schiebetorschloss	103
Dornschlüssel für Doppelbart	115	Kabelübergang, lösbar	49	Schiebetorschloss für Gittertore	112
Dornschlüssel groß für 7, 8, 9, 10 mm Vierkant	115	Kantriegel VARIO LINE	43	Schiebetorschloss für zwei Profilzylinder	103
Dornschlüssel klein für 5, 6, 7, 8 mm Vierkant	116	Kompakt-Türöffner A5000-A / A5010-A mit Radiusfalle	129	Schließblech	82, 83, 85, 88, 101
Drehriegel mit 12 mm Dreikant-Dorn	114	Kugelschnäpper	116	Schließblech für auswärts öffnende Türen	86, 87
Drehriegel mit 7 und 8 mm Vierkant-Dorn	114	Lappenschließblech	101	Schließblech für E-Öffner	37
Drehriegel mit 8 mm Dreikant-Dorn	114	Lappenschließblech für Schaltschloss, Falztreibriegel	44	Schließblech für E-Öffner	39
Drehriegel mit gerader Zunge	113	Loser Schlosseinsatz passend zum Gittertorschloss	111	Schließblech für Hakenschwenkriegel	88
Drückereinsatz für Feuerwehr-Dreikant	122	Magnetschnäpper, 30-40 N	116	Schließblech für oberen E-Öffner	37, 39
Drückerstift	33	Magnetschnäpper, 50-60 N	116	Schließblech für Profix 2 E-Öffner	37
Einsatzstück	130	mit Fallenführung	36, 37	Schließblech für Profix 2 E-Öffner	39
Einsatzstück Modell 1410/1410 E	130	Montage- und Einstellhaken	40	Schließblech für Riegelschloss	88
Einsteck-Dreifallenschloss für FS-Türen	94	Panik-Dreifallenschloss	95	Schließblech für Rollfallenschloss	84
Einsteck-Fallenschloss	74, 78, 107	Panik-Druckstange PD 79	100	Schließblech für Schaltschloss, Falztreibriegel	44
Einsteck-Fallenschloss für FS-Türen	90	Panik-Druckstange PD 99	29	Schließblech für Schwenkriegelschloss	84
Einsteck-Riegelschloss	77, 78, 90	Panik-Einsteckschloss, Funktion E	75	Schließblech für Türen mit Bodenschwelle	41
Einsteck-Riegelschloss mit 20 mm Riegel-ausschluss	74	Panik-Fallenschloss	24	Schließblech für Türen ohne Bodenschwelle	41
Einsteck-Riegelschloss, mit Rundriegel	77	Panik-Fallenschloss mit Zusatzverriegelung	24	Schließblech für Zusatzfallenschloss	88
Einsteckschloss	16, 17, 73, 80	Panik-Fallenschloss mit Zusatzverriegelung	28, 99	Schließblech für Zusatzverriegelung und Schaltschloss	37, 39
Einsteckschloss für drei Profilzylinder	96	Panik-Gegenkasten	28	Schließblech für Zwei-Fallenschloss	84
Einsteckschloss für FS-Türen	89, 93	Panik-Gegenkasten mit E-Öffner	28	Schließblech für geschlossenen, Flachform	34
Einsteckschloss für FS-Türen, komplett aus Edelstahl	89	Panik-Gittertorschloss, Funktion E	112	Schließblech geschlossen, U-Form	34
Einsteckschloss für zwei Profilzylinder	79, 80, 96	Panikschloss für drei Profilzylinder	96	Schließblech mit 3 Anschraublöchern, geschlossen	35
Einsteckschloss mit Rollfalle	20	Panikschloss für FS-Türen	91	Schließblech offen, Flachform für E-Öffner	34
Einsteckschloss mit U-Stulp,		Panikschloss für FS-Türen, Funktion E	90, 93	Schließblech, U-Form für E-Öffner	35
Einsteckschloss mit Zusatzverriegelung	18	Panikschloss für zwei Profilzylinder	96	Schließmulde	102
Einsteck-Zimmertürschloss	107	Panikschloss für zwei Profilzylinder, Funktion E	79, 80	Schließplatte für 10 mm Rundstange	46
Elektro-Türöffner	128	Panikschloss, Funktion B	97, 98	Sicherheits-Elektro-Türöffner Modell 142 U	127
Elektro-Türöffner 118 mit Radiusfalle	126	Panikschloss, Funktion D	97, 98	Sicherheits-Riegelschloss, mit 20 mm Riegel-ausschluss	76
Elektro-Türöffner 118.13 ProFix 2 mit Radiusfalle	126	Panikschloss, Funktion E	97, 98	Spezial-Einsteckschloss für H 80 Türen	92
Elektro-Türöffner 143 mit Radiusfalle	126	Panikschlösser Serie 200	23	Spezial-Panikschloss, Funktion D (H 80 Türen)	92
Elektro-Türöffner 143 ProFix 2 mit Radiusfalle	126	Panik-Set 11	52	Spezial-Panikschloss, Funktion E (H 80 Türen)	92
Elektro-Türöffner A7010-06	129	Panik-Set 12	53	Standard-Set 1	50
Elektro-Türöffner Modell 118.130 mit Radiusfalle	127	Panik-Set 13	54	Standard-Set 2	51
Elektro-Türöffner Modell 17/17 E	127	Panik-Set 14	55	Standflügel-Set 1 mit Kantriegel VARIO LINE	68
Falle 12 mm für Zusatzverriegelung		Panik-Set 15	56	Standflügel-Set 2 mit Falztreibriegel	69
Falle 12/16 mm für Zusatzverriegelung		Panik-Set 16	57	Stangenführung mit Trichter	40
Falle, gefedert mit Führung	39	Panik-Set 17	58	Stangenführung Serie 200, federgestützt	40
Fallenauslaufplatte	33	Panik-Set 18	59	Stangenführung unten mit Kunststoffbuchse	41
Fallenrutsche	33	Panik-Stangengriff 128 Alu Rund	31	Steckschlüssel	116
Fallenschloss	19	Panik-Stangengriff 128 Design Line	30	Stulp-Unterlage	82
Fallenschloss für Pferdeboxen	106	Panik-Stangengriff 99 Design-Line	30	Sv-Panikschlösser Serie 200	27
		Panik-Stangengriff 99 Serie 200	32	Sv-Panik-Set 21	60
		Panik-Stangengriff 99 Serie 200	32	Sv-Panik-Set 22	61
		Panik-Stangengriff PS 99	99		
		Panikstift, mittig geteilt	33		
		Panik-Zweifallenschloss mit Zusatzverriegelung, Funktion D	72		
		Panik-Zweifallenschloss, Funktion D	72		

	Seite
Sv-Panik-Set 23	62
Sv-Panik-Set 24	63
Sv-Panik-Set 25	64
Sv-Panik-Set 26	65
Sv-Panik-Set 27	66
Sv-Panik-Set 28	67
Treibriegelschloss	108, 109
Treibstange	101
Treibstange (Rohr)	102
Treibstange für Falztreibriegel-Set	45
Treibstange für Kantriegel-Set	45, 109
Universal-Blindzylinder	122
Unterputz-Netzteil	47
Vektor-Türöffner A4000-KB / A4010-KA mit Radiusfalle	129
Verbindungsstange für Zusatzverriegelung	40
Verriegelungsstange, unten	41
Verriegelungsstück, oben	102
Zirkelriegelschloss	104
Zirkelriegelschloss für Schiebetore	105
Zirkelriegelschloss mit Führungsbolzen	104, 105
Zubehör-Set (Buntbart)	111
Zweifallenschloss	71
Zweifallenschloss mit Zusatzverriegelung	71
Zylinder-Hebelschloss	115
Zylinder-Schlüssel	122
Zylinder-Vorhangschloss	123



**Wilh. Schlechtendahl & Söhne
GmbH & Co. KG**

Hauptstraße 18–32
42579 Heiligenhaus
Deutschland

Tel.: +49 (0) 20 56/17-0
Fax: +49 (0) 20 56/51 42

wss@wss.de
www.wss.de

Sitz 42579 Heiligenhaus,
Amtsgericht Wuppertal, HRA 20804

Geschäftsführer: Guido Lücker, Robin Fasel

USt.-IdNr.: DE 121546484
Steuer-Nr.: 13957280071

Sämtliche Bild-, Produkt-, Maß- und Ausführungsangaben entsprechen dem Tag der Drucklegung. Wir behalten uns Änderungen vor, die dem technischen Fortschritt und der Weiterentwicklung dienen. Für Druckfehler oder andere technische Irrtümer übernehmen wir keine Gewähr. Rechtsansprüche, gleich welcher Art, können aus der Benutzung unserer Unterlage nicht hergeleitet werden. Der Nachdruck dieser Unterlage, auch auszugsweise, bedarf unserer schriftlichen Genehmigung.

Wir verweisen ausdrücklich auf unsere allgemeinen Geschäftsbedingungen, einsehbar unter www.wss.de.