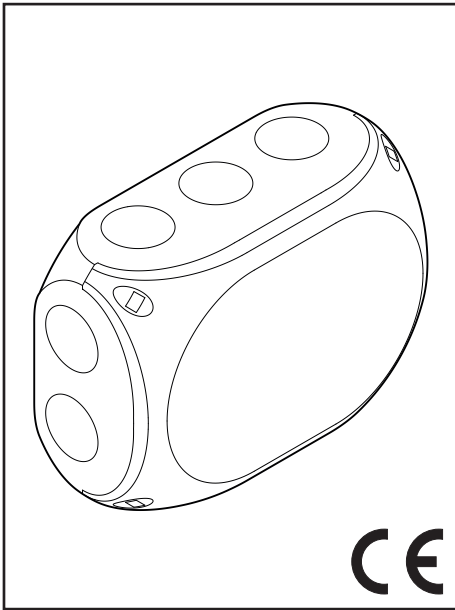




Originalanleitung
Original instructions
Notice originale
Manual original

D+HE

PS-VE1



Bestimmungsgemäße Verwendung

- Lüftungsnetzteil
- Zur Ansteuerung von 24 V DC Antrieben
- BSY+ Bus-Signale durchschleifbar
- LT 84-U-V Lüftungstaster erforderlich

Sicherheitshinweise

- Betriebsspannung 230 VAC!**
Verletzungsgefahr durch Stromschlag!
- Anschluss darf nur durch eine autorisierte Elektrofachkraft erfolgen
 - Nur für die Innenmontage geeignet.
 - Nur unveränderte D+H-Originalteile verwenden

Technische Daten

Versorgung	:230 V AC, 50 Hz
Leistung	:31 W / 36 VA
Ausgang	:24 V DC, 1 A
Einschaltdauer	:Kurzzeitbetrieb 20 % ED
Schutzart	:IP 66
Temp.-Bereich	:0 ... 60°C
Abmessungen	:180 x 130 x 77 mm

Intended use

- ventilation power pack
- for triggering of 24 V DC drives
- BSY+ bus signals can be looped through
- LT 84-U-V vent button required

Safety notes

- Operating voltage 230 VAC!**
Risk of injury from electric shock!
- Connection has to be carried out only by an authorized electrical specialist
 - Only for inside mounting
 - Just use unchanged original D+H parts

Technical Data

Power supply	:230 V AC, 50 Hz
Power	:31 W / 36 VA
Output	:24 V DC, 1 A
Duty cycle	:short time duty 20 %
Ingress protection	:IP 66
Temperature range	:0 ... 60°C
Dimensions	:180 x 130 x 77 mm

Utilisation conforme

- Bloc secteur de ventilation
- Pour commander des moteurs 24 V DC
- Possibilité de bouclage de signaux BSY+ et bus
- Bouton de ventilation LT 84-U-V nécessaire

Consignes de sécurité

- Tension de service 230 VAC!**
Risque de blessure par choc électrique!
- Seul un électricien qualifié est autorisé à procéder au raccordement
 - Uniquement pour montage à l'intérieur
 - Uniquement utiliser des pièces d'origine D+H non modifiées

Caractéristiques techniques

Alimentation	: 230 V AC, 50 Hz
Puissance	: 31 W / 36 VA
Sortie	: 24 V DC, 1 A
Mode de fonction.	: Intermittent 20 %
Indice de protection:	IP 66
Plage de temp.	: 0 ... 60°C
Dimensions	: 180 x 130 x 77 mm

Utilización reglamentaria

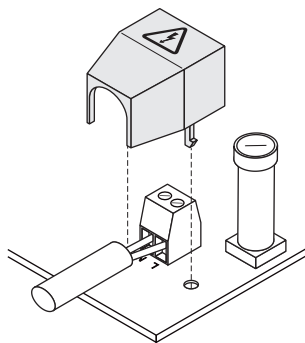
- Alimentación para la ventilación
- para gobernar actuadores de 24 V DC
- señales BUS BSY+ transmisible del uno al otro
- pulsador LT 84-U-V necesario

Notas de seguridad

- ¡Tensión de servicio 230 VAC!**
Riesgos de lesiones por descarga eléctrica!
- La conexión deberá ser realizada únicamente por un técnico electricista
 - Sólo es apropiado para el montaje interior
 - Emplear únicamente piezas originales D+H no modificadas

Datos técnicos

Alimentación	: 230 V AC, 50 Hz
Rendimiento	: 31 W / 36 VA
Salida	: 24 V DC, 1 A
Tiempo de funcion.	: corto plazo 20 %
Protección	: IP 66
Temperatura	: 0 ... 60°C
Dimensiones	: 180 x 130 x 77 mm



Schutzkappe:

Die beiliegende Schutzkappe nach Anschluss des Netzkabels über die Netzklemme stecken.

Protection cap:

Place enclosed protection cap over supply terminal after mains cable has been connected.

Capuchon de protection :

Après avoir raccordé le câble secteur, protéger la borne secteur à l'aide du capuchon fourni.

Tapa de protección:

La tapa de protección suministrada debe colocarse tras conectar el cable de red mediante el borne de red.

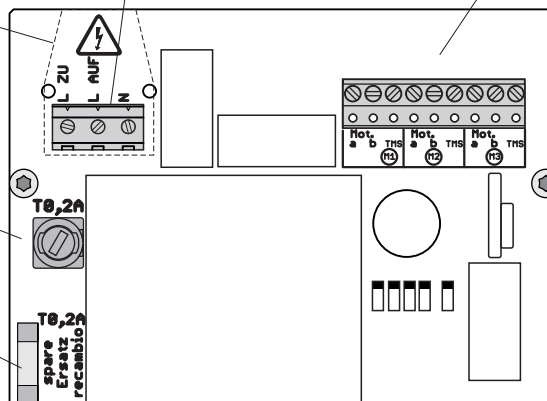
Netzanschluss / Mains supply /
Raccord secteur / Conexión a la red

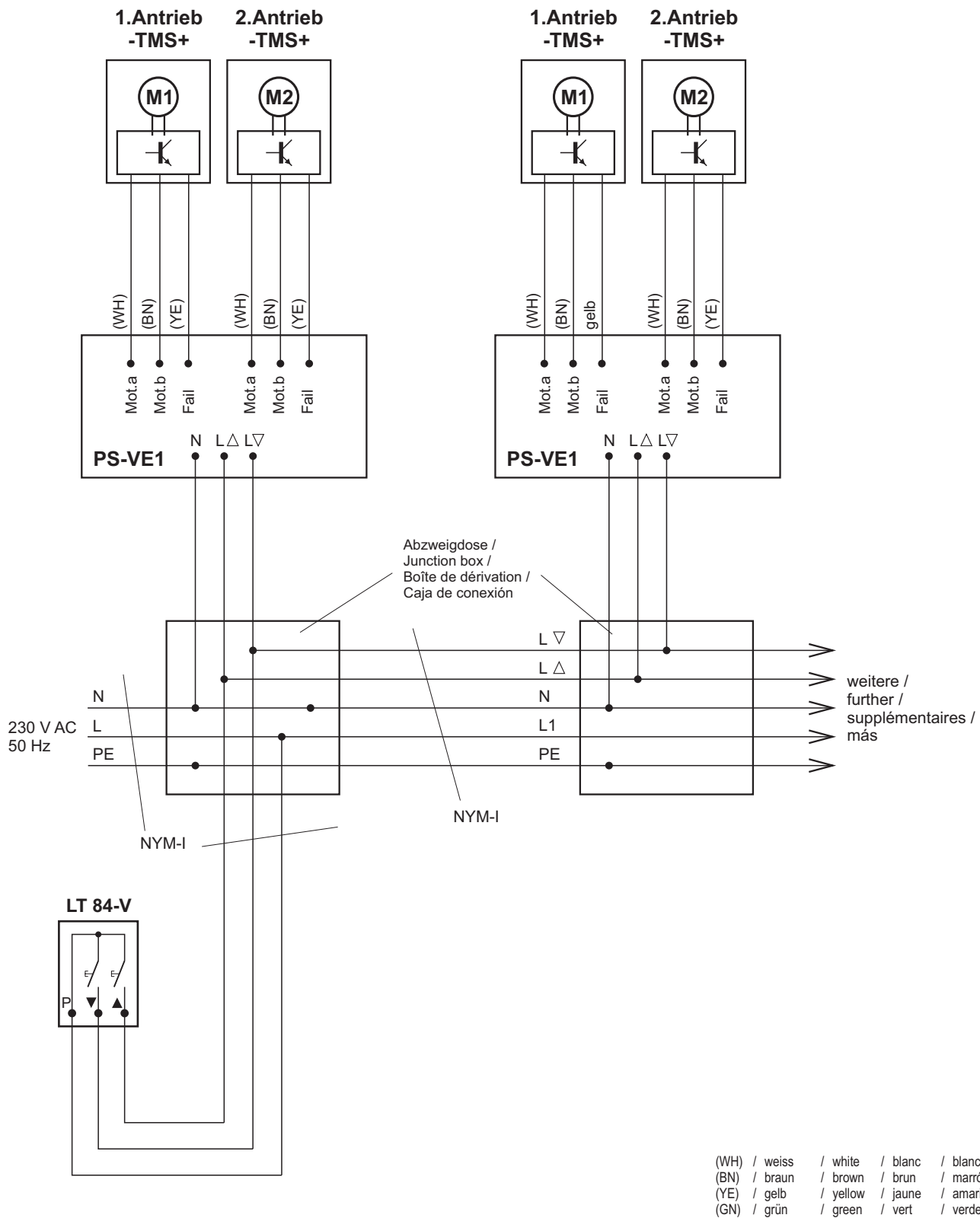
Anschluss Antriebe / Connection of drives /
Raccordement motorisation / Conexión accionamientos

230 V
Schutzkappe /
Protection cap /
Capuchon de protection /
Tapa de protección

Sicherung Netz /
Fuse mains /
Fusible secteur /
Fusible red

Ersatzsicherung /
Spare fuse /
fusible de rechange /
fusible de recambio





D+H Mechatronic AG
Georg-Sasse-Str. 28-32
22949 Ammersbek, Germany

Tel.: +4940-605 65 239
Fax: +4940-605 65 254
E-Mail: info@dh-partner.com

www.dh-partner.com

© 2019 D+H Mechatronic AG, Ammersbek
Technische Änderungen vorbehalten. /
Rights to technical modifications reserved. /
Sous réserve de modifications techniques. /
Derecho reservado a modificaciones técnicas.