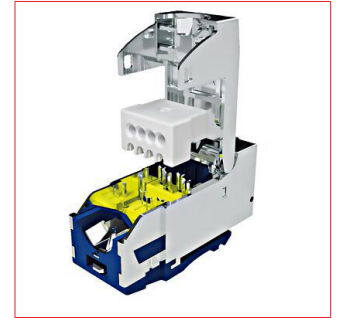
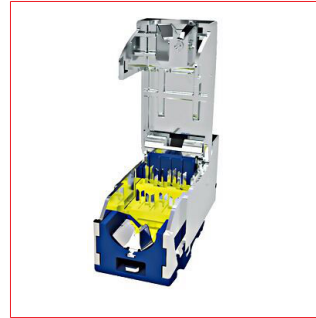


Datenblatt für Artikel: HSEMRJ6GS2

# S-JACK Buchse RJ45 geschirmt, Cat.6a 10GB, 24 Stück Box

4PPoE 100W, SFB



## SCHRACK-Info

Die S-JACK Buchse HSEMRJ6GS2 sind Module im Schrack Format B (SFB). Die RJ45 Buchsen entsprechen der Cat.6a für 10 Gigabit Ethernet. Sie sind werkzeuglose Buchsen und können ohne Spezialwerkzeug beschalten werden. Für einfacheres Verpressen wird die Verwendung der Parallelzange HSPTOOL1 empfohlen. Die RJ45 Module sind mechanisch besonders robust gebaut und gewährleisten durch ihre kompakte Bauform eine hohe Packungsdichte von bis zu 48 RJ45- Anschlüssen auf 1HE. Integration in handelsübliche Schalterprogramme (z.B.: SCHRACK Visio) bei Verwendung der design-fähigen Datendosen. Die Module sind aus Zinkdruckguss mit einer vernickelten Oberfläche. Die spezielle Kontaktgeometrie in Verbindung mit einer 30µ" Goldauflage stellt PoE, PoE+ und 4PPoE 100W unter allen Gegebenheiten sicher.



## Technische Daten

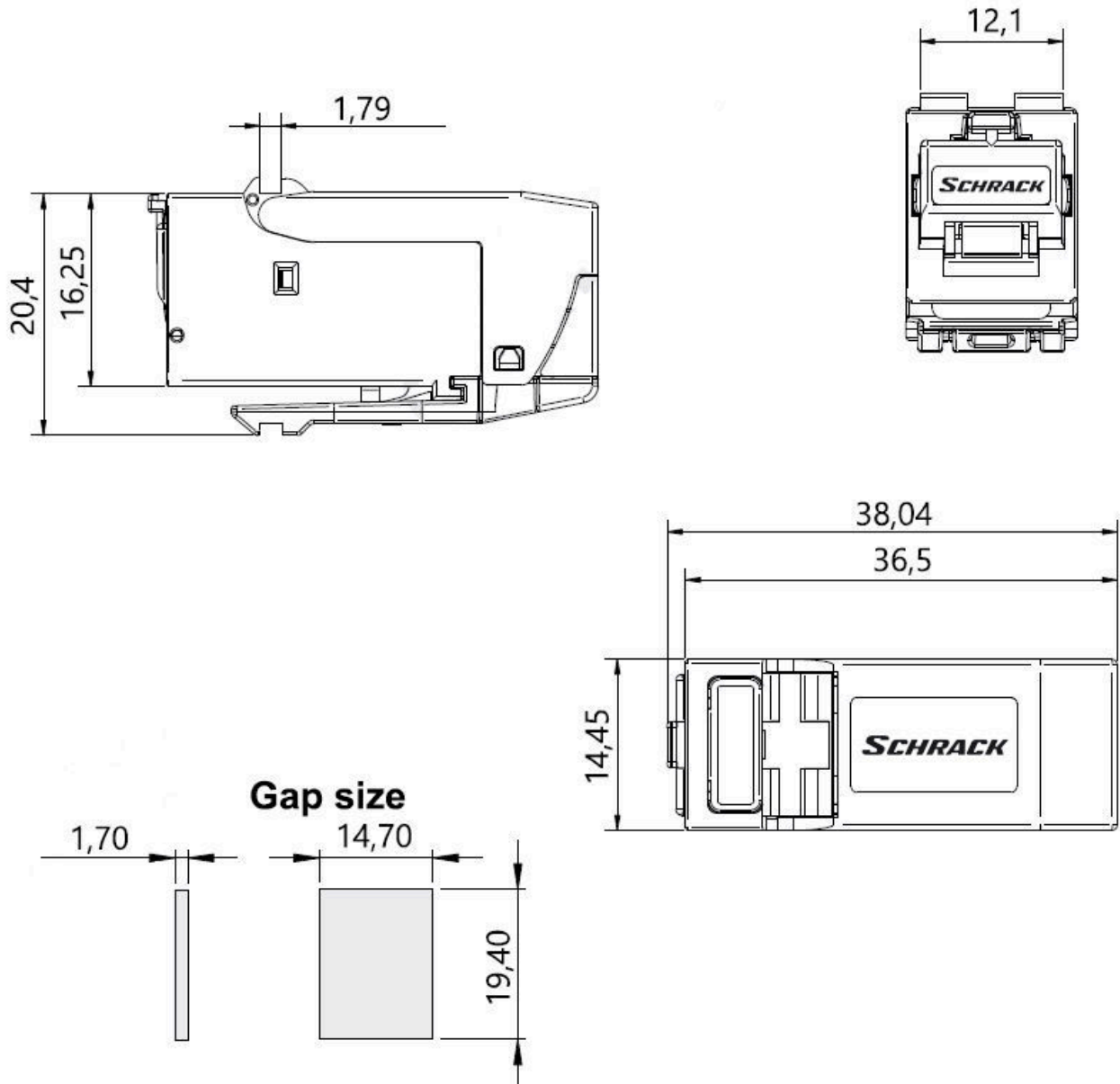
Nettolänge (mm)	36,60
Nettbreite (mm)	14,40
Nettohöhe (mm)	21,60
Nettogewicht (kg)	0,03
Min. Umgebungstemperatur (°C)	-40
Max. Umgebungstemperatur (°C)	70

## Technische Daten - Fortsetzung

Stecker Norm	IEC 60603-7-51
Kategorie	Cat.6A/ 10GB
Klasse	E <sub>A</sub> gem. ISO/IEC 11801 Amendment 1/2 Linklänge typ 2m, in Kombination mit einem CP-Kabel: CP-Linkt typ. ≥10m 10GbE wird unterstützt
4PPoE	Ja
Steckzyklen	≥ 2500
Steckkraft (N)	≤ 30
Leiterdurchmesser	massiv 0,51-0,65mm AWG24/1 - AWG 22/1
Kabeldurchmesser (mm)	5-9
Wiederanschließbarkeit (Modul)	≤ 5 Zyklen mit gleichen Querschnitt
RoHS	Konform zu EU Direktive 2002/95/EC
Serie	S-JACK
Gehäuse	Zinkdruckguss
Schieber Zugentlastung	Rostfreier Stahl
Oberfläche	vernickelt
Schirmfeder	Edelstahl
Platine	FR-4
Platinenoberfläche	Chem. Ni/Au
Kontaktmaterial	Federstahl
Kontaktoberfläche	30µin Au
Isolationsgehäuse	Blau (RAL5005)
Kontaktunterstützung	PC gelb (RAL1021)
Staubschutzkappe	PC transparent
Schneidklemmkontakte	CuNi2Si
Schneidklemmkontakte Oberfläche	min. 3-6 µm (120-240µin) Sn
Schutz vor Fremdkörpern	IP2X
Schutz vor Wasser	IPX0
Verpackung	Biologisch abbaubar
Kontaktwiderstand (mΩ)	≤ 20
Isolationswiderstand (MΩ*km)	≥ 500MΩ
Spannungsfestigkeit - Kontakt-Kontakt (V)	≥ 1000 (DC)
Spannungsfestigkeit - Kontakt-Schirm (V)	≥ 1500 (DC)
Transferimpedanz	@ 1 MHz = ≤ 100mΩ @ 10 MHz = ≤ 200mΩ @ 80 MHz = ≤ 1600mΩ

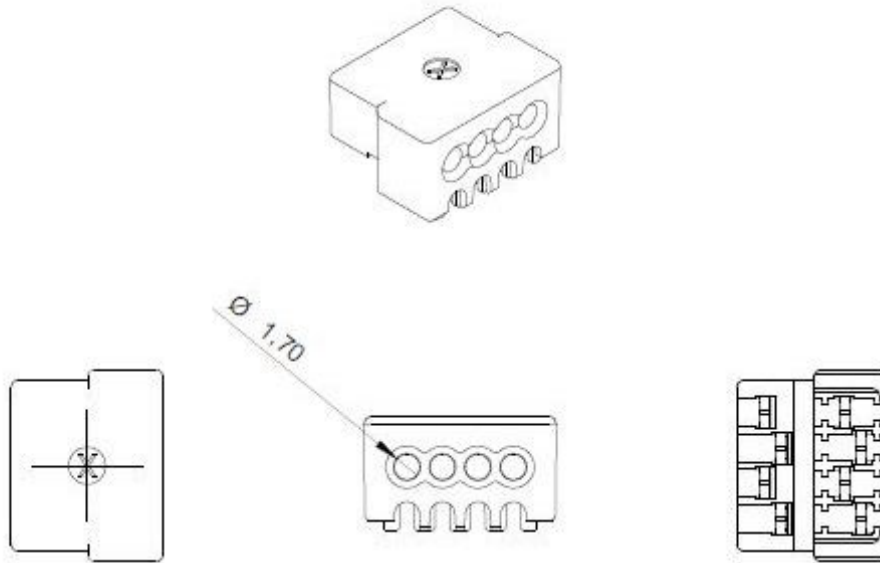
**Maßbild: S-JACK Buchse RJ45 geschirmt, Cat.6a 10GB, 24 Stück Box**

Drawing

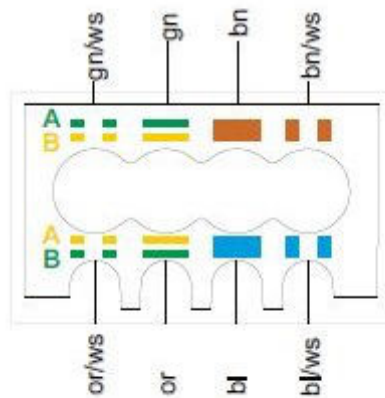
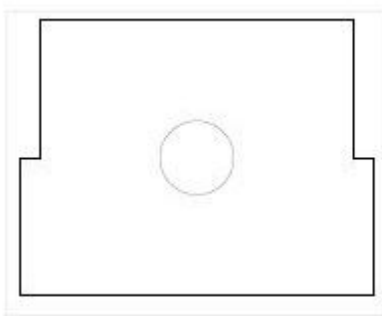


**Maßbild: S-JACK Buchse RJ45 geschirmt, Cat.6a 10GB, 24 Stück Box**

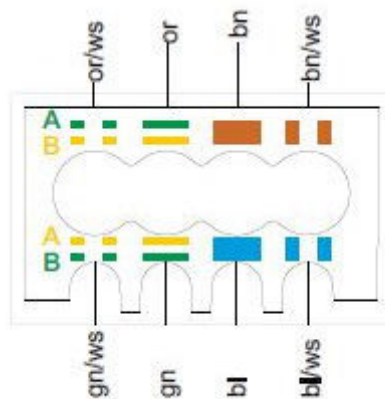
**Zeichnung / Drawing**



**Belegung / Configuration**



Belegung nach  
TIA/EIA 568 A /  
Configuration to  
TIA/EIA 568 A



Belegung nach  
TIA/EIA 568 B /  
Configuration to  
TIA/EIA 568 B



## Artikeltabelle

BEZEICHNUNG	NVP (%)	KUPFERGEWICHT (kg/km)	BEST.NR.
S-JACK Buchse RJ45 geschirmt, Cat.6a 10GB, 24 Stück Box 4PPoE 100W, SFB			HSEMRJ6GS2
<b>Optionales Zubehör</b>			
Parallelzange zum Verpressen der S-JACK und PERFORMANCE LINE RJ45 Buchsen			HSPTOOL1
Seitenschneider, watenfrei, Draht bis 1,3mm Durchmesser			HTOOL00002
Abisolierwerkzeug für Mantel u.Folie von Installationskabeln CZABIBL1			HTOOL00005
Kupferband 35x9mm zur optimalen Schirmkontaktierung von Netzwirkabeln und Modulen, 20 Stück			HSEKB0020
Kupferband 35x9mm zur optimalen Schirmkontaktierung von Netzwirkabeln und Modulen, 1.500 Stück			HSEKB1800
S/FTP Kabel Cat.7a, 4x2xAWG22/1, 1250Mhz, LSOH-3, B2ca, 50% blau	73	35	HSEKP422HB
S/FTP Kabel Cat.7, 4x2xAWG23/1, 1.000Mhz, LSOH, 30%, B2ca s1a,d1,a1, blau	78	25,5	HSEKP423BB
S/FTP Kabel Cat.7, 4x2xAWG23/1, 1000Mhz, LSOH, Dca 40% blau	78	28	HSEKP423HB
S/FTP Kabel Cat.7, 4x2xAWG23/1, 1000Mhz, LSOH-3, Dca, 30% blau	79	25,5	HSEKP4233K
F/FTP Kabel Cat.6a, 4x2xAWG23/1, 500MHz, LSOH-3, Dca, blau	80	20	HSEKP423GA
U/FTP Kabel Cat.6a, 4x2xAWG23/1, 500Mhz, LSOH B2ca-s1a,d1,a1 blau	77	20	HSEKF423CA
U/FTP Kabel Cat.6a, 4x2xAWG23/1, 500Mhz, LSOH, Dca, blau	77	20	HSEKF423HB
Patchpanel 19" für 24 Module (SFA)(SFB), Beschriftungsfelder 1HE, RAL7035 Lichtgrau, einteilig, Patchkabelverriegelung oben			HSERO240GZ
Patchpanel 19" leer für 24 Module (SFA)(SFB), 1HE, RAL7035 Lichtgrau, Patchkabelverriegelung unten			HSERO240GS
Datendose 80x80mm leer 2 Module (SFA)(SFB), schräg, RAL9010 Reinweiß			HSEDO2UW2S
Datendose 80x80mm leer für 2 Module (SFB), schräg, RAL9010 Reinweiß, UAE Zentralplatte, Design Schalterprogramm kompatibel			HSEDO2UWBS
Modulaufnahme leer für ein oder zwei S-JACK Module, schräg UAE Design Schalterprogramm kompatibel. Auch für PERFORMANCE LINE Module geeignet.			HSEDO2UMBV
Abdeckung für RJ45 UAE Dose mit Schriftfeld, 1-fach, weiß (55x55)			EV104314
			EV104312

## Artikeltabelle

BEZEICHNUNG	NVP (%)	KUPFERGEWICHT (kg/km)	BEST.NR.
<b>Optionales Zubehör</b>			
Rahmen 1-fach, Design CUBIC, weiß VISIO S 55 (55x55)			EV105301
Patchkabel RJ45 geschirmt Cat.6a 10GB, LSOH, grau, 1,0m			H6GTG01K0G
Patchkabel RJ45 geschirmt Cat.6a 10GB, LSOH, grau, 2,0m			H6GTG02K0G
Patchkabel RJ45 geschirmt Cat.6a 10GB, LSOH, grau, 3,0m			H6GTG03K0G
Patchkabel RJ45 geschirmt Cat.6a 10GB, LSOH, grau, 5,0m			H6GTG05K0G