

Leistungsschalter Type A, 4-polig, 50kA, 63A

Anlagen- und Kabelschutz



Technische Daten

Nettbreite (mm)	120,00
Nettohöhe (mm)	145,00
Nettogewicht (kg)	1,33
EAN	9004840385694
Verlustleistung (W)	14,00
Min. Umgebungstemperatur (°C)	-25
Max. Umgebungstemperatur (°C)	60
Norm	IEC EN 60947
Gerät	Leistungsschalter
Nennstrom (A)	63
Nennspannung	$\leq 690\text{VAC}$
Kurzschluss-Schaltvermögen (kA)	25 50
Baugröße	1
Auslöser	A thermo-magnetischer Anlagen- und Kabelschutz
Pole	4
Kurzschlussstrom (A)	63A
Berührungsschutz	finger- und handrückensicher nach VDE 0106 Teil 100

Technische Daten - Fortsetzung

Klimafestigkeit	Feuchte Wärme, konstant, nach IEC 60068-2-78 Feuchte Wärme, zyklisch, nach IEC 60068-2-30
Schockfestigkeit Halbsinusstoß 10ms	20 (Halbsinusstoß 20 ms)
Schutzart	IP20
Bemessungsisolationsspannung [Ui] (V)	690V
Mechanische Lebensdauer	20000 Schaltspiele
Elektrische Lebensdauer (Schaltspiele)	10000
Klemmenart	Rahmenklemme

GENERAL DATA - MC1

Normen und Bestimmungen	IEC/EN 60947, VDE 0660
Berührungsschutz	finger- und handrücksicher nach VDE 0106 Teil 100
Klimafestigkeit	Feuchte Wärme, konstant nach IEC 60068-2-78 Feuchte Wärme, zyklisch nach IEC 60068-2-30
Umgebungstemperatur	
Lagerung	-25...+70°C
Betrieb	-25...+70°C
Schockfestigkeit (IEC/EN 60068-2-27)	20 (Halbsinusstoß 20 ms)
Sichere Trennung nach EN 61140	
zwischen Hilfskontakten und Hauptstrombahnen	500V AC
zwischen den Hilfskontakten	300V AC

MECHANICAL DATA - MC1

DIELECTRIC STRENGTH OF MCCB - MC1

BREAKING CAPACITY - MC1

LIFETIME - MC1

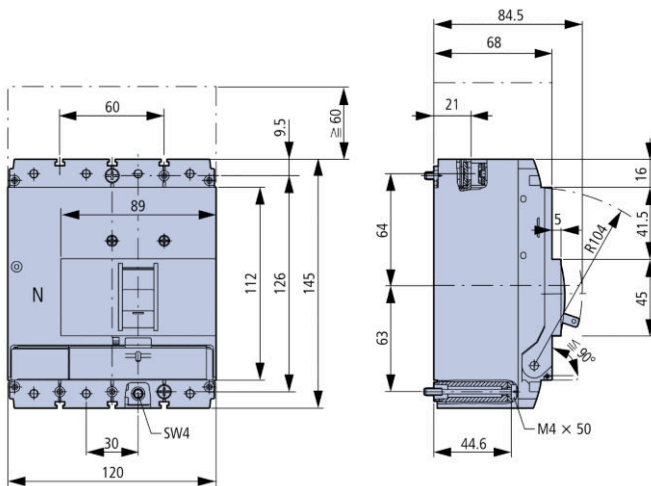
WEIGHT - MC1

ACTIVE POWER DISSIPATION

I_n [A]	MC1 - Leistungsschalter				MC2 - Leistungsschalter				MC3 - Leistungsschalter			
	Anlagenschutz		Motorschutz		Anlagenschutz		Motorschutz		Anlagenschutz		Motorschutz	
	P [W]	R [Ohm]	P [W]	R [Ohm]	P [W]	R [Ohm]	P [W]	R [Ohm]	P [W]	R [Ohm]	P [W]	R [Ohm]

CONNECTION CROSS SECTIONS

Maßbild: Leistungsschalter Type A, 4-polig, 50kA, 63A



BEZEICHNUNG

Leistungsschalter Type A, 4-polig, 50kA, 63A
Anlagen- und Kabelschutz

BEST.NR.

MC163241