



Produktbeschreibung

Modell in spiegelbildlicher Ausführung. Der Vorteil liegt darin, dass bei der Ausführung in DIN Rechts der Anschluss ebenfalls nach oben zeigt. Das heißt, die Kabelführung liegt nicht im Riegelbereich. Mit mechanischer Entriegelung (Tagesentriegelung).

Vorteile auf einen Blick

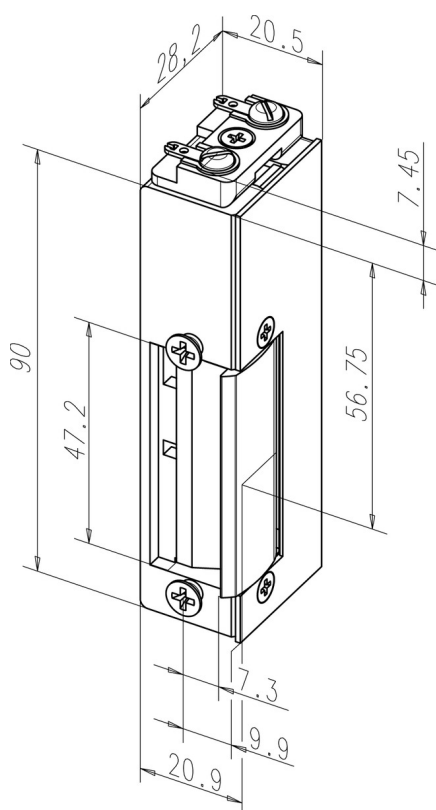
- Der geringe Abstand von Türöffnerfalle zur Gehäuseunterseite bei DL und DR Ausführung ermöglicht die Kombination zu Schließern mit geringem Fallen-Riegel-Abstand.
- Für Schließbleche mit geringem Fallen-Riegelabstand
- Für alle gängigen Schließbleche geeignet
- Kombinierbar zu Schließblechen mit Fallenführung (Standard) ohne FaFix®

Lieferumfang

- 1 Stück Elektro-Türöffner

Technische Daten

DIN-Richtung	Links
Spannung	8-16 V AC/DC
Mechanische Entriegelung	Ja
Arbeitsstrom	Ja
Nennwiderstand	16.5 Ohm
Stromaufnahme AC 12 V	500 mA
Stromaufnahme AC 16 V	700 mA
Stromaufnahme AC 8 V	350 mA
Stromaufnahme DC (50% Restwelligkeit) 12 V	470 mA
Stromaufnahme DC (50% Restwelligkeit) 16 V	940 mA
Stromaufnahme DC (50% Restwelligkeit) 8 V	710 mA
Stromaufnahme DC (stabilisiert) 12 V	725 mA
Stromaufnahme DC (stabilisiert) 16 V	970 mA
Stromaufnahme DC (stabilisiert) 8 V	485 mA
Festigkeit gegen Aufbruch	6500 N
Höhe	104 mm
Breite	20 mm
Tiefe	28 mm
Betriebstemperaturbereich	-15 °C bis +40 °C
Einbaulage	senkrecht
Material Gehäuse	Zink-Druckguss
Material Falle	Stahl
Max. Fallenvorlast AC Betrieb 8 V	110 N
Max. Fallenvorlast AC Betrieb 12 V	80 N
Max. Fallenvorlast AC Betrieb 16 V	100 N
Max. Fallenvorlast DC (50% Restwelligkeit) 8 V	10 N
Max. Fallenvorlast DC (50% Restwelligkeit) 12 V	20 N
Max. Fallenvorlast DC (50% Restwelligkeit) 16 V	40 N



Max. Fallenvorlast DC (stabilisiert) 10 N
8 V

Max. Fallenvorlast DC (stabilisiert) 10 N
12 V

Max. Fallenvorlast DC (stabilisiert) 20 N
16 V

Artikelnummer	14ES-----R14
EAN-Nummer	4042203037090
