

Datenblatt für Artikel: MX410333--

# Leistungsschalter Type EM, 3-polig, 70kA, 1000A

Gerät Leistungsschalter, Nennstrom 1000A, Kurzschluss-Schaltvermögen (400V) 70kA, Baugröße 4, Auslöser Digitaler elektronischer Auslöser - Type EM, Pole 3



## Schrack-Info

### Elektronischer Standardauslöser für die Energieverteilung EM

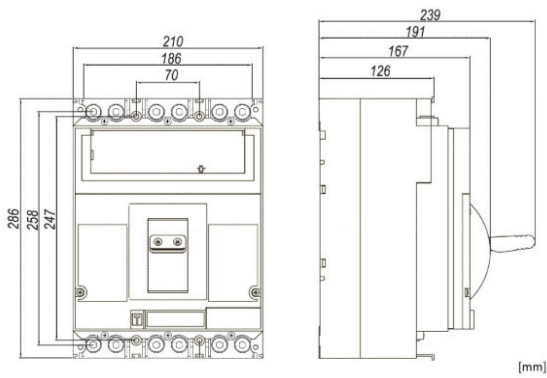
Der EM-Auslöser verfügt über einen vierstufigen Schutz gegen Überlast, Kurzschluss mit Kurzzeitverzögerung, Parametereinstellungsfunktion. Kurzschluss, Kurzzeitverzögerung, Kurzschluss und Erdschluss, mit Echtzeit-Stromanzeige, Anzeige der Schutzparameter, Anzeige der Fehlerinformationen und Parametereinstellungsfunktion.

- Überlastschutz mit Langzeitverzögerung  
Einstellstrom  $I_r = I_n \times 0,4 \sim 1,0$ , Schrittweite 1 A  
Auslösezeit  $T_r$  (s): 3~18, 1 s, Genauigkeit  $\pm 10\%$
- Kurzschluss-Kurzzeitverzögerungsschutz  
Einstellstrom  $I_{sd} = I_r \times 1,5 \sim 10$ , Schrittweite 1 A, AUS, Genauigkeit  $\pm 15\%$   
Auslösezeit  $T_{sd}$  (s): 0, 1-0, 2-0, 3-0, 4, Genauigkeit  $\pm 20\%$  oder  $\pm 40\text{ms}$  (der höhere Wert wird gewählt)
- Unverzögerter Kurzschlusschutz  
Einstellstrom  $I_i = I_n \times 1,5 \sim 12$ , Schrittweite 1 A, OFF, Genauigkeit  $\pm 15\%$   
Max. Auslösezeit (ms): 60
- Erdschlusschutz  
Einstellstrom  $I_g = I_n \times 0,4-0,5-0,6-0,7-0,8-0,9-1,0$ , AUS, Genauigkeit  $\pm 15\%$   
Auslösezeit (s): 0, 1-0, 2-0, 3-0, 4, Genauigkeit  $\pm 15\%$

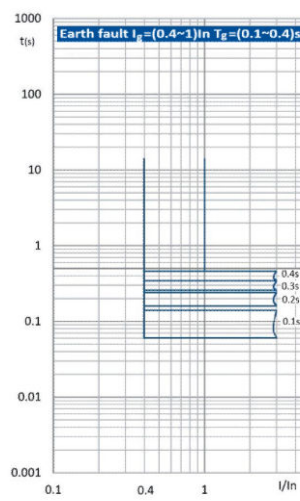
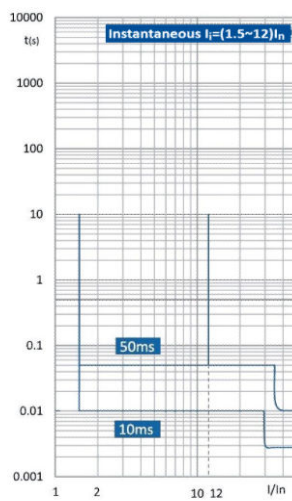
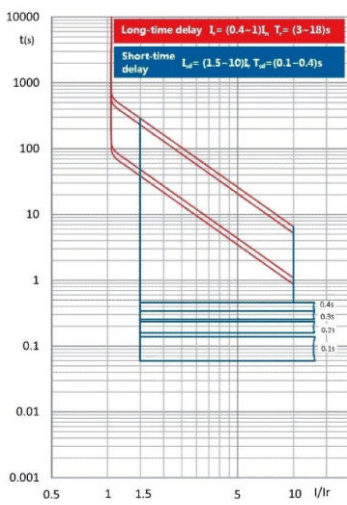
## Technische Daten

Nettobreite (mm)	210,00
Nettohöhe (mm)	286,00
Nettogewicht (kg)	13,50
EAN	9004840894943
Verlustleistung (W)	240,00
Min. Umgebungstemperatur (°C)	-40
Max. Umgebungstemperatur (°C)	70
Gerät	Leistungsschalter
Norm	EN 60947-2
Nennstrom (A)	1000
Nennspannung	&lt; 690VAC
Kurzschluss-Schaltvermögen (400V) (kA)	70
Baugröße	4
Auslöser	Digitaler elektronischer Auslöser - Type EM
Pole	3
Verschmutzungsgrad	3
Schutzart	IP40
Mechanische Lebensdauer	6000 Schaltspiele
Bemessungsisolationsspannung [Ui] (V)	1000
Bemessungsstoßspannungsfestigkeit [Uimp] (V)	8000
Bemessungsgrenzkurzschlussausschaltvermögen Icu (kA)	70
Bemessungsbetriebskurzschlussausschaltvermögen Ics (kA)	70
AC 380/400/415V	70kA (Icu) / 70kA (Ics)
AC 440V	65kA (Icu) / 50kA (Ics)
AC 500V	50kA (Icu) / 40kA (Ics)
AC 660/690V	30kA (Icu) / 30kA (Ics)
<b>Elektrische Lebensdauer (Schaltspiele)</b>	
AC 415V, In	1000
AC 690V, In	1000

## Maßbild



## Auslösekennlinie



## Artikeltabelle

BEZEICHNUNG	BEST.NR.
Leistungsschalter Type EM, 3-polig, 70kA, 1000A	
Gerät Leistungsschalter, Nennstrom 1000A, Kurzschluss-Schaltvermögen (400V) 70kA, Baugröße 4, Auslöser Digitaler elektronischer Auslöser - Type EM, Pole 3	MX410333
<b>Optionales Zubehör</b>	
Kommunikationsmodul Modbus-RTU 24VDC 1,5m	
Zubehör Kommunikationsmodul	MX290000
Kommunikationsmodul Modbus-RTU 230VAC 1,5m	
Zubehör Kommunikationsmodul	MX290001
Anschlussweiterung 3-polig zu MX4, 1000-1250A, 6 Stück	
Pro Artikel 6 Stück enthalten, für 3polige MX4 (für oben und unten), Zubehör Anschlusstechnik, Nennstrom 1000, 1250A, Pole 3	MX490017
Anschlussweiterung 3-polig zu MX4, 1600A, 6 Stück	
Pro Artikel 6 Stück enthalten, für 3polige MX4 (für oben und unten), Zubehör Anschlusstechnik, Nennstrom 1600A, Pole 4	MX490019
Tunnelklemme 3x95-300mm <sup>2</sup> f. MX4, 800-1250A, 1 Stück	
ALU/Cu, Steueranschluss: M3, Zubehör Anschlusstechnik, Nennstrom 800, 1250A, Baugröße 4	MX496730
Tunnelklemme 4x95-240mm <sup>2</sup> f. MX4, 800-1250A, 1 Stück	
ALU/Cu, Steueranschluss: M3, Zubehör Anschlusstechnik, Nennstrom 800, 1250A, Baugröße 4	MX496731
Phasentrenner MX4	
Zubehör Abdeckung, Baugröße 4	MX496870
Unterspannungsauslöser 220-240VAC zu MX4	
Zubehör Unterspannungsauslöser, Baugröße 4	MX499471
Unterspannungsauslöser 380-415VAC zu MX4	
Zubehör Unterspannungsauslöser, Baugröße 4	MX499473
Arbeitsstromauslöser 220-240VAC zu MX4	
Zubehör Arbeitsstromauslöser	MX490154
Arbeitsstromauslöser 380-415VAC zu MX4	
Zubehör Arbeitsstromauslöser	MX491607
Arbeitsstromauslöser 24VDC zu MX4	
Zubehör Arbeitsstromauslöser	MX499736
Hilfskontakt 1 Wechsler	
Zubehör Hilfskontakt	MX199411
Alarmkontakt 1 Wechsler	
Zubehör Hilfskontakt	MX199511