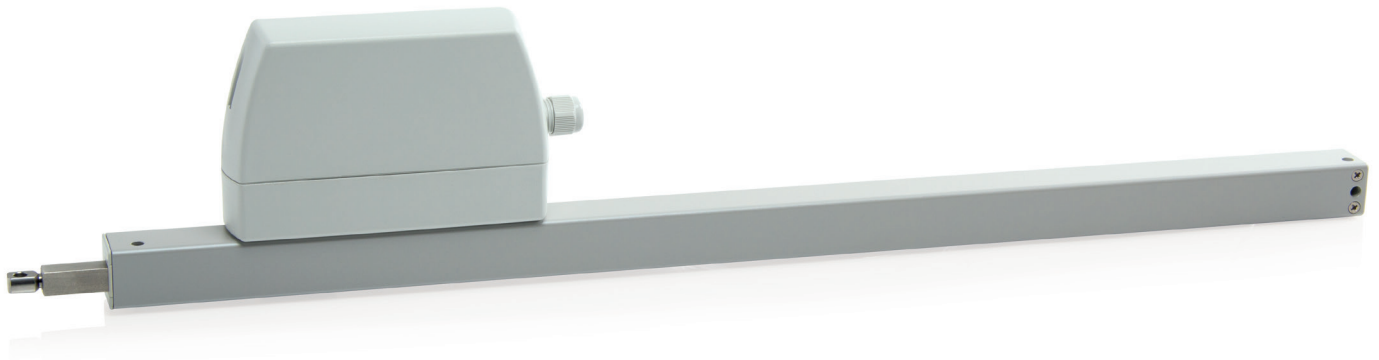


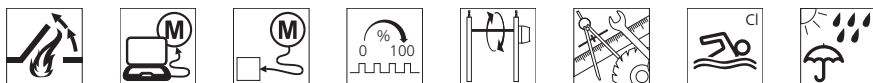
# ZA-0800-1-PLP-HS



## Leistungsmerkmale

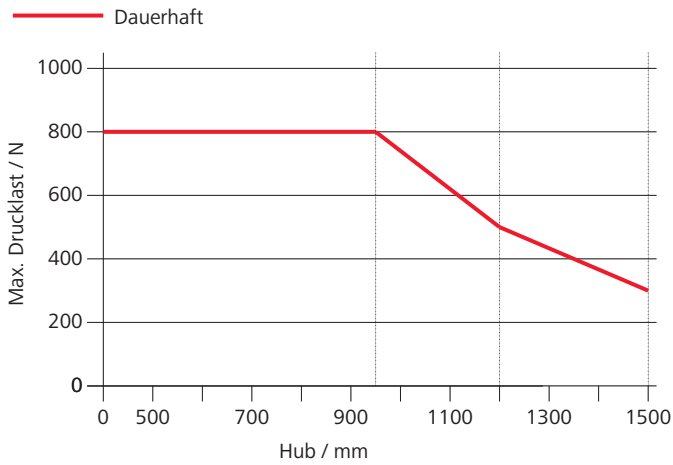
- » Einsetzbar für Öffnungen zur Rauchableitung, D+H Euro-RWA gemäß DIN EN 12101-2 sowie für tägliche Lüftung
- » Mit mikroprozessorgesteuerter Motorelektronik
- » Highspeed-Funktion (HS) zum besonders schnellen Öffnen der Fenster im Brandfall (RWA)
- » Geringe Stromaufnahme durch hohen Wirkungsgrad
- » Kabeleinführung oben und unten möglich
- » Antriebseinheit von links auf rechts wechselbar
- » Antriebsfunktionen und verschiedene Antriebsparameter programmierbar
- » Laufgeschwindigkeit in ZU-Richtung auf 5 mm/s reduziert (passiver Schließkantenschutz)
- » Bei Erkennen eines Hindernisses in ZU-Richtung zeitgesteuertes Reversieren (aktiver Schließkantenschutz)

## Mögliche Antriebsoptionen



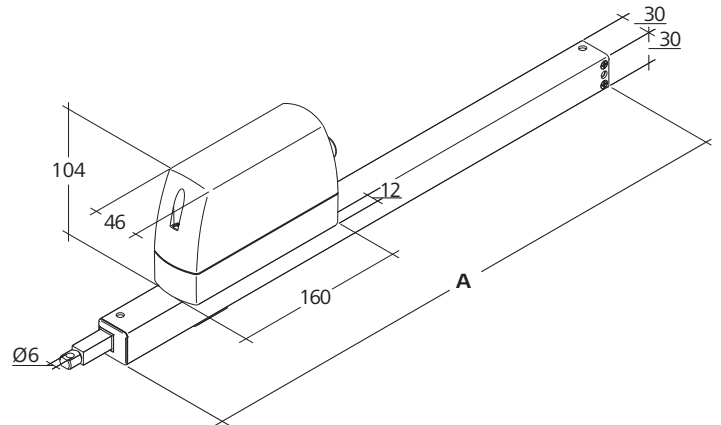
Erklärung der Icons finden Sie auf der letzten Seite

# Drucklastdiagramm



# Abmessungen

Alle Angaben in mm



# Technische Daten

Versorgung	24 V DC / ±15 % / 2 A
Einschaltdauer	30 %
Druckkraft	800 N
Zugkraft	800 N
Nennverriegelungskraft	1100 N
Lebensdauer	20000 Doppelhübe *
Laufgeschwindigkeit AUF	7,1 mm/s
Laufgeschwindigkeit AUF - HS	17 mm/s
Laufgeschwindigkeit ZU	7,1 mm/s
Schutzart	IP 65
Emissions-Schalldruckpegel	LpA ≤ 70 dB(A)
Temperaturbereich	-5 °C ... +75 °C
Temperaturstandsicherheit	B300 (30 min / 300 °C)
Gehäuse	Aluminium / Polycarbonat
Oberfläche	Pulverbeschichtet
Farbe	Weißaluminium (~ RAL 9006)
Anschluss	2,5 m Silikonkabel

\* Bei vertikaler Anwendung bitte Rücksprache mit dem D+H Vertrieb halten!

# Ausführung

Typ	Art.-Nr.	Hub	Maß A	Gewicht	Bemerkung
ZA-0800-0600-1-PLP-R HS	27.006.05	600 mm	762 mm	2,10 kg	
ZA-0800-0800-1-PLP-R HS	27.006.10	800 mm	962 mm	2,40 kg	Ohne untere Bohrungen, nur für obere Konsolenmontage
ZA-0800-1000-1-PLP-R HS	27.006.15	1000 mm	1162 mm	2,70 kg	Ohne untere Bohrungen, nur für obere Konsolenmontage
ZA-1-PLP	27.005.00				Variable Ausstattungen möglich

Konsolen sind nicht enthalten und müssen separat bestellt werden.

# Zulassungen / Zertifikate

Zulassungsdetails erfahren Sie von Ihrem D+H Partner



G 500001



Artikel auch mit folgenden Zulassungen unter anderer Artikelnummer erhältlich. Technische Daten können abweichen.





#### HS „High-Speed“

HS (High-Speed)Schnellauf-Funktion des Antriebes im RWA-Fall.Im RWA-Fall müssen die Antriebe gemäß Norm DIN EN 12101-2 die definierte Öffnungsposition in maximal 60 s erreicht haben. Die RWA-High-Speed-Funktion ist eine Entwicklung der D+H Mechatronic AG, bei der ein Antrieb im täglichen Lüftungsbetrieb langsam und leise läuft und erst im RWA-Fall über eine zusätzliche Steuerung schnell in die Entrauchungsposition öffnet.



#### Funktionsprogrammierung

FunktionsprogrammierungMöglichkeit zur individuellen Einstellung von Antriebsparametern (z.B. Hub) per Software und dazugehörigen Servicetools bei Antrieben, die mit einer PLP- oder BSY- bzw. BSY+-Elektronik ausgestattet sind.



#### BRV-Meldung

BRV-MeldungRückmeldung des Antriebes über eine Steuerleitung, wenn der Antrieb vollständig aus- oder eingefahren ist.In Verbindung mit den Modulen AT 41 und ERM 44 wird diese Meldung an die Gebäudeleitzentrale, die Module selbst oder auch an den Verriegelungsantrieb gegeben. Die BRV-Meldung ist nicht potentialfrei.



#### ACB (Advanced Communication Bus)

Ermöglicht die direkte Buskommunikation zwischen Steuerung und Antrieb für z.B. positionsgenaue Ansteuerungen oder Antriebsrückmeldungen. Die Kommunikation basiert auf einem offenen Modbus-Protokoll und erlaubt die Kombination mit ACB-fähiger Zentrale oder die direkte Anbindung an übergeordnete Steuerungen wie Gebäudeleittechnik.



#### BSY+ (Synchronisierung von Antrieben)

BSY+ – (Synchronisierung von Antrieben)Neben der Synchronisationsfunktion von BSY ermöglicht BSY+ eine Kommunikation zwischen verschiedenen Komponenten am Fenster, z. B. zwischen den Kettenantrieben während des Synchronlaufes oder zwischen Fenster- und Verriegelungsantrieben (z. B. FRA 11 BSY+ oder VLD-BSY+).



#### SGI-Meldung (Positionsmeldung)

SGI-Meldung (Positionsmeldung)In Verbindung mit dem D+H Servoeinschub SE 622 oder dem BSY-Gateway BSY-GW-024-010-U können die Antriebe positionsgenau angesteuert werden.



#### SKS (Schließkantenschutz)

SKS – (Schließkantenschutz)Antriebsoption, die einen direkten Anschluss einer Klemmschutzleiste oder eines Präsenzmelders am Antrieb ermöglicht (Abschlusswiderstand 5,6 kΩ).



#### Akustisches Signal (entsprechend Schutzklasse)

AS2 entsprechend „Schutzklasse 2“ gemäß ZVEI-Risikobewertung durch akustisches Warnsignal in Laufrichtung ZU. AS3 entsprechend „Schutzklasse 3“ gemäß ZVEI-Risikobewertung zusätzlich zu AS2 stoppt der Antrieb für 11 s bei einem Resthub von 28 mm.



#### Endlagenmeldung (AUF / ZU)

Endlagenmeldung (AUF/ZU)Rückmeldung des Antriebes über einen integrierten potentialfreien Schaltkontakt.Diese erfolgt, wenn die Kette/Zahnstange vollständig aus- bzw. eingefahren ist.



#### Mechanische Anpassung

Mechanische AnpassungAntriebsoption zur Anpassung der Baulänge bzw. Bauform (z. B.: mittiger Kettenaustritt).



#### TM-Tandemverbindungswelle

TandemverbindungswelleOption für Zahnstangenantriebe, bei der die Antriebe mit den Zahnstangenmitläufern (ZM) mechanisch über Verbindungswellen (VW) gekoppelt sind.



#### WS (Einsatz im Schwimmbad)

WS – (Einsatz im Hallenbad)Option für Zahnstangenantriebe, so dass diese für den Einsatz im Schwimmbad geeignet sind.Der Antrieb ist ausgestattet mit A4-Zahnstange, A4-Augenschraube und Getriebe mit gehärtetem Edelstahl-Ritzel.



#### W (Einsatz im Außenbereich)

W – (Einsatz im Außenbereich)Option für Zahnstangenantriebe, so dass diese für den Außeneinsatz geeignet sind.Der Antrieb ist ausgestattet mit Druckausgleichsöffnung (einbauabhängig), Kondensatschutzlackierung der Elektronik und Getriebe mit gehärtetem Edelstahl-Ritzel.