

Kettenantrieb EKA 30 | chain drive EKA 30

Antriebe - 230 V | drives - 230 V

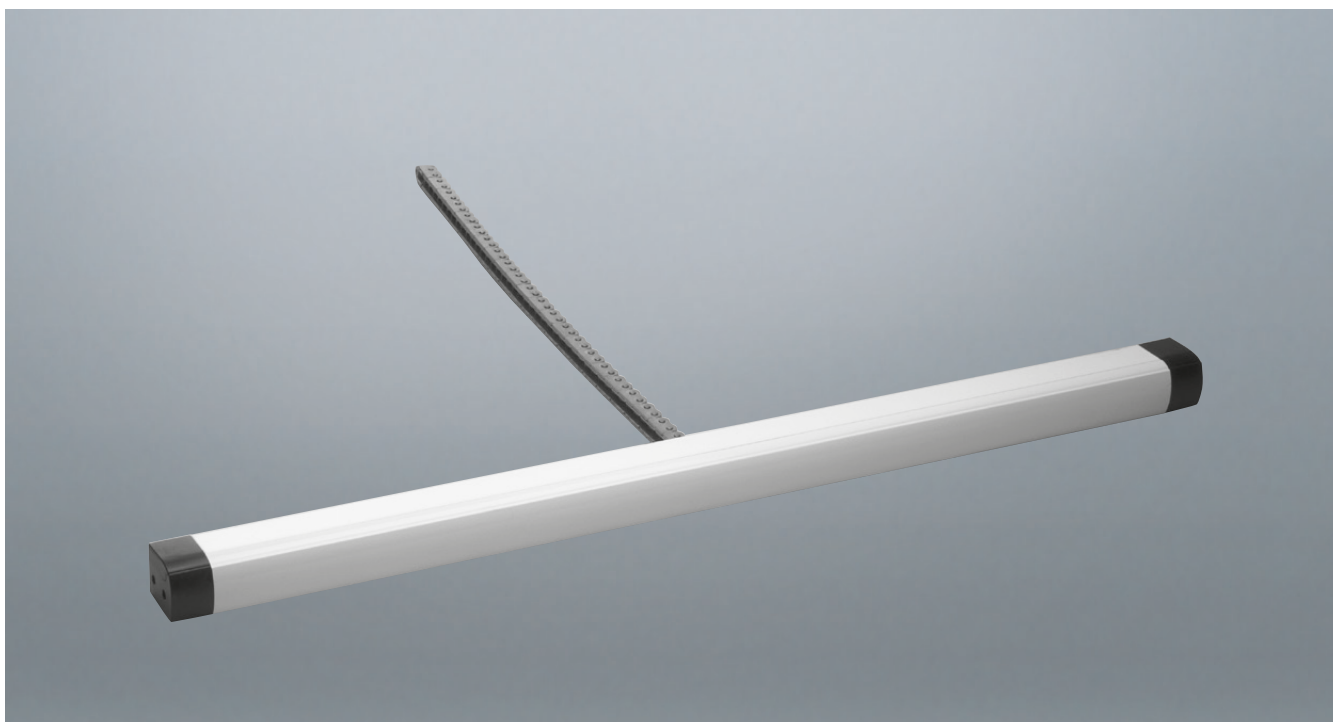
EKA 30

230 V



300 N

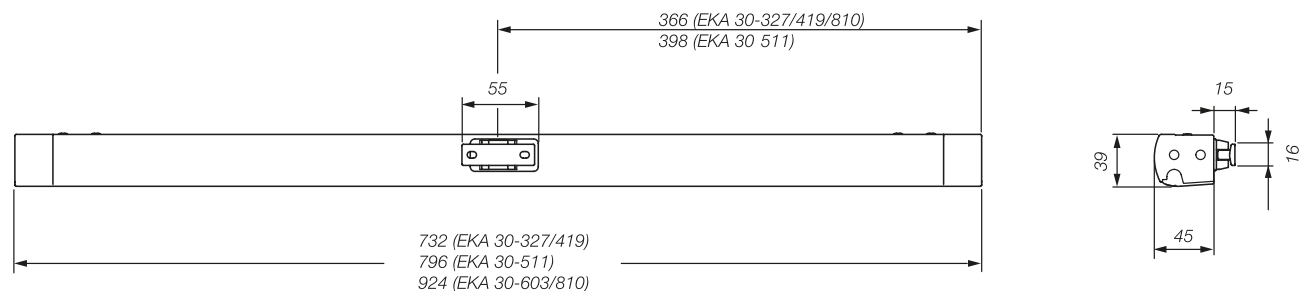
810 mm



Geräteeigenschaften | device properties

- 230 V Kettenantrieb für die natürliche Lüftung
- Universeller Kettenantrieb für Fenster- und Fassadenelemente, Dachfenster und Lichtkuppeln
- Das schlanke Antriebsgehäuse und die geringe Bautiefe benötigen wenig Platz am Fenster
- 230 V chain drive for natural ventilation
- Universal chain drive for window and facade elements, skylights and skylight domes
- The slim drive housing and the low installation depth take up little space on the window

Maßzeichnungen | dimensional drawing



Technische Daten | technical data

Eine Komplettübersicht befindet sich am Ende dieses Kapitels | a complete overview can be found at the end of this chapter.

	EKA 30-327	EKA 30-419	EKA 30-511	EKA 30-603	EKA 30-810
Nennspannung rated voltage	230 V AC (-10 % / +10 %)				
Nennstromaufnahme nominal current	0,23 A				
Druck-/Zugkraft compressive/tractive force	300 N / 300 N				100 N / 250 N
Geschwindigkeit speed	9,1 mm/s				
Gehäusematerial housing material	Aluminium aluminium				
Lieferumfang scope of supply	ohne Zubehör without accessories				

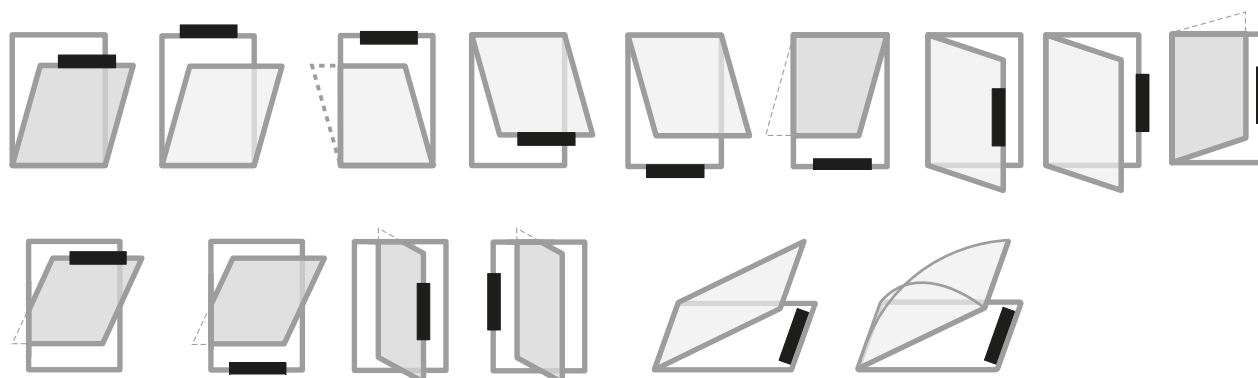
Einsatzbereiche | range of application

EKA 30-...	FH min. bei Kippfenstern, FB bei Drehfenstern FH min. on bottom-hung windows, FB on side-hung windows	FB min. bei Kippfenstern, FH min. bei Drehfenstern FB min. on bottom-hung windows, FH min. on side-hung windows	
		Flügelmontage sash installation	Rahmenmontage frame installation
327	445 mm	754 mm	800 mm
419	590 mm	754 mm	800 mm
511	725 mm	818 mm	864 mm
603	855 mm	946 mm	992 mm
810	1100 mm	946 mm	992 mm

Art.-Nr. | item number

	EKA 30-327	EKA 30-419	EKA 30-511	EKA 30-603	EKA 30-810
Hub stroke	327 mm	419 mm	511 mm	603 mm	810 mm
RAL 9006 (weißaluminium) RAL 9006 (white aluminium)	204508	204514	204520	204526	204532
RAL 9016 (verkehrsweiß) RAL 9016 (traffic white)	204511	204517	204523	204529	204535

Anwendungsmöglichkeiten | application possibilities

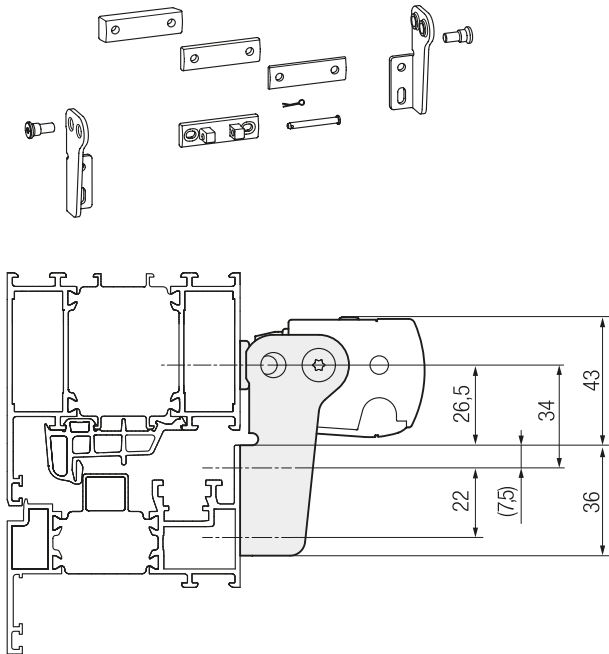


Kettenantrieb EKA 30 | chain drive EKA 30

Antriebe - 230 V | drives - 230 V

Kippkonsole KF0/15

Tilt console KF0/15



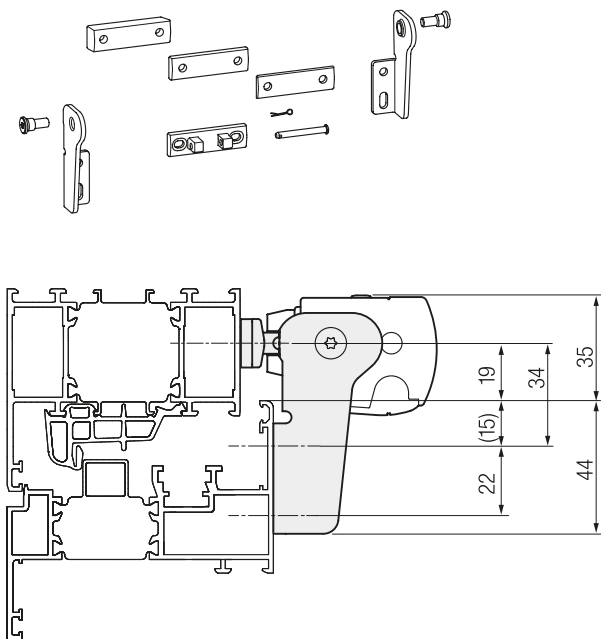
Konsole für die Flügelmontage an Kipp- und Drehfenstern einwärts und Klappfenstern auswärts mit einem Flügelüberschlag von 0-7 mm oder 15-25 mm inklusive Flügelbock und Unterfütterung für den Flügelbock.

Console for sash installation on bottom-hung and side-hung open in windows as well as top-hung open out windows with an overrebate step of 0-7 mm or 15-25 mm including sash bracket and washer component for the sash bracket.

Farbe colour	Art.-Nr. item no.
RAL 9006 (weißaluminium) RAL 9006 (white aluminium)	204460
RAL 9016 (verkehrsweiß) RAL 9016 (traffic white)	204463

Kippkonsole KF7

Tilt console KF7



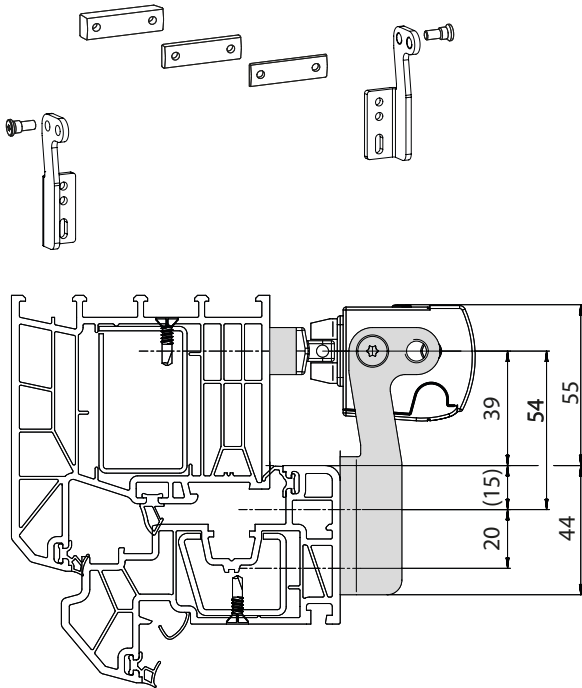
Konsole für die Flügelmontage an Kipp- und Drehfenstern einwärts und Klappfenstern auswärts mit einem Flügelüberschlag von 7-15 mm inklusive Flügelbock und Unterfütterung für den Flügelbock.

Console for sash installation on bottom-hung and side-hung open in windows as well as top-hung open out windows with an overrebate step of 7-15 mm including sash bracket and washer component for the sash bracket.

Farbe colour	Art.-Nr. item no.
RAL 9006 (weißaluminium) RAL 9006 (white aluminium)	204466
RAL 9016 (verkehrsweiß) RAL 9016 (traffic white)	204469

Kippkonsole lang

Tilt bracket

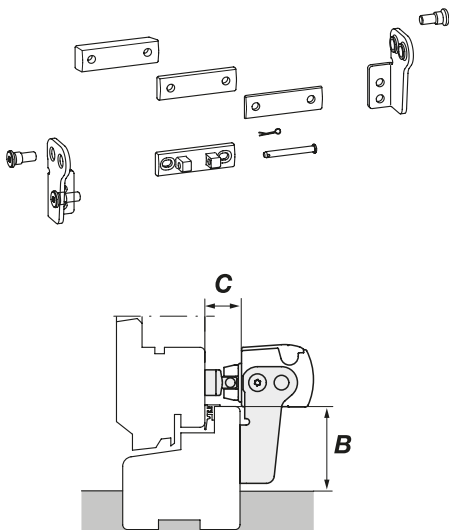


Kippkonsole mit verlängertem Schenkel für niedrige Kipflügel und große Öffnungsweiten, zur schwenkbaren Montage des Antriebs. Inkl. Unterfütterung für den Flügelbock.
Tilt bracket with extended side piece for low tilt sashes and wide opening widths, for fitting drive in swivelling mount. Includes shimming for the sash block.

Farbe colour	Art.-Nr. item no.
RAL 9006 (weißaluminium) RAL 9006 (white aluminium)	305459
RAL 9016 (verkehrsweiß) RAL 9016 (traffic white)	305460

Senkklappkonsole SK

Lowering tilt console SK



Konsole für die Flügelmontage an Senkklappfenstern inklusive Flügelbock und Unterfütterung für den Flügelbock.
Console for sash installation on top-hung casement windows including sash bracket and washer component for the sash bracket.

Farbe colour	Art.-Nr. item no.
RAL 9006 (weißaluminium) RAL 9006 (white aluminium)	205843
RAL 9016 (verkehrsweiß) RAL 9016 (traffic white)	205840

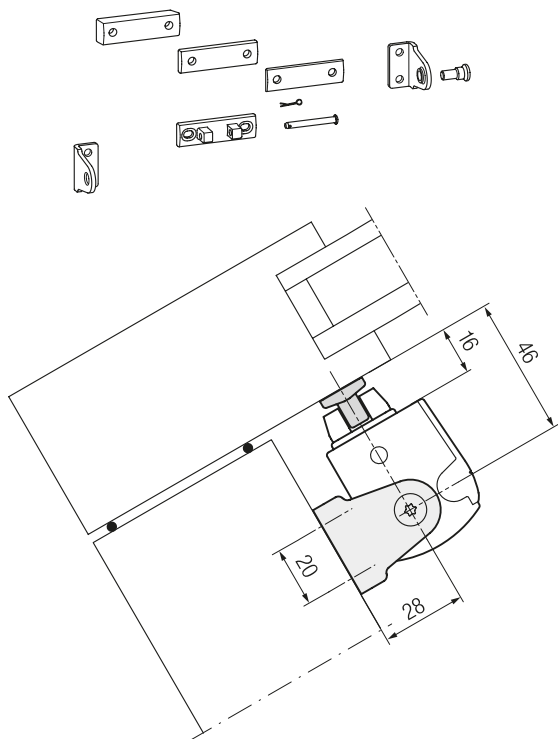
B = 48 mm
C = 0 – 7 mm (KF 0/15)
C = 7 – 15 mm (KF 7)
C = 15 – 25 mm (KF 0/15)

Kettenantrieb EKA 30 | chain drive EKA 30

Antriebe - 230 V | drives - 230 V

Dachfensterkonsole DF

Roof window console DF



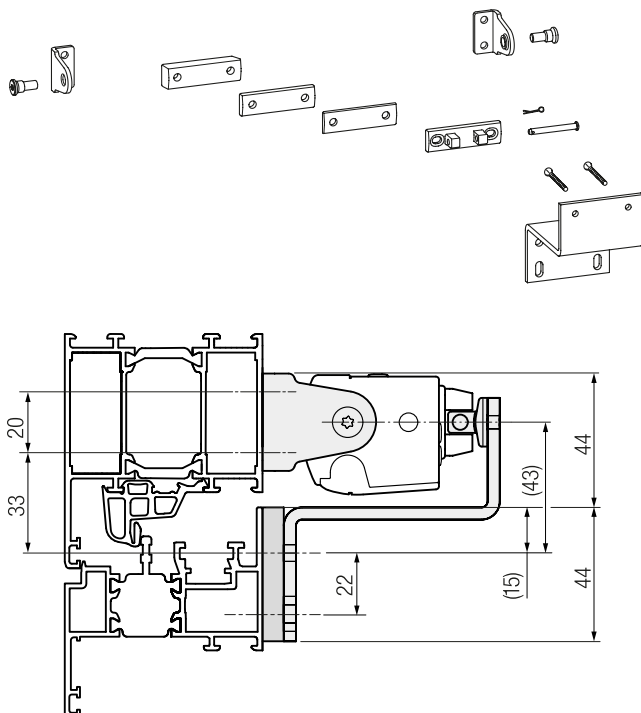
Konsole für die Rahmenmontage an Dachfenstern inklusive Flügelbock und Unterfütterung für den Flügelbock.

Console for frame installation on skylights including sash bracket and washer component for the sash bracket.

Farbe colour	Art.-Nr. item no.
RAL 9006 (weißaluminium) RAL 9006 (white aluminium)	204472
RAL 9016 (verkehrsweiß) RAL 9016 (traffic white)	204475

Rahmenmontagekonsole RM

Mounting on frame console RM



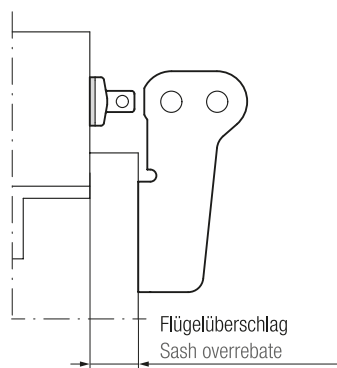
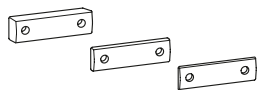
Konsole für die Rahmenmontage an Kipp- und Drehfenstern einwärts und Klappfenstern auswärts inklusive Flügelbock und Unterfütterung für den Flügelbock bei einem Flügelüberschlag bis 18 mm.

Console for frame installation on bottom-hung and side-hung open in windows as well as top-hung open out windows including sash bracket and washer component for the sash bracket at an overrebate step of up to 18 mm.

Farbe colour	Art.-Nr. item no.
RAL 9006 (weißaluminium) RAL 9006 (white aluminium)	209783
RAL 9016 (verkehrsweiß) RAL 9016 (traffic white)	209786

Unterfütterung Flügelbock

Accessories support for mounting on frame



Zusätzliche Unterfütterung für den Flügelbock bei der Rahmenmontage und einem Flügelüberschlag größer als 18 mm.

Additional washer component for the sash bracket when installed on the frame and at an overrebate step of more than 18 mm.

Art.-Nr. item no.

206740
