

Zusatzverriegelung ZV/R | additional locking ZV/R

Antriebe - 24 V | drives - 24 V

ZV/R

24 V



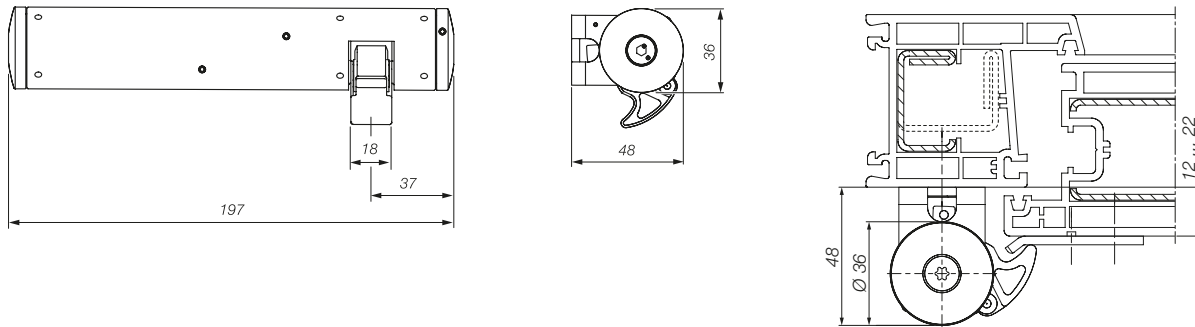
900 N



Geräteigenschaften | device properties

- Durch die Zusatzverriegelung wird der Fensterflügel an den Rahmen gepresst
- Erhöhte Dichtigkeit gegenüber Wind und Regen
- The additional locking presses the window sash against the frame
- Improved impermeability against wind and rain

Maßzeichnungen | dimensional drawing



Technische Daten | technical data

Eine Komplettübersicht befindet sich am Ende dieses Kapitels | a complete overview can be found at the end of this chapter.

Nennspannung rated voltage	24 V DC (-20 % / +30 %)
Nennstromaufnahme nominal current	0,3 A
Zuhaltekraft locking force	900 N
Laufzeit operating time	4 s
Gehäusematerial housing material	Aluminium aluminium
Lieferumfang scope of supply	inkl. Druckstück und 1,8 m Anschlussleitung mit motorseitigem Stecker including pressure piece and 1.8 m connection cable with plug on the motor side

Art.-Nr. | item number

EV 1	167966
RAL 9016 (verkehrsweiß) RAL 9016 (traffic white)	167969

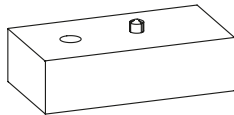
Anwendungsmöglichkeiten | application possibilities

Anwendungsmöglichkeiten siehe Folge-Tandemsteuerung FTA 3.1.
For application possibilities, see tandem sequence control FTA 3.1.

Zusatzverriegelung ZV/R | additional locking ZV/R

Antriebe - 24 V | drives - 24 V

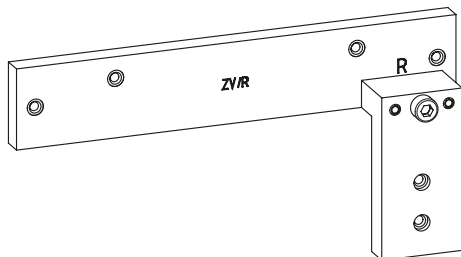
Distanzplatte Distance plate



Distanzplatte unter Druckstück für Fenster mit einem Flügelüberschlag von 0 bis 10 mm.
Distance plate under pressure piece for windows with an overbate step between 0 and 10 mm.

Typ type	Art.-Nr. item no.
RAL 9006 (weißaluminium) RAL 9006 (white aluminium)	163521
RAL 9016 (verkehrsweiß) RAL 9016 (traffic white)	163524

Bohrlehren Jigs



Metallbohrlehren zur einfachen Positionierung und Montage des Antriebs.
Metal jigs for easy positioning and installation of drive.

Typ type	Art.-Nr. item no.
Rahmenmontage frame installation	163518
Flügelmontage sash installation	166562

