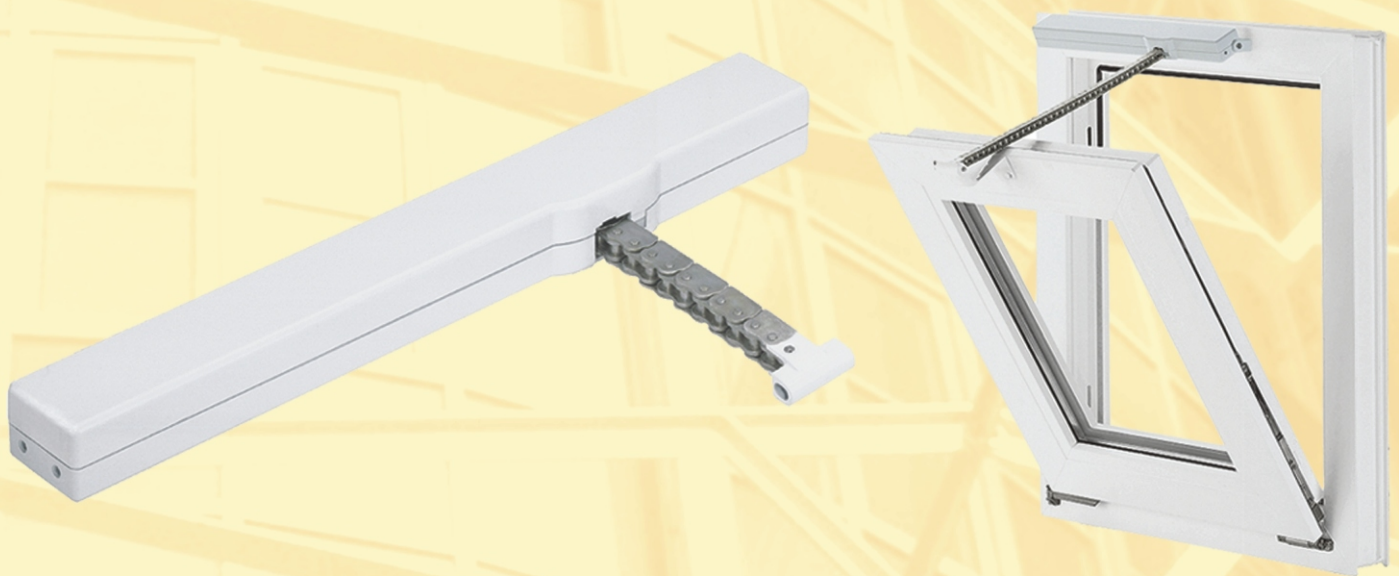


# Kettenantrieb chain drive

## VENTIC VCD 22

**24VDC**

### Produktbeschreibung

- Für alle Fensterarten
- Einsetzbar für Lüftung
- Besonders kompakte Bauweise
- Integrierter Funkempfänger optional (-RC)
- Flexible Montagemöglichkeiten

### Product Information

- for all types of windows
- applicable for ventilation
- special compact structural shape
- integrated radio receiver optionally (-RC)
- numerous mounting possibilities

## Leistungsmerkmale

- Für Fassadenfenster, Dachflächenfenster, Lüftungskappen in Wintergärten
- Geringe Stromaufnahme
- Sicherheitsabschaltung, in ZU-Richtung kraftreduziert
- Tandem-Sicherheits-Funktion für den Betrieb von 2 Antrieben an einen Flügel
- Geprüft auf 10.000 Doppelhübe bei Nennlast
- Einfache Installation durch Steckverbinder
- Lackierung in allen RAL-Farben möglich
- Hubverkürzung in ca. 19 mm-Schritten ab Werk möglich
- Diverse Optionen, z.B. Positions- und Statusmeldungen erhältlich
- Große Konsolensatz-Auswahl, siehe Konsolen für VCD
- Lüftungstaster sowie Wind-/Regen- und Raumtemperatursteuerungen als Zubehör im D+H-Programm erhältlich

### Speziell VCD-RC:

- Funkfrequenz: 868 MHz (zugelassen in der gesamten EU exkl. Bulgarien)
- Hohe Sicherheit durch 24 Bit Adresscodierung und Sendecodewechsel bei jedem Tastendruck (Code-Hopping)
- Mehrere Antriebe mit einer Fernbedienung steuerbar
- Automatische 10 Minuten Lüftung möglich

## Anwendungsbeispiel

## Features

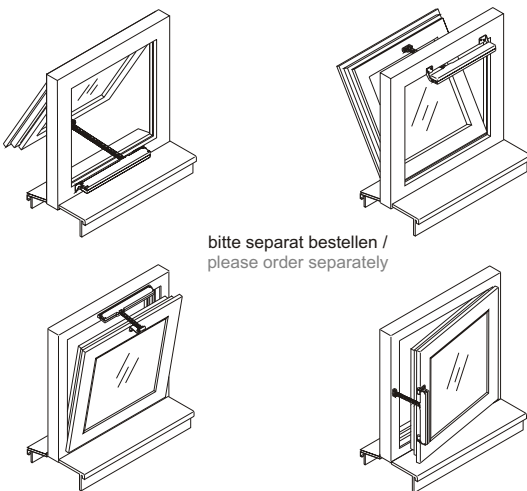
- for façade windows, roof windows, ventilation flaps in conservatories
- low current consumption
- safety cutoff, in CLOSE-direction reduced force of pressure
- tandem-safety function for operation of 2 drives on one sash
- tested for 10.000 double strokes with rated load
- simple installation by pin-and-socket connector
- possibility of paint in all RAL-colours
- chain shortening in approx. 19 mm-steps possible ex-works
- various options available, e.g. position and status indications
- wide range of bracket sets, see brackets for VCD
- vent buttons including wind, rain and room temperature controls available as accessories in D+H-program

### especially VCD-RC:

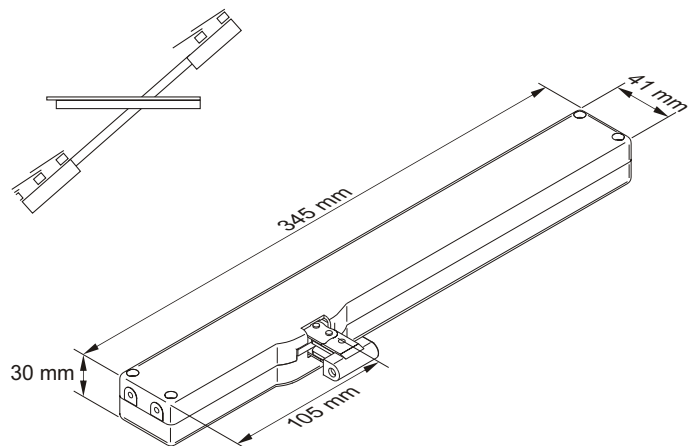
- radio frequency: 868 MHz (approved in the entire EU except for Bulgaria)
- high reliability by 24 Bit address codification and change of transmitting code with every key depression (Code-Hopping)
- up to 4 drives controllable with one remote control
- possibility of 10 minutes automatic ventilation

## Example for Application

### Konsolensätze / bracket sets



bitte separat bestellen /  
please order separately



## Technische Daten

## Technical Data

Versorgung / power supply	24 VDC $\pm$ 20 %, 0,35 A
Druckkraft / force of pressure	200 N
Zugkraft / tensile force	150 N
Laufzeit / running time	20 s / 100 mm
Schutzart / protective system	IP 50
Temp.-Bereich / range of temp.	0°C - +60°C
Anschluss / connection	2,5 m PVC Kabel / cable
Antrieb / drive	Schubgliederkette / push link chain
Gehäuse / housing	Zinkdruckguss / zinc die casting
Farbe / colour	silber / silver (~ RAL 9006)

Typ	Art.-Nr.	Hub	Gewicht	Bemerkung
Type	Ord.-No.	Stroke	Weight	Comment
VCD 22/15	22.004.50	150mm	1,15 kg	
VCD 22/25	22.004.60	250mm	1,20 kg	
VCD 22/35	22.004.70	350mm	1,25 kg	
VCD 22-RC	22.000.01	mit integriertem Funkempfänger (Auf Anfrage erhältlich) with integrated radio receiver (available on request)		

Technische Änderungen vorbehalten.  
Rights to technical modifications reserved.