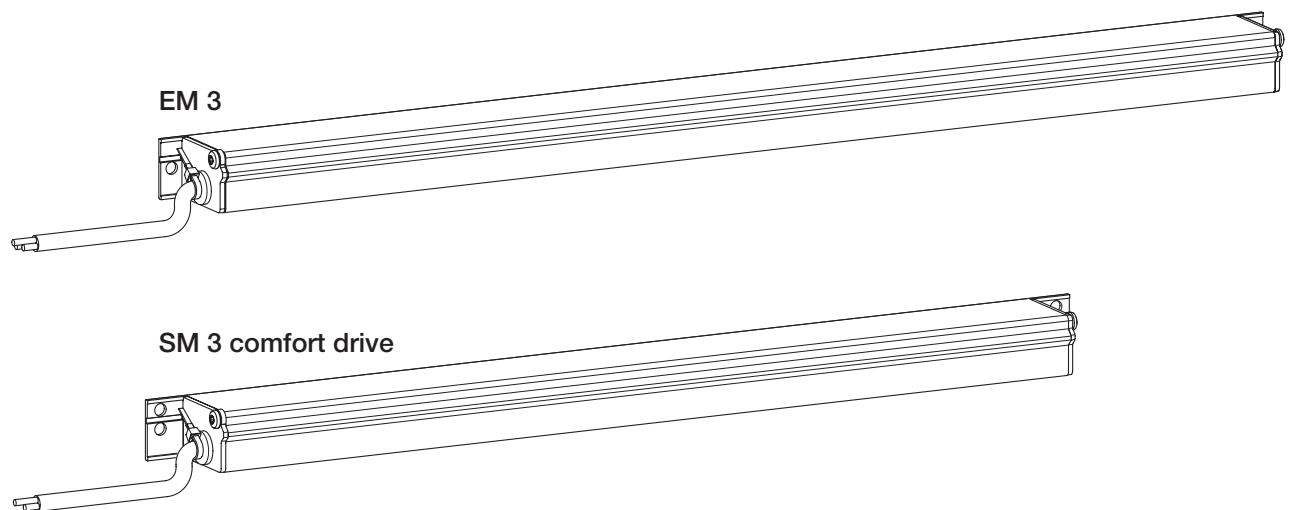


# EM 3, 230 V AC

## SM 3 comfort drive, 24 V DC

Ⓓ	Montageanleitung	Lamellenantrieb
ⒼⒷ	Mounting instructions	Lamella drive
Ⓕ	Notice de montage	Motorisation des lames
ⒼⓁ	Montage handleiding	Lamellenaandrijving



### Ⓓ Inhaltsverzeichnis

Übersicht .....	2
Wichtige Sicherheitsanweisungen .....	3
Produkthaftungsvorschriften, Einbauerklärung .....	5
Einsatzbereich .....	10
Informationen bzgl. Befestigung .....	10
Montage .....	11
Elektrischer Anschluss EM 3 .....	12
Elektrischer Anschluss SM 3 comfort drive .....	13
Technische Daten .....	14
Gewährleistung, Entsorgung .....	15

### Ⓕ Sommaire

Vue d'ensemble .....	2
Importantes consignes de sécurité .....	6
Directives de responsabilité du fait des produits, Déclaration de pose ...	9
Domaine d'application .....	10
Informations concernant la fixation .....	10
Montage .....	11
Branchement électrique EM 3 .....	12
Branchement électrique SM 3 comfort drive .....	13
Coordonnées techniques .....	14
Garantie légale, Elimination .....	15

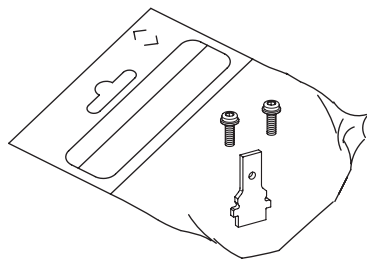
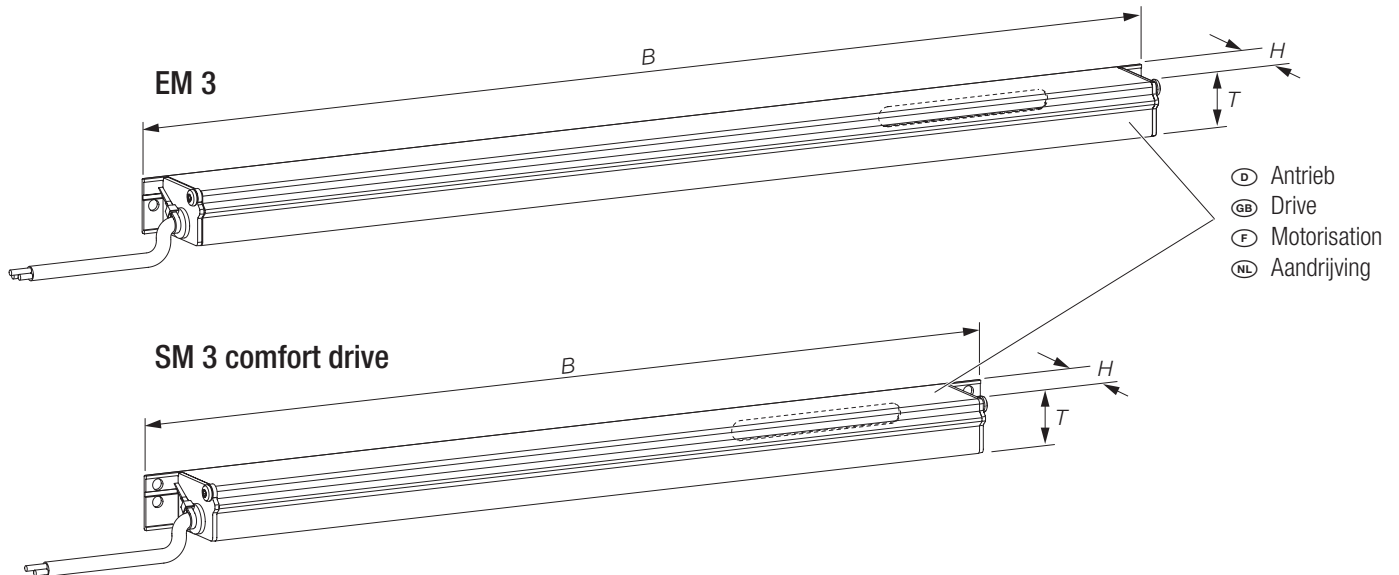
### ⒼⒷ Contents

Overview .....	2
Important Safety instructions .....	3
Product liability instructions, Declaration of incorporation .....	5
Range of application .....	10
Information concerning fastening .....	10
Mounting .....	11
Electrical connection EM 3 .....	12
Electrical connection SM 3 comfort drive .....	13
Technical data .....	14
Warranty, Disposal .....	15

### ⒼⓁ Inhoudsopgave

Overzicht .....	2
Belangrijke veiligheidsinstructies .....	6
Productaansprakelijkheidsvoorschriften, Inbouwverklaring .....	9
Toepassingsgebied .....	10
Informatie betr. bevestiging .....	10
Montage .....	11
Elektrische aansluiting EM 3 .....	12
Elektrische aansluiting SM 3 comfort drive .....	13
Technische gegevens .....	14
Waarborg, Afvalverwijdering .....	15

- Ⓓ für Montage als Lamellenantrieb; Lieferzustand: Offenstellung
- ⒼⒹ for mounting as a lamella drive; condition upon delivery: position OPEN
- Ⓕ pour le montage comme motorisation des lames; état de la fourniture : en position ouverte
- ⒼⒶ voor montage als lamellenaandrijving; leveringsstoestand: Geopende stand



- Ⓓ Fingermitnehmer (nicht im Lieferumfang enthalten)
- ⒼⒹ Catch (not included in the scope of delivery)
- Ⓕ Doigt d'entraînement (n'est pas compris dans la livraison)
- ⒼⒶ Meenemer (bij levering niet te omvatten)

- Ⓓ Maße siehe „Technische Daten“
- ⒼⒹ Dimensions refer to “Technical data“
- Ⓕ Dimensions voir «Coordonnées techniques»
- ⒼⒶ Afmetingen zie „Technische gegevens“



## Wichtige Sicherheitsanweisungen

Für die Sicherheit von Personen ist es wichtig, die folgenden Anweisungen zu befolgen. Falsche Montage kann zu schweren Verletzungen führen!

Sicherheitshinweise, die Sie unbedingt beachten müssen, werden durch besondere Zeichen hervorgehoben.



### WARNUNG!

Gefahr für Personen durch elektrischen Strom.



### ACHTUNG!

Nichtbeachtung führt zur Zerstörung. Gefährdung für Material durch falsche Handhabung.



### WARNUNG!

Gefährdung für Personen durch Gefahren aus dem Gerätebetrieb. Quetsch- und Klemmgefahr!

## Antrieb EM 3: Warnung 230 V AC!

Gefährliche Spannung. Kann Tod, schwere Körperverletzung oder erheblichen Sachschaden verursachen. Trennen Sie den Antrieb mit einem Schalter der Überspannungskategorie III allpolig von der Versorgungsspannung, bevor Sie ihn öffnen, montieren oder den Aufbau verändern. VDE 0100 für 230 V Netzanschluss beachten.



### Antrieb SM 3 comfort drive:

**Warnung!** Die SM 3 comfort drive- Antriebe und Bedienstellen niemals an 230 V anschließen. Der Antrieb darf nur mit Sicherheitskleinspannung betrieben werden. Lebensgefahr!

### Vor der Montage

Fenster und Sicherheitselemente testen. Die Unversehrtheit und Leichtgängigkeit des Fensters sind sicherzustellen.

Vor dem Einbau des Antriebs muss der Installateur prüfen, ob der geltende Temperaturbereich auf die Umgebung abgestimmt ist.

Beim Betätigen eines Totmann-Schalters dürfen sich keine weiteren Personen im Umfeld des Antriebs aufhalten.

### Beachten Sie bei der Montage und Bedienung

Das Fenster schließt automatisch. Beim Schließen und Öffnen stoppt der Antrieb über die Endschalter. Die entsprechende Druckkraft entnehmen Sie bitte den technischen Daten. Die Druckkraft reicht aber auf jeden Fall aus, um Finger zu zerquetschen. Bei der Montage und Bedienung nicht in den Fensterfalz und in den laufenden Antrieb greifen Quetsch- und Klemmgefahr!

Es ist zu beachten, dass z.B. bei Stromausfall und einsetzendem Regen, falls keine Regensteuerung vorhanden ist, die Fenster nicht schliessen. Bei einsetzendem Regen kann je nach Regenmenge und Außentemperatur eine gewisse Zeit verstreichen, bis von einer Regenmeldeanlage ein Signal weitergeschaltet wird. Weiterhin muss für die elektrisch betätigten Fenster eine Schließzeit kalkuliert werden. Somit sollten keine feuchtigkeitsempfindlichen Gegenstände, die durch Regenwasser beschädigt werden könnten, im Bereich der Fenster aufgestellt werden.

### Bestimmungsgemäßer Gebrauch

Die Antriebe sind ausschließlich für automatisches Öffnen und Schließen von Fenstern geeignet (nur Lüftung).

Alle nicht dem bestimmungsgemäßen Gebrauch entsprechenden Einsatzfälle oder Änderungen am Antrieb sind ausdrücklich verboten. Bei Nichteinhaltung übernimmt HAUTAU keinerlei Haftung für Schäden an Personen oder Material.

Die Antriebe sind bei einer Umgebungstemperatur von 0 ... 65° C einsetzbar.

## Important safety instructions

The safety of personnel requires that the following instructions be observed. Incorrect installation can lead to severe injury!

Please observe the following safety which are emphasized by special symbols.



### WARNING!

Danger to persons due to electricity.



### ATTENTION!

Non-observance leads to destruction. Danger to material due to incorrect handling.



### WARNING!

Danger to persons due to risks arising from the operation of the equipment. Danger of crushing/trapping!

## Drive EM 3: Warning 230 V AC!

Dangerous voltage. Can cause death, serious injury or considerable material damage. Before opening and installing the drive or modifying the setup, disconnect the drive from all poles of the supply voltage using a switch of overvoltage category III. Observe VDE 0100 for 230 V power connection.



### Drive SM 3 comfort drive:

**Warning!** Never connect the drives SM 3 comfort drive and call points to 230 V! The drive may only be operated at very low safety voltage. Risk of death!

### Prior to installation

Test window and safety elements. The physical integrity and smooth operation of the window must be ensured.

Before installing the drive, the installer must verify that the drive's temperature range has been adapted to its operating environment.

No other persons are allowed in the vicinity of the drive when the deadman switch is actuated.

### Please observe the following for assembly and operation

The window closes automatically. When opening and closing, the drive unit is stopped by the end switch. The corresponding pressure force is listed in the technical data. Take care – the pressure force is high enough to crush your fingers. During assembly and operation, do not interfere with the window gap or the travelling drive! Danger of crushing/trapping!

Pay attention to the fact, that e. g. in case of a power failure and starting rain, the windows do not close, if no rain control exists. In case of starting rain, according to the quantity of rain and outside temperature a certain time may pass by, until a signal will be transmitted from a rain sensor equipment. Further, for the electrical operated windows a closing time has to be calculated. Therefore no moisture-sensitive objects, which could be damaged by rain water, should be placed near the windows.

### Intended use

The drives are only suitable for the automatic opening and closing of windows (for ventilation, only).

Any individual applications or modifications of the drive which are not in compliance with intended use are explicitly prohibited. HAUTAU shall not be liable for any damage to personnel or material resulting from non-compliance with this provision.

The drives are suitable for ambient temperatures 0 ... 65° C.



## Wichtige Sicherheitsanweisungen (Forts.)

Beachten Sie die technischen Daten, insbesondere Antriebskräfte, Öffnungszeit/Öffnungsgeschwindigkeit, Temperaturbeständigkeit von Kabeln und Geräten, Windlasten) sowie die gültigen Bestimmungen.

Stimmen Sie benötigtes Befestigungsmaterial mit dem Baukörper und der entsprechenden Belastung ab und ergänzen Sie es, wenn nötig.

Ein eventuell mitgeliefertes Befestigungsmaterial entspricht nur einem Teil der Erfordernisse.

Es würde den Rahmen dieser Anleitung sprengen, alle gültigen Bestimmungen und Richtlinien aufzulisten. Prüfen Sie immer, ob Ihre Anlage den gültigen Bestimmungen entspricht.

### Anleitung

Dies ist eine Anleitung für die fachgerechte Montage, Installation und angemessene Wartung durch den geschulten, sachkundigen und sicherheitsbewussten Elektroinstallateur und/oder Fachpersonal mit Kenntnissen der elektrischen Geräteinstallation. Lesen und beachten Sie die Angaben in dieser Anleitung und halten Sie die vorgegebene Reihenfolge ein.

**Diese Anleitung ist für den späteren Gebrauch/Wartung aufzubewahren.**

Ein zuverlässiger Betrieb und das Vermeiden von Schäden und Gefahren ist nur bei sorgfältiger Montage und Einstellung nach dieser Anleitung gegeben. Bitte beachten Sie genau die Anschlussbelegung, die minimalen und maximalen Leistungsdaten und die Installationshinweise.

### Wartungsarbeiten

Die Stromzufuhr zum Gerät muss unterbrochen werden, wenn Reinigungs- oder andere Wartungsarbeiten durchgeführt werden.

Die Fenster und Antriebe müssen regelmäßig auf Unversehrtheit überprüft werden.

Die Geräte von Verunreinigungen befreien. Befestigungs- und Klemmschrauben auf festen Sitz prüfen. Die Geräte durch Probelauf testen. Das Getriebe des Antriebs ist wartungsfrei. Defekte Geräte dürfen nur in unserem Werk instand gesetzt werden. Es sind nur Original-Ersatzteile einzusetzen. Die Betriebsbereitschaft ist regelmäßig zu prüfen.

Ein Wartungsvertrag ist empfehlenswert.

Schützen Sie alle Aggregate dauerhaft vor Wasser und Schmutz.

### Leitungsverlegung und elektrischer Anschluss

nur durch zugelassene Elektrofirma. Netz-Zuleitungen 230 V AC separat bauseits absichern. Netzzuleitungen bis an die Netzklemme ummantelt lassen. Bei der Installation DIN- und VDE-Vorschriften beachten: VDE 0100 Errichten von Starkstromanlagen, bis 1000 V, VDE 0815 Installationskabel und -leitungen, VDE 0833 Gefahrenmeldeanlagen für Brand, Einbruch und Überfall.

### Kabeltypen

ggf. mit den örtlichen Abnahmebehörden, Energieversorgungsunternehmen, Brandschutzbehörden oder Berufsgenossenschaften festlegen.

Alle Niederspannungsleitungen (24 V DC) getrennt von Starkstromleitungen verlegen.

Flexible Leitungen dürfen nicht eingeputzt werden. Frei hängende Leitungen mit Zugentlastung versehen. Die Leitungen müssen so verlegt sein, dass sie im Betrieb weder abgeschert, verdreht noch abgeknickt werden. Abzweigdosen müssen für Wartungsarbeiten zugänglich sein. Die Kabelarten, -längen und -querschnitte gemäß den technischen Angaben ausführen.

Die Sicherungen in den Steuerungen sind entsprechend der Stromaufnahme der angeschlossenen Antriebe zu dimensionieren (Anzahl der Antriebe multipliziert mit der max. Stromaufnahme eines Antriebs plus max. 20%).



## Important safety instructions (cont'd)

Follow the technical specifications, particularly driving forces, the opening time/speed, the temperature resistance of cables and devices, and wind loads) as well as all applicable regulations.

Select the required mounting material in accordance with the structure and the respective load and use additional mounting material if necessary. Any included mounting material will only correspond to parts of the required material.

It would be beyond the scope of these safety instructions to list all the valide regulations and guidelines. Always make sure that your system corresponds to the valid regulations.

### Instructions

These instructions are for professional assembly, installation and appropriate maintenance by trained, qualified and safety-conscious electricians and/or skilled staff with knowledge of electrical equipment installation. Read and observe the information contained in these instructions and respect the order of procedure stated therein.

**Please keep these instructions for future reference/maintenance.**

Reliable operation and the prevention of damage and risks are only granted if the equipment is assembled carefully and the settings are carried out according to these instructions.

Please observe the exact terminal assignment, the minimum and maximum power ratings and the installation instructions.

### Maintenance works

The power supply to the device must be interrupted for the duration of any cleaning or other types of maintenance operations.

Windows and drives must be checked for physical integrity on a regular basis.

Free the equipment from any contamination. Check the tightness of fixing and clamping screws. Test the equipment by trial run. The gear system is maintenance free. Defective equipment must only be repaired in our factory. Only original spare parts are to be used. The readiness for operation has to be checked regularly. For this purpose a service contract is recommended. Provide all aggregates with durable protection against water and dirt!

### Routing of cables

and electrical connections only to be done by a qualified electrician. Power supply leads 230 V AC to be fused separately by the customer. Keep power supply leads sheathed until the mains terminal. DIN and VDE regulations to be observed for the installation: VDE 0100 Setting up of high voltage installations up to 1000 V, VDE 0815 Installation cables and wires, VDE 0833 Alarm systems for fire, break-in and burglary.

### Cable types

to be agreed with local inspection authorities, power utilities, fire protection authority and the professional associations. All low voltage cables (24 V DC) to be installed separately from high voltage cables. Flexible cables must not be plastered in. Provide tension relief for freely suspended cables. The cables must be installed in such a way that they cannot be sheared off, twisted or bent off during operation. Junction boxes must be accessible for maintenance work. Adhere to the type of cables, cable lengths and cross-sections as stated in the technical information.

The fuses within the control units have to be dimensioned corresponding to the current consumption of the connected drives (number of drives multiplied by max. current consumption of one drive plus max. 20%).

## Wichtige Sicherheitsanweisungen (Forts.)



**Vor jeder Wartungsarbeit oder Veränderung des Aufbaus** sind die Netzspannung und "Akkus" allpolig abzuklemmen. Gegen unbeabsichtigtes Wiedereinschalten ist die Anlage abzusichern.

Elektrische Steuerungen müssen stromlos sein, bevor Sie Teile entnehmen oder dazusetzen (Netzspannung und "Akkus" abklemmen).

**Nach der Installation** und jeder Veränderung der Anlage alle Funktionen durch Probelauf überprüfen.



**Beachten Sie bei der Montage und Bedienung: Die Fenster schließen automatisch.**

Quetsch- und Scherstellen zwischen Fensterflügel und Rahmen, Lichtkuppeln und Aufsetzkranz müssen bis zu einer Höhe von 2,5 m durch Einrichtungen gesichert sein, die bei Berührung oder Unterbrechung durch eine Person die Bewegung zum Stillstand bringen.

Lamellenfenster müssen über ein sicheres Einklemmschutzsystem verfügen.

## Produkthaftungsvorschriften

Die Verklotzungs-Richtlinien für Verglasungstechnik sind einzuhalten.

Bei aggressiven Hölzern sind die Beschlagausfräsungen vor der Beschlagmontage zum Schutz der Beschläge mit einem Schutzlack zu behandeln.

Für die ständige Funktionssicherheit des Beschlages ist folgendes zu beachten:

1. Fachgerechte Montage des Beschlages entsprechend dieser Anleitung.
2. Fachgerechte Montage der Elemente beim Fenstereinbau.
3. Beachtung der Wartungs- und Bedienungshinweise.
4. Benutzer-Information gut sichtbar am eingebauten Fensterelement anbringen sowie Wartungs- und Bedienungsanleitung an Benutzer aushändigen.
5. Der Gesamtbeschlag darf nur aus Original-HAUTAU-Systemteilen bestehen. Mitverwendung fremder Beschlagteile (z. B. Zentralverschluss, Griff) schließt jegliche Haftung für diese Bauteile aus.

## Produkthaftung-Haftungsausschluss:

Der Beschlaghersteller haftet nicht für Funktionsstörungen oder Beschädigungen der Beschläge sowie der damit ausgestatteten Fenster oder Fenstertüren, wenn diese auf Mitverwendung fremder Beschlagteile, unzureichende Ausschreibung, Nichtbeachtung der Montagevorschriften oder Anwendungsdiagramme zurückzuführen sind.

Der Verarbeiter ist für die Einhaltung der in dieser Montageanleitung bzw. der in der Werkstattzeichnung angegebenen Funktionsmaße sowie für eine einwandfreie Beschlagmontage und sichere Befestigung aller Bauteile verantwortlich.

Schutzvermerk zur Beschränkung der Nutzung von Unterlagen nach ISO 16016. © HAUTAU GmbH

## Einbauerklärung

Die Geräte sind gemäß der europäischen Richtlinien geprüft und hergestellt. Eine entsprechende Einbauerklärung liegt vor (siehe [www.HAUTAU.de](http://www.HAUTAU.de)).

## Important safety instructions (cont'd)



**Before maintenance work or structural alterations** the supply voltage and the "batteries" are to be disconnected at all poles. The system must be protected against unintentional restarting.

Electrical controls must be voltage free before extension modules are taken off or added (disconnect mains voltage and "batteries").

**After installation** and any changes to the system check all functions by trial run.



**During assembly and operation, please observe: The windows may close automatically.**

Potential crushing and cutting points between the casement and the window frame, dome lights and support frame must be secured up to a height of 2,5 m by safety equipment, which if touched or interrupted by a person will immediately stop the movement.

Louvre windows must have a safe anti-trapping system.

## Product liability instructions

The blocking guidelines for glazing techniques have to be adhered to.

In case of aggressive timber: to protect the fittings, the fitting cutouts are to be treated with a protective coating before the assembly.

The following points have to be observed for the continuous functional reliability of the hardware:

1. Professional installation of the hardware acc. to these mounting instructions.
2. Professional installation of the elements when the window is fitted.
3. Adherence to the maintenance and operating instructions.
4. Attach user information well visibly to the built-in window element, and hand over the maintenance / operating instructions to the user.
5. The hardware shall only consist of genuine HAUTAU system parts. Use of any other hardware parts (e.g. central lock, handle) will exclude any liability for these components.

## Exclusion from product liability:

The manufacturer of the hardware shall not be liable for any malfunctions of or damage to the hardware as well as the windows or French doors fitted, if the malfunctions of the tilt and slide hardware can be traced back to the use of bought-in sash fasteners, insufficient invitation to tender, non-observation of the rebating instructions or application diagrams.

The installing party shall be responsible for the adherence to these mounting instructions, respectively to the functional dimensions given in the workshop drawing as well as for a perfect installation of the hardware and safe attachment of all components.

Proprietary note for a limited use of these documents according to ISO 16016. © HAUTAU GmbH

## Declaration of incorporation

The equipment has been manufactured/tested acc. to European regulations. A corresponding declaration of incorporation has been submitted. (refer to [www.HAUTAU.de](http://www.HAUTAU.de))

## Importantes consignes de sécurité

Il est indispensable pour la sécurité des personnes d'observer les consignes qui suivent. Un mauvais montage peut causer de graves blessures !



### AVERTISSEMENT !

Risque d'électrocution.



### ATTENTION !

Le non-respect de cette consigne entraîne la destruction du matériel.

Risque pour le matériel en cas de manipulation abusive.



### AVERTISSEMENT !

Risque pour les personnes pendant le fonctionnement de l'appareil. Risque de contusions par écrasement !

### Entraînement EM 3: Avertissement 230 V AC!

Tension dangereuse. Danger de mort, risque de graves blessures, risque de dommages matériels considérables. Déconnecter l'entraînement de l'alimentation tension avec un interrupteur de catégorie de surtension III sur tous les pôles avant d'ouvrir l'entraînement, de le monter ou de modifier la pose. VDE 0100 pour 230 V le branchement au secteur à respecter.



### Entraînement SM 3 confort drive : Avertissement!

Ne jamais brancher les entraînements et les manoeuvres SM 3 confort drive au 230 V ! L'entraînement ne doit marcher que sur une basse tension de sécurité. Danger de mort !

### Avant le montage

tester la fenêtre et les éléments de sécurité. L'état impeccable et la facilité de manoeuvre de la fenêtre doivent être assurés.

Avant de poser l'entraînement, l'installateur doit vérifier si la plage de température indiquée correspond bien à celle de l'environnement.

Aucune autre personne ne doit se trouver à proximité de l'entraînement quand l'interrupteur contacteur type « homme-mort » est actionné.

### Attention pendant le montage et la commande

La fenêtre se ferme automatiquement. Le moteur d'ouverture et de fermeture est automatiquement arrêté par les interrupteurs de fin de course. Consulter les caractéristiques techniques qui indiquent la force de pression exercée. La force de pression est suffisante pour écraser les doigts. Pendant le montage et la commande, ne jamais passer la main dans la feuillure de la fenêtre ni dans l'entraînement. Risque de contusions par écrasement!

Noter qu'en cas de coupure du courant, les fenêtres ne se ferment pas quand la pluie commence à tomber si elles ne sont pas munies d'un détecteur de pluie. Suivant l'importance de la pluie et suivant la température extérieure, il peut se passer un certain temps entre le moment où la pluie commence à tomber et celui où le détecteur de pluie transmet un signal. Par ailleurs, il faut calculer un temps de fermeture pour les fenêtres à manoeuvre électrique. Par conséquent, il est déconseillé de poser près des fenêtres des objets risquant d'être endommagés par la pluie ou supportant mal l'humidité.

## Belangrijke veiligheidsinstructies

Het is voor de persoonlijke veiligheid belangrijk om de volgende aanwijzingen op te volgen. Foutieve montage kan ernstig letsel veroorzaken!



### WAARSCHUWING!

Gevaar voor personen door elektrische stroom.



### ATTENTIE!

Niet-inachtneming heeft schade tot gevolg. Gevaar voor materiaal door verkeerd gebruik.



### WAARSCHUWING!

Gevaar voor personen als gevolg van risico's door het gebruik van het apparaat. Kneuzing- en knelgevaar!

### Aandrijving EM 3: Waarschuwing 230 V AC!

Gevaarlijke spanning. Kan ernstige of dodelijke verwondingen of aanzienlijke materiële schade veroorzaken. Koppel de aandrijving met een schakelaar van overspanningscategorie III alpolitig van de verbreken, voordat u hem opent, monteert of de opbouw verandert. VDE 0100 voor 230 V netaansluiting in acht nemen.



### Aandrijving SM 3 confort drive: Waarschuwing!

De aandrijvingen SM 3 confort drive en bedieningspunten nooit op 230 V aansluiten.

De aandrijving mag uitsluitend met lage veiligheidsspanning worden gebruikt. Levensgevaar!

### Vóór de montage

Raam en veiligheidselementen testen. Er moet worden vastgesteld of het raam onbeschadigd is en licht loopt.

Voordat de aandrijving wordt ingebouwd, moet de installateur controleren of het geldende temperatuurbereik op de omgeving is afgestemd.

Als een dodemanschakelaar wordt gebruikt, mag zich verder niemand in de omgeving van de aandrijving bevinden.

### Bij de montage en bediening in acht nemen

Het raam sluit automatisch. Bij het sluiten en openen stopt de aandrijving m.b.v. de eindschakelaar. De betreffende drukkracht vindt u in de technische gegevens. De drukkracht is echter in ieder geval voldoende om uw vingers ernstig te verwonden. Bij de montage en bediening niet in de raamsponning en in de lopende aandrijving grijpen Kneuzing- en knelgevaar!

Houd er rekening mee dat de ramen bijv. bij een stroomuitval of plotselinge regen niet dichtgaan, als er geen regensturing voorhanden is. Bij plotselinge regen kan er, afhankelijk van de hoeveelheid en de buitentemperatuur een zekere tijd verstrijken, voordat een regensensor een signaal doorgeeft. Bovendien moet er voor de elektrisch te bedienen ramen een sluit-tijd ingecalculleerd worden. Het is dus raadzaam om geen vochtgevoelige voorwerpen die eventueel door regenwater beschadigd kunnen worden, in de buurt van de ramen neer te zetten.



## Importantes consignes de sécurité (suite)

### Utilisation conforme à la destination

Les entraînements sont strictement réservés à l'ouverture et la fermeture de fenêtres oscillo-battantes (aération uniquement).

Tous les cas d'application ne répondant pas à l'utilisation conforme à la destination de même que toute modification de la motorisation sont rigoureusement interdits. En cas de non respect de cette règle, HAUTAU décline toute responsabilité en cas de dommages corporels ou matériels.

Les entraînements peuvent être employés par température ambiante de 0 à 65 °C.

Respecter les coordonnées techniques (à savoir la largeur d'ouverture de la fenêtre, la durée et la vitesse de l'ouverture, la résistance à la température des câbles et des appareils, les charges dues au vent ainsi que toutes les dispositions en vigueur).

Le petit matériel de fixation requis doit être choisi en fonction de la nature de l'ouvrage et des sollicitations, il doit être complété si besoin. Le petit matériel de fixation éventuellement fourni ne répond que partiellement aux exigences.

La liste de toutes les dispositions et directives en vigueur dépasserait le cadre de la présente notice. Il vous revient de toujours contrôler si votre installation est conforme aux dispositions en vigueur.

### Notice

Ceci est une notice pour le montage, l'installation et la maintenance dans les règles de l'art par un électricien bien formé, compétent et conscient de la sécurité et/ou par un technicien possédant des connaissances sur l'installation des appareils électriques. Lire et respecter les indications mentionnées dans la présente notice, respecter l'ordre indiqué pour les opérations. **Conserver ces instructions pour une utilisation ultérieure et pour la maintenance.** Le fonctionnement impeccable excluant dommages et risques ne peut être assuré qu'après un montage et un réglage scrupuleux conformément à la présente notice. Respecter scrupuleusement l'occupation des bornes, les minima et les maxima, ainsi que les consignes d'installation.

### Maintenance

L'alimentation électrique de l'appareil doit être coupée avant de procéder à des travaux de nettoyage et d'entretien.

Il doit être contrôlé à intervalles réguliers que les fenêtres et les entraînements présentent un état impeccable.

Débarrasser les appareils de toute saleté. Vérifier que les vis de fixation et de blocage sont bien serrées. Effectuer un essai pour tester les appareils. Le réducteur d'entraînement ne nécessite aucun entretien. Les appareils défectueux doivent être réparés dans notre usine uniquement. Seules, des pièces de rechange d'origine doivent être utilisées. Vérifier à intervalles réguliers que le système est opérationnel. Il est conseillé de prendre un contrat de maintenance. Protéger durablement tous les groupes contre l'eau et la saleté.

### Pose des lignes et branchement électrique

par une entreprise d'électricité agréée uniquement. Les lignes secteur 230 V c.a. doivent être protégées séparément ; à la charge du client. Les lignes électriques doivent être gainées jusqu'à la borne secteur. Respecter les normes DIN et VDE pendant l'installation :

VDE 0100 Mise en place d'installations de forte intensité jusqu'à 1000 V, VDE 0815 Lignes électriques et câbles d'installation, VDE 0833 Installations de détection de dangers par incendie, effraction ou agression.

## Belangrijke veiligheidsinstructies (vervolg)

### Doelmatig gebruik

De aandrijvingen zijn uitsluitend geschikt voor het automatisch openen en sluiten van kiep- en draairamen (alleen ventilatie).

Alle toepassingen of wijzigingen van de aandrijving die niet overeenkomen met de voorschriften zijn uitdrukkelijk verboden. Bij niet-inachtname is HAUTAU op geen enkele wijze aansprakelijk voor persoonlijke of materiële schade.

De aandrijvingen kunnen bij een omgevingstemperatuur van 0 ... 65 °C ingezet worden.

De technische gegevens (vooral de aandrijfkraften, de openingstijd/openingssnelheid, de temperatuurbestendigheid van kabels en apparaten en de windlasten) en de geldende bepalingen dienen in acht genomen te worden.

Pas het benodigde bevestigingsmateriaal aan het gebouw en de betreffende belasting aan en maak zonnodig gebruik van extra materiaal. Het eventueel meegeleverde bevestigingsmateriaal voldoet slechts aan een deel van de vereisten.

Het zou in het kader van deze handleiding te ver voeren, als we alle geldende bepalingen en richtlijnen hier zouden noemen. Controleer steeds, of uw installatie aan de geldende plaatselijke bepalingen/normen voldoet.

### Handleiding

Dit is een handleiding voor de vakkundige montage, installatie en het toepasselijk onderhoud door een geschoolde, vakkundige en veiligheidsbewuste elektro-instalateur en/of vakpersoneel dat over kennis van het installeren van elektrische apparaten beschikt. Lees de aanwijzingen in deze handleiding, neem deze in acht en houd u aan de voorgeschreven volgorde.

**Deze handleiding moet voor een later gebruik/onderhoud bewaard worden.** Het is uitsluitend mogelijk om dit product betrouwbaar te gebruiken en om schade en gevaren te vermijden, als de montage en instelling zorgvuldig volgens deze handleiding plaatsvindt. Neem de correcte aansluitingen, de minimale en maximale vermogensgegevens en de installatieaanwijzingen zorgvuldig in acht.

### Onderhoudswerkzaamheden

worden onderbroken als er reinigings- of andere onderhoudswerkzaamheden worden uitgevoerd.

Er moet regelmatig worden gecontroleerd of het raam en de aandrijvingen onbeschadigd zijn.

Het vuil van de apparaten verwijderen. Controleren of de bevestigings- en klemschroeven stevig vastzitten. De apparaten testen door een testloop uit te voeren. Het aandrijvingssysteem is onderhoudsvrij. Defecte apparaten mogen uitsluitend in onze fabriek gerepareerd worden. Er mogen uitsluitend originele reserveonderdelen worden gebruikt. Er moet regelmatig gecontroleerd worden of de apparaten bedrijfsklaar zijn. Het is raadzaam om een onderhoudscontract af te sluiten. Bescherm alle aggregaten duurzaam tegen water en vuil.

### Leggen van leidingen en elektrische aansluiting

uitsluitend door een erkend elektrobedrijf. Voedingsleidingen 230 V AC apart bouwzijdig beveiligen. Voedingsleidingen tot aan de netklem ommanteld laten. Bij de installatie de DINen de VDE voorschriften in acht nemen: VDE 0100 Oprichting van sterkstroominstallaties tot 1000 V, VDE 0815 Installatiekabels en -leidingen, VDE 0833 Gevaarmeldinstallaties voor brand, inbraak en overval.

## Importantes consignes de sécurité (suite)

### Spécifier le type de câbles

le cas échéant, à l'aide des services locaux de réception, entreprises d'approvisionnement en énergie, services de protection contre les incendies ou les caisses professionnelles de prévoyance. Poser toutes les lignes basse tension (24 V c.c.) séparément des lignes de forte intensité. Les lignes flexibles ne doivent pas être posées sous crépi. Les lignes électriques suspendues librement doivent être munies d'une décharge de traction. Les lignes électriques doivent être posées de manière à ce qu'elles ne puissent pas être cisailées, tordues ni pliées par le fonctionnement. Les boîtes de dérivation doivent être accessibles pour les interventions de maintenance. La longueur des câbles, leurs sections et leur type doivent être conformes aux informations techniques.

Les disjoncteurs dans les commandes doivent être choisis en fonction de l'intensité absorbée par les motorisations branchées (nombre des moteurs multiplié par l'intensité maximale absorbée d'une motorisation plus 20% maximum).



**Avant toute intervention de maintenance ou en cas de modification de la construction**, il faut débrancher couper la tension secteur et les piles sur tous les pôles. L'installation doit être protégée contre toute remise en marche intempestive. Les commandes électriques doivent être neutralisées (hors tension) avant de sortir ou de rajouter des composants (déconnecter la tension secteur et les «batteries rechargeables»).

### Après installation

et après chaque modification de l'installation, contrôler toutes les fonctions par un test.



#### Attention pendant le montage et la commande:

**La fenêtre se ferme automatiquement.** Les endroits présentant des risques de contusions ou de coupures entre le vantail de la fenêtre et le châssis dormant, les lanternes et la couronne doivent être protégés jusqu'à une hauteur de 2,5 m par des dispositifs capables de stopper encore le mouvement en cas de contact et d'interruption par une personne.

Fenêtres Louvre doivent disposer d'un système anti-pincement sécurisé.

## Belangrijke veiligheidsinstructies (vervolg)

### Kabeltypes

evt. met de plaatselijke inspectiedienst, energiebedrijven, brandbeveiligingsdienst of de ARBO-diensten vastleggen. Alle laagspanningsleidingen (24 V DC) gescheiden van sterkstroomleidingen leggen. Flexibele leidingen mogen niet dichtgepleisterd worden. Vrij hangende leidingen van trekbelasting voorzien. De leidingen moeten zodanig gelegd worden dat ze tijdens de werking niet afgesneden, verdraaid of geknikt worden. Aftakdozen moeten i.v.m. onderhoudswerkzaamheden toegankelijk zijn. De soort, lengte en diameter van de leidingen moeten volgens de technische gegevens uitgevoerd worden. De zekeringen in de besturingen moeten overeenkomstig de stroomopname van de aangesloten aandrijvingen gekozen worden (aantal aandrijvingen vermenigvuldigd met de max. stroomopname van één aandrijving plus max. 20%).



**Voor alle onderhoudswerkzaamheden of wijzigingen van de opbouw** moeten alle polen van de netspanning en van de "accu's" losgekoppeld worden. De installatie moet tegen onbedoeld opnieuw inschakelen beveiligd worden. Elektrische besturingen moeten stroomloos zijn, voordat u delen gaat verwijderen of aanbrengen (netspanning en "accu's" loskoppelen).

### Na de installatie

en na elke wijziging van de installatie moeten alle functies d.m.v. een testloop gecontroleerd worden.



**Neem bij de montage en bediening het volgende in acht De ramen sluiten automatisch.** De kneuzings- en knelpunten tussen de raamvleugels en kozijnen, lichtkoepels en de opstand moeten tot een hoogte van 2,5 m beveiligd zijn door voorzieningen die, als ze door een persoon aangeraakt of onderbroken worden, de beweging tot stilstand brengen.

Louvre ramen moet een veilige anti-snuifje systeem hebben.



## Directives de responsabilité du fait des produits

Les directives de calage applicables aux techniques de vitrage doivent être respectées.

Dans le cas de bois agressifs, les feuillures fraisées doivent être traitées par un vernis protecteur pour protéger les ferrures avant le montage de ces dernières.

Règles à observer pour la fiabilité permanente du fonctionnement des ferrures :

1. Montage professionnel de la ferrure conformément aux présentes instructions.
2. Montage professionnel des éléments lors de la pose de la fenêtre.
3. Respect des instructions de maintenance et d'utilisation.
4. Apposer la note d'information pour l'utilisateur sur un élément de la fenêtre de manière bien visible, et remettre à l'utilisateur les instructions d'entretien et d'utilisation.
5. Les ferrures complètes doivent être constituées de pièces d'origine HAUTAU exclusivement. L'utilisation de toute autre pièce de ferrure (telle la poignée, la fermeture centrale) exclut toute responsabilité pour ces composants.

### Exclusion de la responsabilité du fait de produits défectueux:

Le fabricant des ferrures décline toute responsabilité pour les dysfonctionnements ou les dommages des ferrures ainsi que des fenêtres ou portes-fenêtres qui en sont équipées si ces dysfonctionnements et dommages sont causés par l'utilisation de ferrures d'autres marques, un appel d'offres incomplet, le non-respect des instructions de montage ou des diagrammes d'application.

L'entreprise chargée de la pose est responsable du respect des présentes instructions et des cotes fonctionnelles indiquées dans les plans d'atelier ainsi que du montage impeccable des ferrures et de la fixation fiable de tous les composants.

Consigne de protection pour la restriction de l'utilisation des documents suivant ISO 16016. © HAUTAU GmbH

## Déclaration de pose

Les appareils ont été fabriqués et contrôlés conformément aux directives européennes.

Le fabricant a déposé une déclaration de pose (voir [www.HAUTAU.de](http://www.HAUTAU.de)).

## Productaansprakelijkheidsvoorschriften

De richtlijnen voor het aanbrengen van blokjes bij beglazingstechniek moeten in acht genomen worden.

Bij agressieve houtsoorten moeten de beslag-uitfrezingen met een beschermende laklaag behandeld worden, alvorens de beslagen aan te brengen. Voor een constant betrouwbare functie van het beslag moet u het volgende in acht nemen:

1. Vakkundige montage van het beslag volgens deze handleiding.
2. Vakkundige montage van de elementen bij de inbouw van ramen.
3. De onderhouds- en bedieningsinstructies in acht nemen.
4. De gebruikersinformatie goed zichtbaar aan het ingebouwde raam-element aanbrengen en de onderhouds- en bedieningshandleiding aan de gebruiker overhandigen.
5. Het complete beslag mag uitsluitend uit originele HAUTAU systeem-delen bestaan. Door het gebruik van andere beslagdelen (bijv. centrale sluiting, handgreep) is elke aansprakelijkheid voor deze delen uitgesloten.

### Uitsluiting van de productaansprakelijkheid:

De beslagfabrikant is niet aansprakelijk voor functiestoringen of beschadigingen van de beslagen en evenmin van de ramen en raamdeuren die van deze beslagen voorzien zijn, indien deze het gevolg zijn van het gebruik van andere beslagdelen dan die van de firma HAUTAU, of van gebrekkige aanbesteding, het niet in acht nemen van de aanslagvoorschriften of de gebruiksdiagrammen. De verwerker is verantwoordelijk voor het in acht nemen van de in deze montagehandleiding resp. in de werkplaatstekening aangegeven functiematen en voor een optimale beslagmontage en een veilige bevestiging van alle onderdelen. Waarschuwingsoptmerking voor de beperking van het gebruik van documenten volgens ISO 16016.

© HAUTAU GmbH

## Inbouwverklaring

De apparaten zijn volgens de Europese richtlijnen getest en gefabriceerd. Een desbetreffende inbouwverklaring is beschikbaar (zie [www.HAUTAU.de](http://www.HAUTAU.de)).

## Ⓓ Einsatzbereich

Der EM 3 (230 V AC) / SM 3 comfort drive (24 V DC) ist als Lamellenantrieb im Wohn- und Industriebereich einsetzbar.

Andere Einsatzfälle, d.h. Einbau in anderen Anwendungsbereichen, sind nur nach Rücksprache mit der Firma HAUTAU möglich. Die vorgesehene Einbaulage des Elektroantriebes (horizontal/vertikal) ist beliebig.

Es ist darauf zu achten, dass die Beschlagteile so montiert werden, dass es zu keiner Kollision, Verklemmung und Anschlägen innerhalb des Beschlages kommt.

## Ⓕ Domaine d'application

La motorisation EM 3 (230 V AC) / SM 3 comfort drive (24 V DC) est utilisable comme motorisation de lames dans l'habitat ou dans des locaux industriels.

Tout autre cas d'application et pose dans d'autres domaines ne sont autorisés qu'après consultation de la société HAUTAU.

Le moteur électrique peut être posé horizontalement ou verticalement.

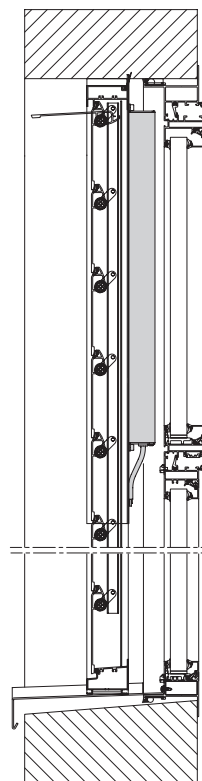
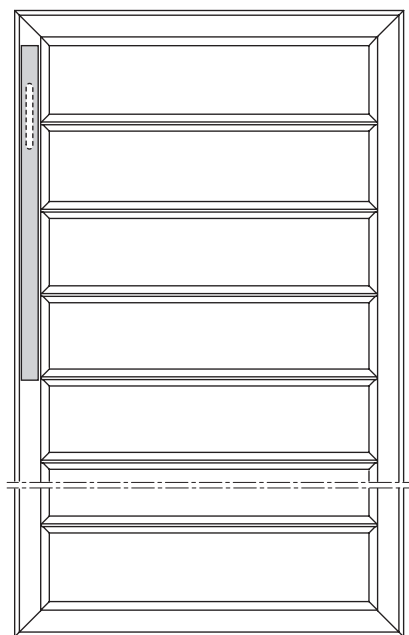
Il faut néanmoins veiller à ce que les ferrures ne puissent pas entrer en collision, ni se coincer ni heurter.

## Ⓓ als Lamellenantrieb

### ⒼⒷ as a lamella drive

### Ⓕ comme motorisation de lames

### ⒼⓃ als lamellenaandrijving



## ⒼⒷ Range of application

The EM 3 (230 V AC) / SM 3 comfort drive (24 V DC) can be used as a louvre drive in the residential or industrial sector.

Other cases of application, that means installation in other ranges of application, are only possible after consulting HAUTAU. Any intended situation of installation of the electric drive (horizontal/vertical) can be chosen.

Pay attention, that the fitting parts are to be mounted in such a way, that they do not collide, jam or block each other.

## ⒼⓃ Toepassingsgebied

De EM 3 (230 V AC) / SM 3 comfort drive (24 V DC) kan als lamellenaandrijving in woonhuizen en in de industrie worden gebruikt.

Andere toepassingen, d.w.z. inbouw in andere toepassingsgebieden, zijn uitsluitend na overleg met de firma HAUTAU mogelijk.

De voorziene inbouwpositie van de elektrische aandrijving (horizontaal/verticaal) is willekeurig.

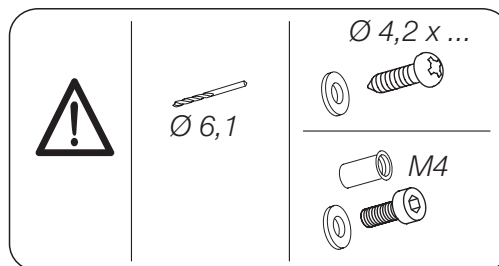
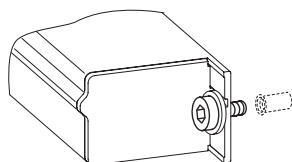
Er dient op gelet te worden dat de beslagdelen zodanig ingebouwd worden dat ze niet kunnen botsen, klem kunnen gaan zitten of binnenin tegen het beslag aan kunnen stoten.

## Ⓓ Informationen bzgl. Befestigung

### ⒼⒷ Information concerning fastening

### Ⓕ Informations concernant la fixation

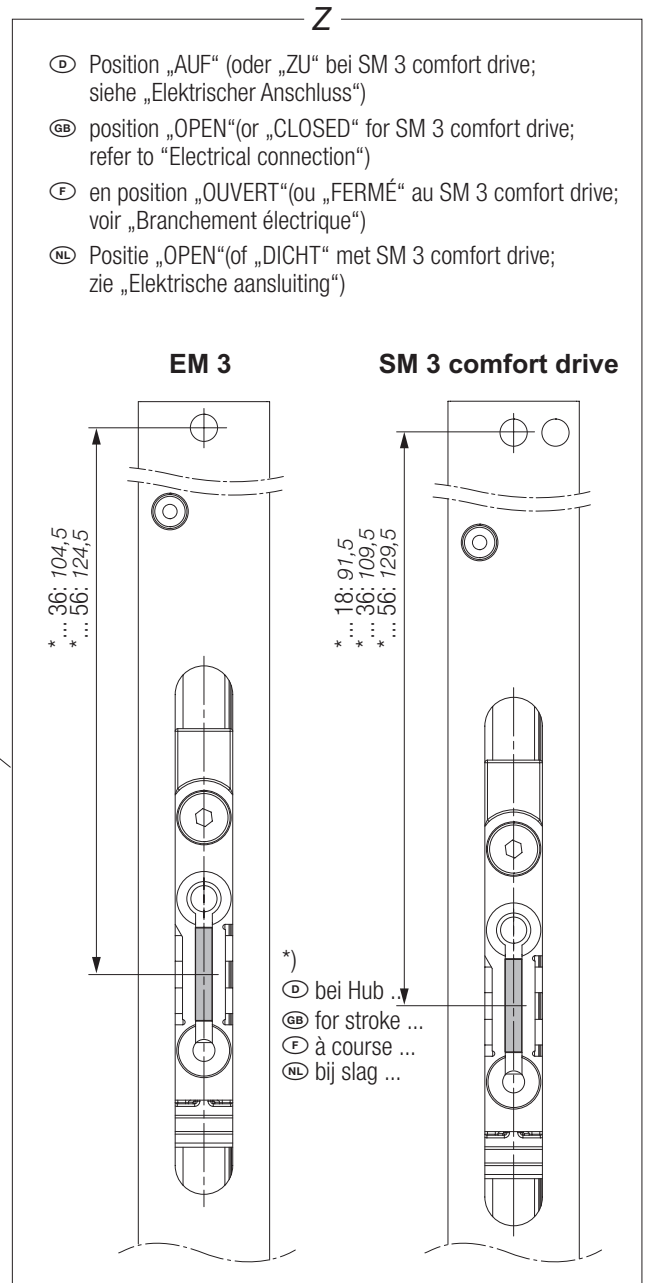
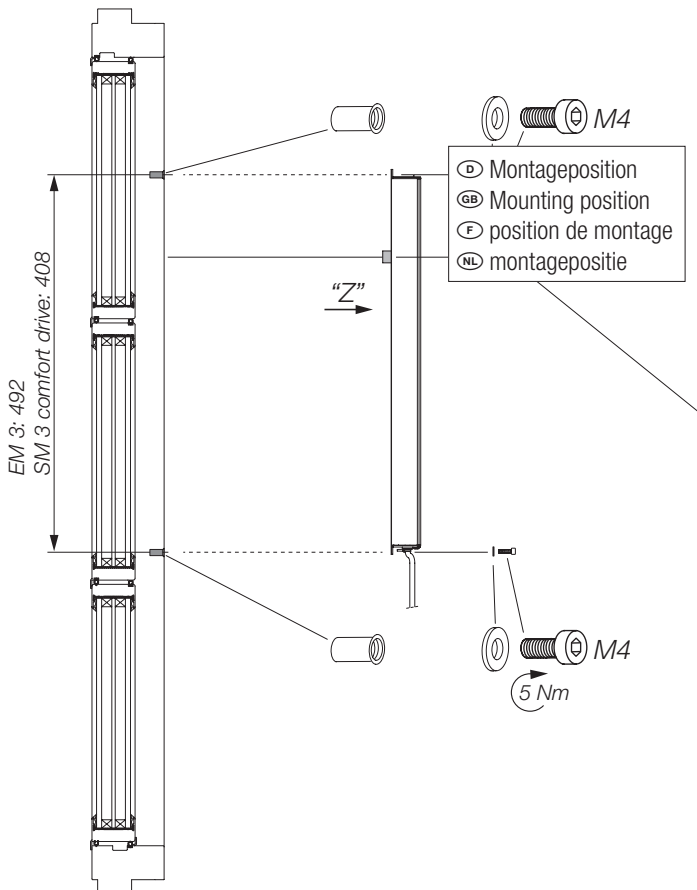
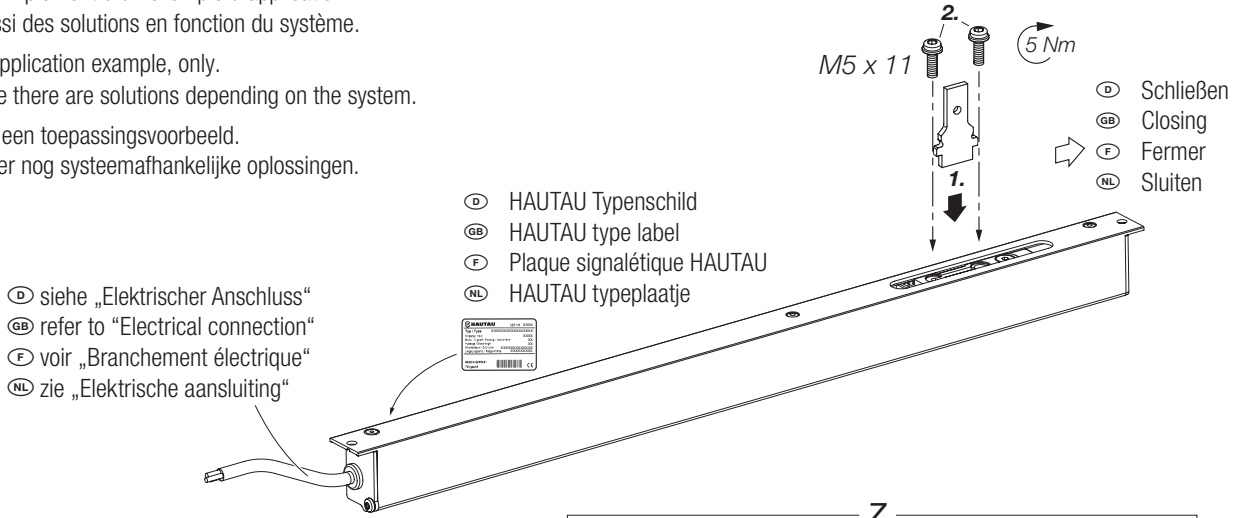
### ⒼⓃ Informatie betr. bevestiging



(D) Montage  
 (GB) Mounting  
 (F) Montage  
 (NL) Montage

- (D) Hierbei handelt es sich lediglich um ein Anwendungsbeispiel. Weiterhin gibt es systemabhängige Lösungen.
- (GB) It s'agit ici simplement d'un exemple d'application. Il existe aussi des solutions en fonction du système.
- (F) This is an application example, only. Furthermore there are solutions depending on the system.
- (NL) Dit is enkel een toepassingsvoorbeeld. Verder zijn er nog systeemafhankelijke oplossingen.

- (D) Fingermitnehmer (nicht im Lieferumfang enthalten)
- (GB) Catch (not included in the scope of delivery)
- (F) Doigt d'entraînement (n'est pas compris dans la livraison)
- (NL) Meenemer (bij levering niet te omvatten)



- Ⓓ Elektrischer Anschluss EM 3
- ⒼⒸ Electrical connection EM 3
- Ⓕ Branchement électrique EM 3
- ⒼⒾ Elektrische aansluiting EM 3



Ⓓ **WARNUNG 230 V AC:** Gefahr für Personen durch elektrischen Strom! Gefährliche Spannung. Kann Tod, schwere Körperverletzung oder erheblichen Sachschaden verursachen.

Trennen Sie das Gerät allpolig von der Versorgungsspannung bevor Sie es öffnen, montieren oder den Aufbau verändern. VDE 0100 für 230 V Netzanschluss beachten.

ⒼⒸ **WARNING 230 V AC:** Danger to persons due to electricity! Dangerous voltage. Can cause death, serious injury or considerable material damage.

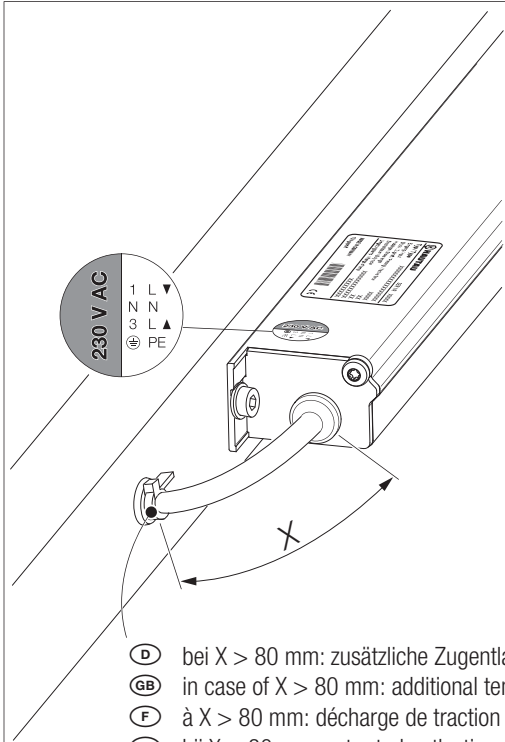
Disconnect the equipment from the power supply at all poles before opening, assembling or carrying out any structural alterations. Observe VDE 0100 for 230 V power connection.

Ⓕ **AVERTISSEMENT 230 V c.a. :** Risque d'électrocution! Tension dangereuse. Danger de mort, risque de graves blessures, risque de dommages matériels considérables.

L'appareil doit être déconnecté sur tous les pôles de l'alimentation électrique avant d'être ouvert, installé, ou d'en modifier la construction. VDE 0100 pour 230 V le branchement au secteur à respecter.

ⒼⒾ **WAARSCHUWING 230 V AC:** Gevaar voor personen door elektrische stroom! Gevaarlijke spanning. Kan ernstige of dodelijke verwondingen of aanzienlijke materiële schade veroorzaken.

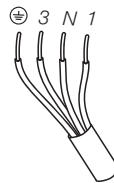
Ontkoppel alle polen van het apparaat van de voedingsspanning, voordat u het opent, monteert of de opbouw wijzigt. VDE 0100 voor 230 V netaansluiting in acht nemen.



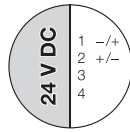
- Ⓓ bei X > 80 mm: zusätzliche Zugentlastung
- ⒼⒸ in case of X > 80 mm: additional tension relief
- Ⓕ à X > 80 mm: décharge de traction supplémentaire]
- ⒼⒾ bij X > 80 mm: extra trekentlasting

- Ⓓ **Lieferzustand:** Aufkleber 230 V AC kennzeichnet die Anschluss-Seite.
- ⒼⒸ **Condition upon delivery:** Label 230 V AC identifies the side for electrical connection.
- Ⓕ **Etat de la fourniture:** Autocollant 230 V AC marque le côté du branchement.
- ⒼⒾ **Leveringstoestand:** Sticker 230 V AC markeert de aansluitzijde.

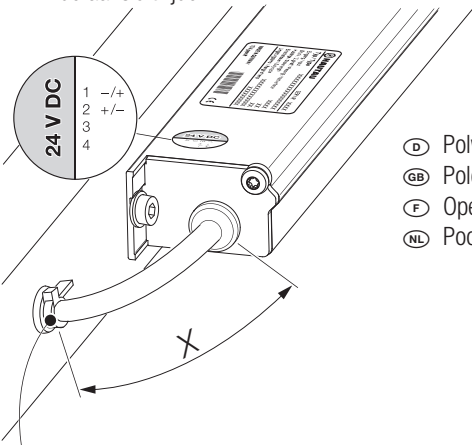
- Ⓓ ⊕ = grün-gelb / 3 = braun (L Auf) / N = blau oder grau (N) / 1 = schwarz (L Zu)  
max. 1,0 mm<sup>2</sup> flexible Zuleitung
- ⒼⒸ ⊕ = green-yellow / 3 = brown (L Open) / N = blue or grey (N) / 1 = black (L Close)  
max. 1,0 mm<sup>2</sup> flexible wire
- Ⓕ ⊕ = vert-jaune / 3 = brun (L ouvert) / N = bleu ou gris (N) / 1 = noir (L fermé)  
Ligne d'alimentation flexible de 1,0 mm<sup>2</sup> maximum
- ⒼⒾ ⊕ = groen-geel / 3 = bruin (L Open) / N = blauw of grijs (N) / 1 = zwart (L Dicht)  
max. 1,0 mm<sup>2</sup> flexibele voedingsleiding



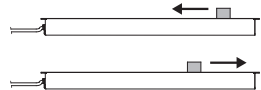
- Ⓓ Elektrischer Anschluss SM 3 comfort drive
- ⒼⒸ Electrical connection SM 3 comfort drive
- Ⓕ Branchement électrique SM 3 comfort drive
- ⒼⒾ Elektrische aansluiting SM 3 comfort drive



- Ⓓ **Lieferzustand:** Aufkleber 24 V DC kennzeichnet die Anschluss-Seite.
- ⒼⒸ **Condition upon delivery:** Label 24 V DC identifies the side for electrical connection.
- Ⓕ **Etat de la fourniture:** Autocollant 24 V DC marque le côté du branchement.
- ⒼⒾ **Leveringstoestand:** Sticker 24 V DC markeert de aansluitzijde.

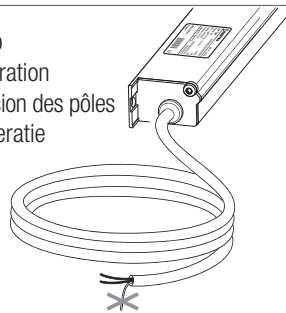


- Ⓓ bei  $X > 80$  mm: zusätzliche Zugentlastung
- ⒼⒸ in case of  $X > 80$  mm: additional tension relief
- Ⓕ à  $X > 80$  mm: décharge de traction supplémentaire]
- ⒼⒾ bij  $X > 80$  mm: extra trekontlasting

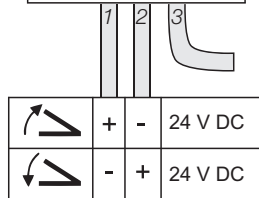


- Ⓓ **WARNUNG 24 V DC:** Die Antriebe SM 3 comfort drive und Bedienstellen niemals an 230 V anschließen. Der Antrieb darf nur mit Sicherheitskleinspannung betrieben werden. Lebensgefahr!
- ⒼⒸ **WARNING 24 V DC:** Never connect the drives SM 3 comfort drive and call points to 230 V! The drive may only be operated at very low safety voltage. Risk of death!
- Ⓕ **AVERTISSEMENT 24 V c.c. :** Ne jamais brancher les entraînements et les manoeuvres SM 3 comfort drive au 230 V ! L'entraînement ne doit marcher que sur une basse tension de sécurité. Danger de mort !
- ⒼⒾ **WAARSCHUWING 24 V DC:** De aandrijvingen SM 3 comfort drive en bedieningspunten nooit op 230 V aansluiten. De aandrijving mag uitsluitend met lage veiligheidsspanning worden gebruikt. Levensgevaar!

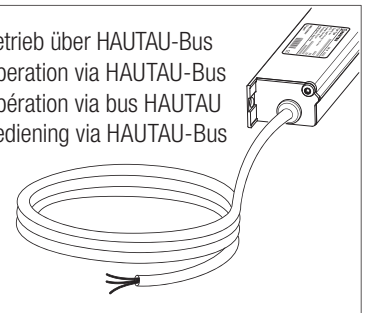
- Ⓓ Polwende-Betrieb
- ⒼⒸ Pole reversal operation
- Ⓕ Opération d'inversion des pôles
- ⒼⒾ Poolomkering operatie



- Ⓓ Antrieb
- ⒼⒸ Drive
- Ⓕ Motorisation
- ⒼⒾ Aandrijving



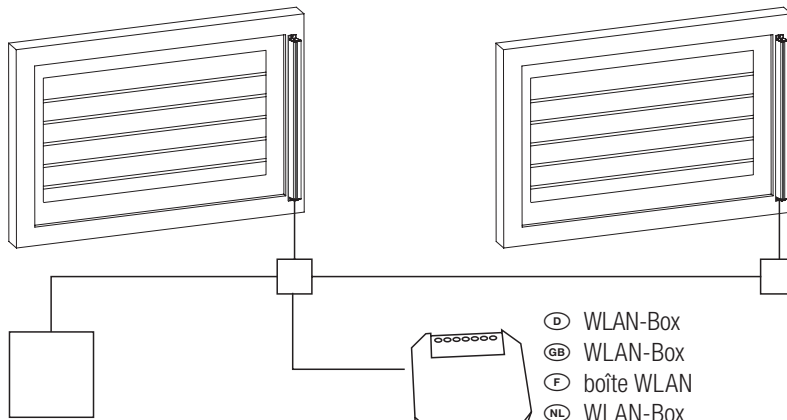
- Ⓓ Betrieb über HAUTAU-Bus
- ⒼⒸ Operation via HAUTAU-Bus
- Ⓕ Opération via bus HAUTAU
- ⒼⒾ Bediening via HAUTAU-Bus



- Ⓓ Antrieb
- ⒼⒸ Drive
- Ⓕ Motorisation
- ⒼⒾ Aandrijving



- Ⓓ Anwendungsbeispiel
- ⒼⒸ Application example
- Ⓕ Exemple d'application
- ⒼⒾ Voorbeeld



- Ⓓ Netzteil 24 V DC
- ⒼⒸ Power supply 24 V DC
- Ⓕ Alimentation 24 V CC
- ⒼⒾ Voeding 24 V DC

- Ⓓ WLAN-Box
- ⒼⒸ WLAN-Box
- Ⓕ boîte WLAN
- ⒼⒾ WLAN-Box



**Ⓓ Technische Daten**

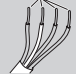

**Ⓔ Technical data**

**Ⓕ Coordonnées techniques**

**Ⓖ Technische gegevens**

**EM 3**

**SM 3  
comfort drive**

<p>Ⓓ Nennspannung Ⓕ Tension nominale</p>	<p>Ⓔ Rated voltage Ⓖ Nom. spanning</p>	230 V AC (±10 %)	24 DC (-10 %, +30 %)
<p>Ⓓ Restwelligkeit Ⓕ Ondulation résiduelle</p>	<p>Ⓔ Remaining ripple Ⓖ Restspanning</p>	-	10 %
<p>Ⓓ Max. Stromaufnahme Ⓕ Puissance absorbée max.</p>	<p>Ⓔ Max. current input Ⓖ Max. stroomopname</p>	0,15 A	0,9 A
<p>Ⓓ Stromaufnahme (bei Nennkraft) Ⓔ Current input (under rated force) Ⓕ Intensité absorbée (avec force nominale) Ⓖ Stroomopname (bij nom. kracht)</p>		0,08 A	0,7 A
<p>Ⓓ Anlaufstrom Ⓕ Intensité de démarrage</p>	<p>Ⓔ Starting current Ⓖ Opstartstroom</p>	-	0,9 A
<p>Ⓓ Nennkraft Ⓕ Force nominale</p>	<p>Ⓔ Rated force Ⓖ Nom. kracht</p>	650 N	650 N
<p>Ⓓ Hub Ⓕ Course</p>	<p>Ⓔ Stroke Ⓖ Slag</p>	36 mm 56 mm	18 mm 36 mm 56 mm
<p>Ⓓ Geschwindigkeit Ⓕ Vitesse</p>	<p>Ⓔ Speed Ⓖ snelheid</p>	5 mm/s	5 mm/s
<p>Ⓓ Konfiguration mit HAUTAU ConfigTool Ⓔ Configuration with HAUTAU ConfigTool Ⓕ Configuration avec HAUTAU ConfigTool Ⓖ configuratie meet HAUTAU ConfigTool</p>		-	Hub, Geschwindigkeit stroke, speed course, vitesse slag, snelheid
<p>Ⓓ Anschluss an WLAN-Box Ⓔ Connection to WLAN-Box Ⓕ Connexion à la boîte WLAN Ⓖ Verbinding met WLAN-Box</p>	<p><sup>1)</sup> mit Output-Box 230 V <sup>1)</sup> with Output-Box 230 V <sup>1)</sup> avec boîtier de sortie 230 V <sup>1)</sup> met uitgangsdoo 230 V</p>	✓ <sup>1)</sup>	✓
<p>Ⓓ Einschaltdauer: 60 s Ein/60 s Aus Ⓕ Durée de mise en circuit: 60 s pour la mise en marche/60 s pour l'arrêt</p>	<p>Ⓔ Duty cycle: 60 s on/60 s off Ⓖ Inschakelduur: 60 s Aan/60 s Uit</p>		
<p>Ⓓ Relative Einschaltdauer (ED) Ⓕ Durée relative de mise en circuit (de la durée de mise en circuit)</p>	<p>Ⓔ Relative switch-on time (of CD) Ⓖ Relative inschakelduur (ID)</p>	50 %	50 %
<p>Ⓓ Umgebungstemperatur Ⓕ Température ambiante</p>	<p>Ⓔ Ambient temperature Ⓖ Omgevingstemperatuur</p>	0 ... +65 °C	0 ... +65 °C
<p>Ⓓ Schalldruckpegel Ⓕ Niveau de pression acoustique</p>	<p>Ⓔ Sound pressure level Ⓖ Geluidsniveau</p>	$L_{pA}$ ≤ 70 dB(A)	$L_{pA}$ ≤ 70 dB(A)
<p>Ⓓ Gruppenfähig (Anzahl der Antriebe pro Gruppe) Ⓔ Group compatible (number of drives per group) Ⓕ Utilisation groupée (Nombre de motorisations par groupe) Ⓖ Groepen-compatibel (Aantal aandrijvingen per groep)</p>		2 ... 8	2 ... 8
<p>Ⓓ nicht kompatibel mit FTA 3 Ⓕ incompatible avec FTA 3</p>	<p>Ⓔ not compatible with FTA 3 Ⓖ niet compatibel met FTA 3</p>		
<p>Ⓓ Schutzart (Lieferzustand/montiert) Ⓔ Protection class (condition upon delivery/mounted) Ⓕ Protection (état de livraison/installé) Ⓖ Beschermingsgraad (zoals geleverd/geïnstalleerd)</p>		IP 20	IP 20
<p>Ⓓ Elektrische Abschaltung: Abschaltung über Endschalter in den Endlagen, Ⓔ Electrical shutdown: Shutdown over limit switch in end positions, integrated electronic overload shutdown Ⓕ Interruption électrique: arrêt électrique par interrupteur de fin de course aux extrémités, disjoncteur électronique de surcharge intégré Ⓖ Elektrische uitschakeling: Uitschakeling via eindschakelaar in de eindposities, geïntegreerde elektronische overbelastinguitschakeling</p>			
<p>Ⓓ Flexible Zuleitung (3 m, vorinstalliert) Ⓔ flexible wire (3 m, preinstalled) Ⓕ Ligne d'alimentation flexible (3 m, préinstallé) Ⓖ flexibele voedingsleiding (3 m, voorgeïnstalleerde)</p>		≤ 1,0 mm <sup>2</sup> 	≤ 1,0 mm <sup>2</sup> 
<p>Ⓓ Abmessungen (B x H x T) [mm] Ⓕ Dimensions (L x H x P) [mm]</p>	<p>Ⓔ Dimensions (w x h x d) [mm] Ⓖ Afmetingen (b x h x d) [mm]</p>	502 x 38,5 x 26	420 x 38,5 x 26
<p>Ⓓ Gehäuse: Aluminium Ⓕ Boîtier: aluminium</p>	<p>Ⓔ Housing: aluminium Ⓖ Behuizing: aluminium</p>		
<p>Ⓓ Farben Ⓕ couleurs</p>	<p>Ⓔ Colours Ⓖ Kleuren</p>	RAL 9005 RAL 9006 RAL 9016	RAL 9005 RAL 9006 RAL 9016
<p>Ⓓ Lebensdauer (Zyklen Auf / Zu) Ⓕ Longévité (cycles ouverture / fermeture)</p>	<p>Ⓔ Lifespan (Open / Closed cycles) Ⓖ Levensduur (cycli Open / Dicht)</p>	30.000	30.000



**D Gewährleistung**

Für den Antrieb gelten die Allgemeinen Geschäftsbedingungen (AGB) der Fa. HAUTAU.  
Internet: [www.HAUTAU.de](http://www.HAUTAU.de)

**F Garantie légale**

Les conditions commerciales générales de la société HAUTAU sont applicables pour la motorisation.  
Internet: [www.HAUTAU.de](http://www.HAUTAU.de)

**GB Warranty**

The drive is subject to HAUTAU's Terms and Conditions (TC).  
Internet: [www.HAUTAU.de](http://www.HAUTAU.de)

**NL Waarborg**

Voor de aandrijving gelden de algemene verkoopvoorwaarden (AVV) van de firma HAUTAU.  
Internet: [www.HAUTAU.de](http://www.HAUTAU.de)

**D Entsorgung**



Für Länder der Europäischen Union:  
Führen Sie dieses Gerät nach der Verwendung einer getrennten Müllsammlung zu. Entsorgen Sie den Antrieb nicht über den unsortierten Hausmüll.

**GB Disposal**



For countries within the European Union:  
When finished using the device, dispose it of by transferring it to separate waste collection.  
Do not dispose of the drive along with unsorted household waste.

**F Elimination**



Pour les pays de l'Union européenne :  
En fin d'utilisation, l'appareil doit être apporté au tri sélectif de la déchetterie. Ne jamais jeter la motorisation avec les ordures ménagères.

**NL Afvalverwijdering**



Voor lidstaten van de Europese Unie:  
Indien u dit apparaat niet meer gebruikt, verwijder het dan als gescheiden afval. Gooi de aandrijving niet bij het ongesorteerde huisvuil.

