

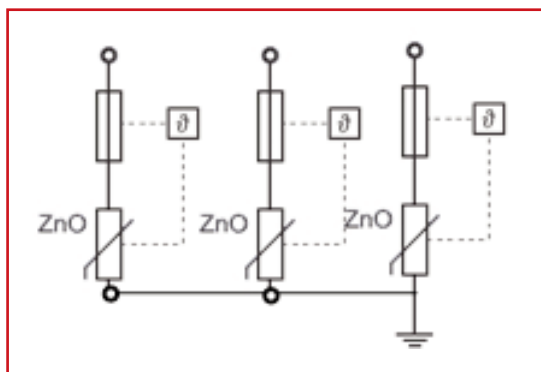
■ Datenblatt / Datasheet:
Überspannungsableiter / Overvoltage protective device
Serie Vartec - Set, Anwendung/application: TN-C Netzsysteme, Schaltung: 3+0 (3xVVM)



■ Technische Daten / Technical data

	VVM
Max. Dauerspannung / max. continuous operating voltage	255Vac
Nennableitstoßstrom / nominal discharge current (8/20) I _n	20kA (8/20)
Max. Ableitstoßstrom / max. discharge current (8/20) I _{max}	40kA (8/20)
Schutzpegel / protection level U _p	≤ 1,5kV
Restspannung bei 5kA / Residual voltage at 5kA (8/20) U _{res}	≤ 1,1kV
Folgestrom / follow current I _{fi}	-
Ansprechzeit / Response time t _A	25ns
Thermische Abtrennung / thermal protection	Yes
Vorsicherung / back-up fuse	max. 125Agl
Kurzschlussfestigkeit / Short circuit withstand current I _{sc}	25kA/50Hz
Fehleranzeige / failure indication	yes
Geprüft nach / in accordance with	IEC/EN 61643-11
Gehäusematerial / housing material	Thermoplastic; extinguishing degree UL 94V-0
Temperaturbereich / temperature range	-40°C - +80°C*
Klemmenquerschnitt / terminal cross section (solid/stranded)	25mm ² /16mm ²
Schutzart / degree of protection	IP20
Hilfskontakt / remote contact	ohne / without
Breite / dimensions (DIN43880)	3TE
Abmessungen / dimensions [mm]	53,4 x 71,3 x 80
Montage / mounting	35mm DIN rail, EN 60715
Codierung	Ja / yes

■ Schaltbild / circuit diagram



■ Fehlerindikator / failure indicator



BESCHREIBUNG/DESCRIPTION	BEST. NR./ORDER NO.
3+0 Set, TN-C System Serie Vartec	IS111330