

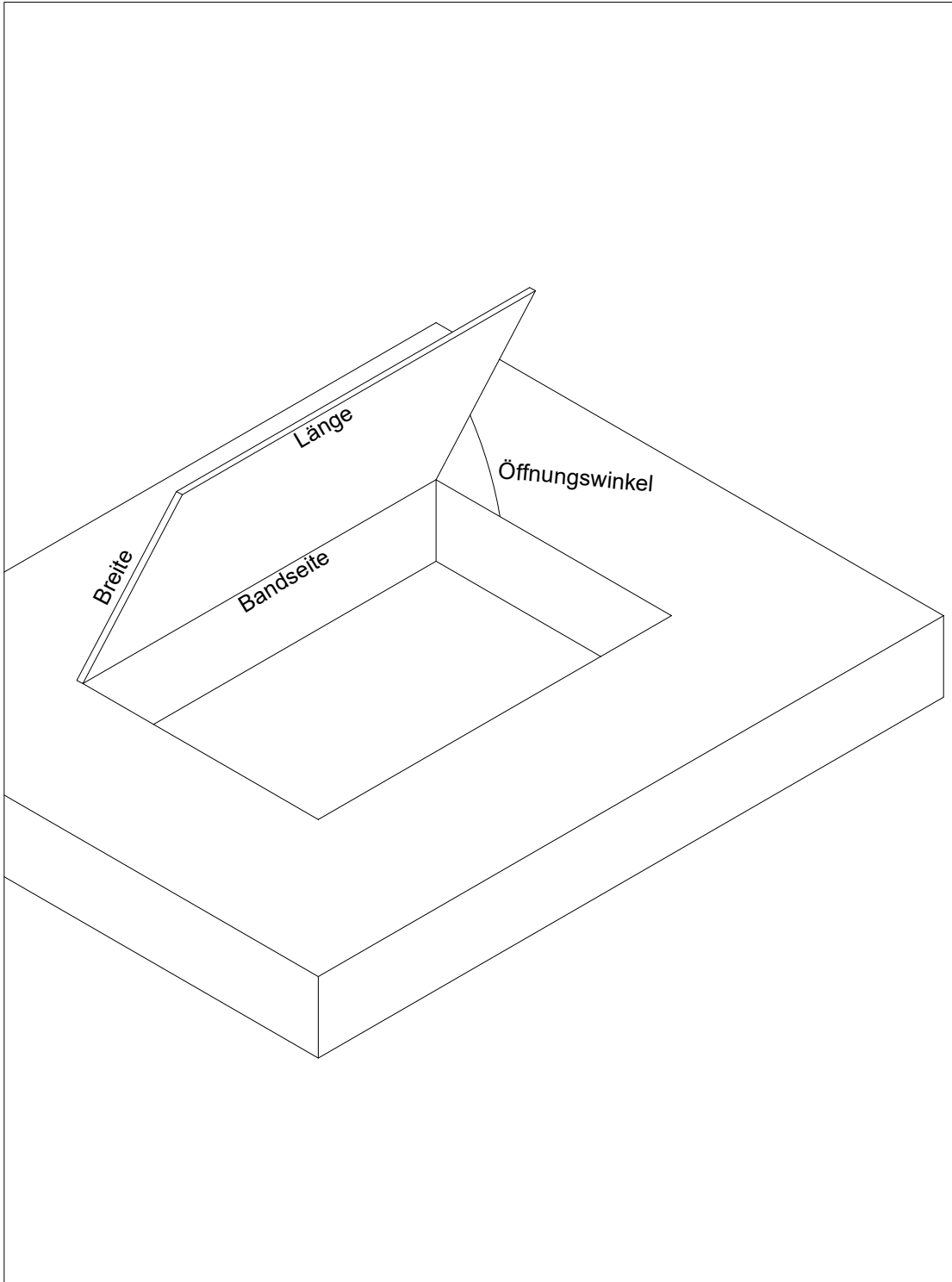


ANLEITUNG FÜR DIE MONTAGE VON KELLERLUKEN-TANDEM-SETS



Anleitung für die Montage des Kellerluken-Tandem-Sets
S10125 mit zwei Stück FTA 600 R

VARIANTE I: MONTAGE BEI „BÄNDERN AN DER LANGEN SEITE“ DER KLAPPE:



ERMITTLUNG DES BEFESTIGUNGSABSTANDES:

Bestimmen Sie mit Hilfe der Auswahltabelle den Montageabstand **B** des Antriebes:

GEWÜNSCHTER ÖFFNUNGSWINKEL	BREITE BIS 0,8M	BREITE 0,8M BIS 1,00M	BREITE 1,0M BIS 1,2M	ABSTAND B
90°	118 kg	95 kg	79 kg	415 mm
85°	126 kg	101 kg	84 kg	442 mm
80°	134 kg	107 kg	89 kg	470 mm
75°	143 kg	114 kg	95 kg	500 mm

Diese Tabelle zeigt Ihnen abhängig vom gewünschten Öffnungswinkel, der Breite und des Gewichts Ihrer Klappe die Montageposition der Antriebe.

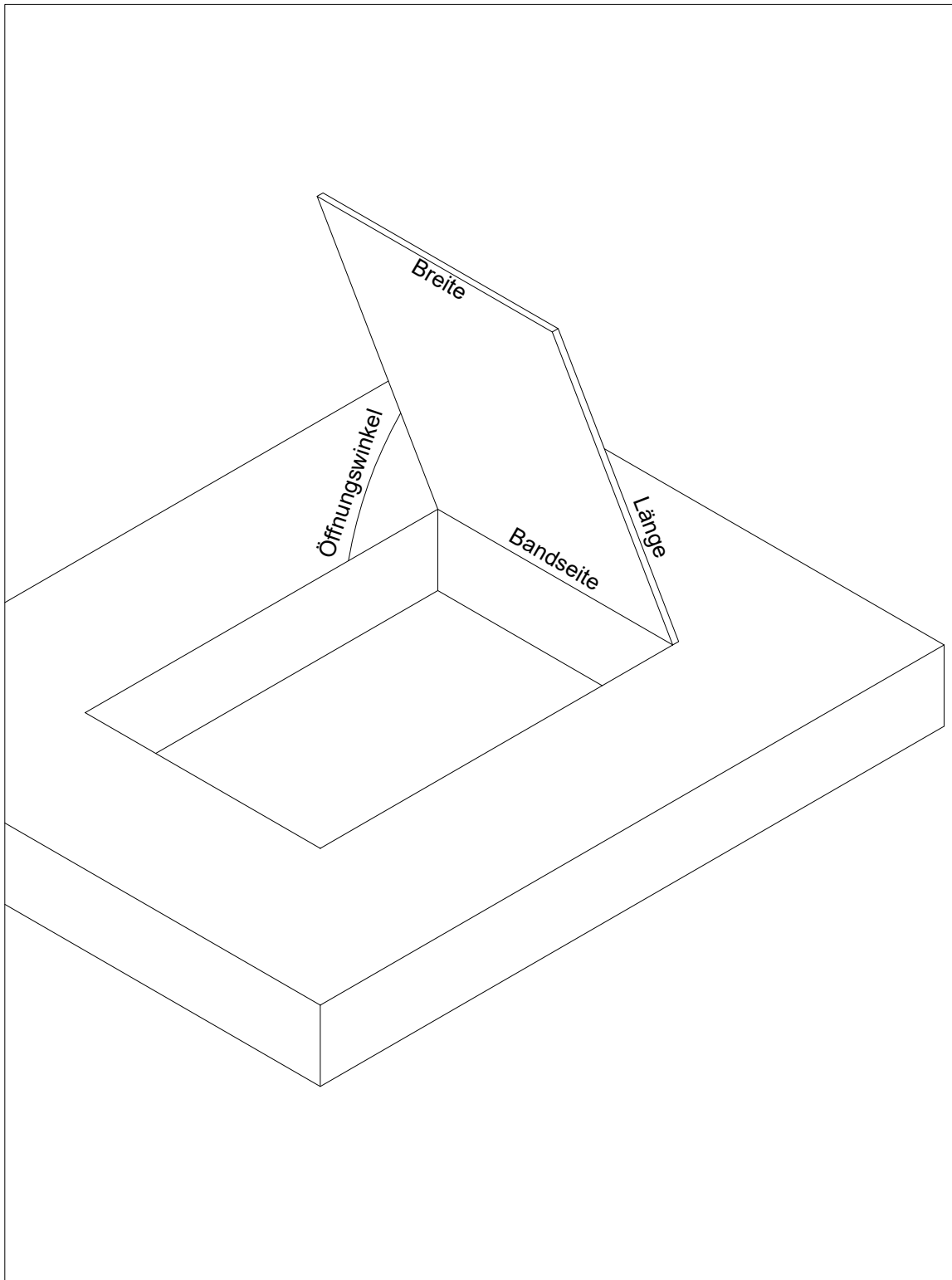
Wählen Sie den gewünschten Öffnungswinkel und die Klappenbreite und lesen Sie das maximale Klappengewicht und den Abstand „B“ aus der Tabelle.

Beispiel:

Gewünschter Öffnungswinkel: 80° | Klappenbreite 0,80m.

→ Daraus folgt, die Klappe darf maximal 134kg wiegen und die Antriebe werden auf Abstand 470mm befestigt.

VARIANTE 2: MONTAGE BEI „BÄNDERN AN DER KURZEN SEITE“ DER KLAPPE:



ERMITTLUNG DES BEFESTIGUNGSABSTANDES:

Bestimmen Sie mit Hilfe der Auswahltabelle den Montageabstand B des Antriebes:

ÖFFNUNGS- WINKEL	LÄNGE BIS 1,0M	LÄNGE VON 1,0M BIS 1,5M	LÄNGE VON 1,5M BIS 2,0M	LÄNGE VON 2,0M BIS 2,2M	ABSTAND B
90°	95 kg	63 kg	47 kg	43 kg	415 mm
85°	101 kg	67 kg	50 kg	46 kg	442 mm
80°	107 kg	71 kg	54 kg	49 kg	470 mm
75°	114 kg	76 kg	57 kg	52 kg	500 mm
70°	120 kg	80 kg	60 kg	55 kg	528 mm
60°	148 kg	99 kg	74 kg	67 kg	620 mm
45°	163 kg	109 kg	82 kg	74 kg	715 mm

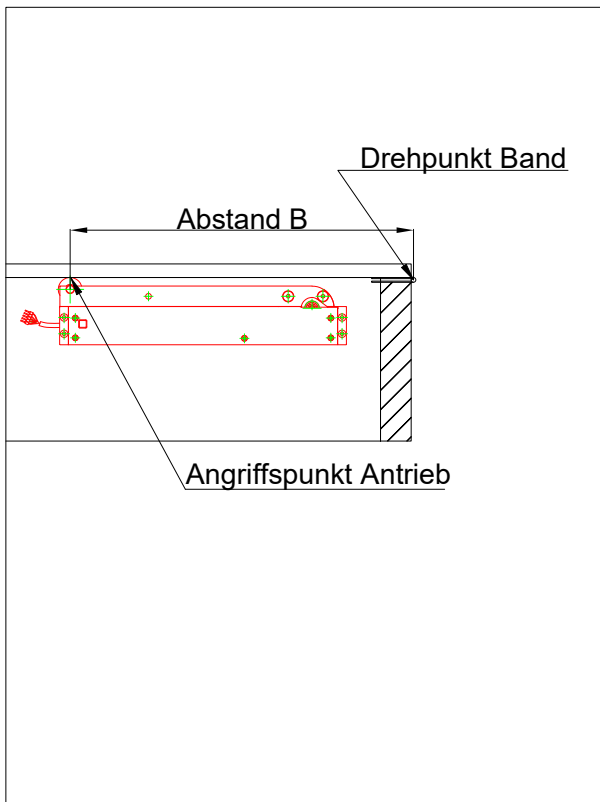
Diese Tabelle zeigt Ihnen abhängig vom gewünschten Öffnungswinkel, der Länge und des Gewichts Ihrer Klappe die Montageposition der Antriebe.

Wählen Sie den gewünschten Öffnungswinkel und die Klappenbreite und lesen Sie das maximale Klappengewicht und den Abstand „B“ aus der Tabelle.

Beispiel:

Gewünschter Öffnungswinkel: 75° | Klappenlänge: 1,60m.

→ Daraus folgt, die Klappe darf maximal 57kg wiegen und die Antriebe werden auf Abstand 500mm befestigt.



Hinweise:

Um die Klappe möglichst gleichmäßig zu belasten ist es sinnvoll, die Antriebe symmetrisch zu montieren.

Je größer der Abstand „B“, desto schonender für die Klappe.

Elektroanschluss:

Die beiden Antriebe laufen mit 24V. Diese Spannung stellt das im Lieferumfang enthaltenen Netzteil LNT 2406 her. Die Bedienung des Netztesiles können Sie im einfachsten Fall mit einem Jalousietaster machen. Verwenden Sie bitte einen Taster, keinen Schalter, damit der Öffnungs- und Schließvorgang überwacht werden kann.

ANWENDUNGSVIDEO AUF YOUTUBE

EIN ANWENDUNGSBEISPIEL ZUM ARTIKEL FINDEN SIE [HIER](#).

