



### Produktbeschreibung

Modell in spiegelbildlicher Ausführung. Der Vorteil liegt darin, dass bei der Ausführung in DIN Rechts der Anschluss ebenfalls nach oben zeigt. Das heißt, die Kabelführung liegt nicht im Riegelbereich. Verstellbare FaFix®-Falle mit Möglichkeit die Türöffnerfalle zu justieren.

### Vorteile auf einen Blick

- Der Universal-Türöffner in stabiler Bauform
- Der geringe Abstand von Türöffnerfalle zur Gehäuseunterseite bei DL und DR Ausführung ermöglicht die Kombination zu Schlössern mit geringem Fallen-Riegel-Abstand.
- Für Schließbleche mit geringem Fallen-Riegelabstand
- Für alle gängigen Schließbleche geeignet
- Kombinierbar zu Schließblechen mit Fallenführung (Standard) ohne FaFix®

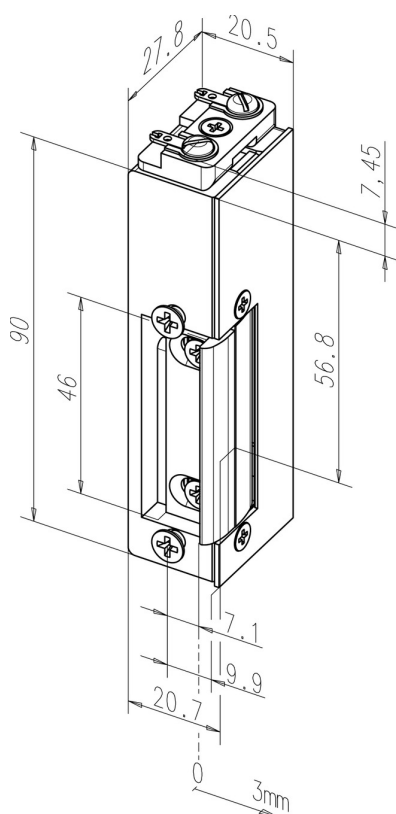
### Lieferumfang

- 1 Stück Elektro-Türöffner

### Technische Daten

DIN-Richtung	Links
Spannung	6-12 V AC/DC
Verstellbare Falle (FF, FaFix®)	Ja
Arbeitsstrom	Ja
Arretierung	Ja
Nennwiderstand	7.7 Ohm
Stromaufnahme AC 12 V	1100 mA
Stromaufnahme 6 V AC	550 mA
Stromaufnahme DC (50% Restwelligkeit) 12 V	1480 mA
Stromaufnahme DC (50% Restwelligkeit) 6 V	740 mA
Stromaufnahme DC (stabilisiert) 12 V	1560 mA
Stromaufnahme DC (stabilisiert) 6 V	780 mA
Festigkeit gegen Aufbruch	4000 N
Höhe	104 mm
Breite	20 mm
Tiefe	28 mm
Betriebstemperaturbereich	-15 °C bis +40 °C
Material Gehäuse	Zink-Druckguss
Material Falle	Zink-Druckguss
Max. Fallenvorlast AC	160 N
Material Aufschraubstück	Zink-Druckguss
Max. Fallenvorlast DC (50% Restwelligkeit) 6 V	40 N
Max. Fallenvorlast DC (50% Restwelligkeit) 12 V	100 N
Max. Fallenvorlast DC (stabilisiert) 6 V	10 N
Max. Fallenvorlast DC (stabilisiert) 12 V	60 N

Artikelnummer 24SFF- - - - - D14



EAN-Nummer

4042203094987

---