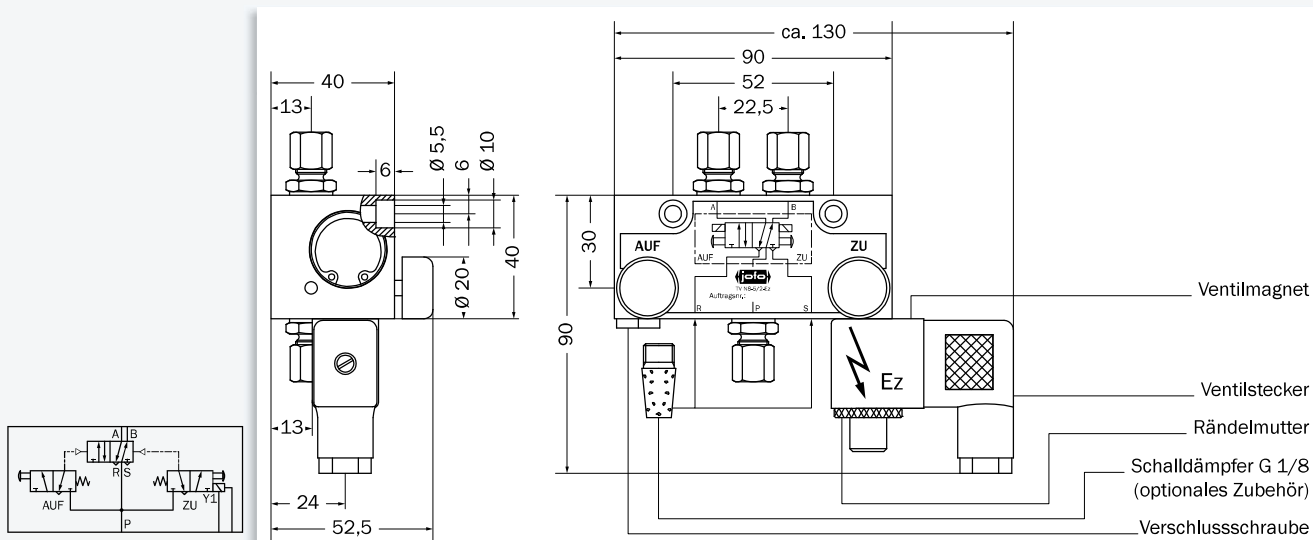


Bestellbezeichnung: TV N_-5/2-Ez ___ V_C
 Beispiel: TV N6-5/2-Ez 24 V DC


Kurzbeschreibung

Die mit Netzluft beaufschlagte Zylinderleitung bleibt bis zum Gegenimpuls belüftet und wird anschließend entlüftet.

Bedienung

Durch Betätigen des entsprechenden Drucktasters wird die gewünschte Zylinderleitung mit Netzdruck beaufschlagt. Zusätzlich kann durch elektrischen Impuls auf den Ventilmagnet die Zylinderleitung „B“ mit Netzdruck beaufschlagt werden.

Technische Daten

Medium	a) gefilterte, trockene und ungeölte Druckluft gem. DIN ISO 8573-1 b) CO ₂ (gesäubert)	
Betriebsdruck	Netzluft 2 – 12 bar	
Nenndurchfluss	500 NL/min (bei Rohrdurchmesser 6 x 1 mm)	
Anschlussgewinde	G 1/8	
Gleichspannung	Normalspannung: 12 V, 24 V	Ventilmagnet nach DIN 0580
Wechselspannung	Normalspannung: 230 V/50 Hz	
Leistungsaufnahme	Gleichspannung: 4,5 W Wechselspannung: 10/8 VA	Elektr. Steckanschluss nach DIN 43650
max. Einschaltdauer	100 % ED	Schutzart für elektr. Steckanschluss IP 65
Schutzart	IP 54	
Umgebungstemperatur	-20 °C bis +50 °C	
Einbaulage	beliebig	
Werkstoffe	Aluminium, Niro, Dichtungen aus Perbunan	
Wartung	keine	
TV N6-5/2-Ez ___ V_C	Verschraubung G 1/8, Rohrdurchmesser 6 mm	
TV N8-5/2-Ez ___ V_C	Verschraubung G 1/8, Rohrdurchmesser 8 mm	

Zubehör

Ventilkasten	→Kapitel 4,5, Seite 125, „Ventilkasten“
Schalldämpfer	→Kapitel 4,5, Seite 127, „Ventilkasten Türvarianten“ optional