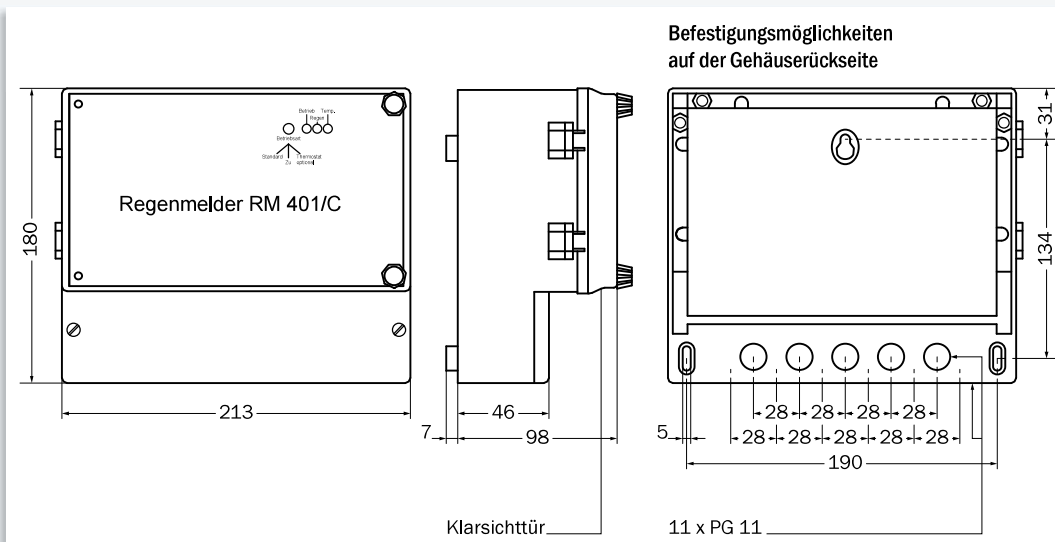


Bestellbezeichnung: Regenmelder RM 401/C


Kurzbeschreibung

Die Regenmeldeeinrichtung besteht aus dem Regenmelder RM 401/C und dem Regensensor RS 401 (der Regensensor RS 401 muss gesondert bestellt werden). Die Einrichtung dient zum automatischen Schließen von elektrisch betriebenen Fenstern, Markisen oder Lüftungseinheiten bei einsetzendem Regen oder Schneefall. Die Regenerkennung erfolgt von dem extern anzuschließenden Regensensor RS 401. Alternativ kann beim RM 401/C die Lüftung über ein ebenfalls extern anzuschließendes Thermostat oder über extern anzuschließende Lüftungstaster gesteuert werden, wobei die Regenmeldung immer höchste Priorität hat.

Je eine Leuchtdiode signalisiert den Schaltzustand für Regen bzw. Temperatur. Es stehen ein potentialbehafteter und zwei potentialfreie Wechselkontakte (230 V AC) zur Ansteuerung der Motoren zur Verfügung.

Regensensor RS 401 und Regenauswertung

Gelangt Regenwasser auf die Sensorelektroden, wird ein Signal zum RM 401/C weitergeleitet und ein Schaltvorgang der Ausgangsrelais ausgelöst. Dieser Schaltvorgang wird durch eine LED „Regen“ angezeigt. Nach dem Abtrocknen der Elektroden durch die eingebaute Heizung schalten die Ausgangsrelais zurück.

Technische Daten

| Typ | RM 401/C |
|---------------------|--|
| Ausgangsrelais | Gruppe 1: potentialbehafteter Kontakt 230 V AC / max. Schaltleistung 230 V AC / 8 A Gruppen 2 und 3: potentialfreier Kontakt Schaltleistung 230 V AC / 8 A |
| Gehäuse | Farbe grau (ähnlich RAL 7035, Lichtgrau), mit Klarsichttür |
| Leistungsaufnahme | max. 8 W |
| Option | Anschluss von: <ul style="list-style-type: none"> • 1 Thermostat Typ RTR 6124 / 24 V AC • 3 Stck. z. B. Doppelwipptaster LT1-UP/AP-DW mit A/Z/Stop – Lüftungsfunktion • 1 Hand-/Automatikschalter oder ein Zentral-„Zu“-Schalter |
| optische Anzeige | Betrieb/Regen/Temperatur |
| Regenfühler | Messprinzip: Leitwertmessung Elektrodenheizung im Fühler integriert. Regenempfindlichkeit einstellbar in 3 Stufen: niedrig, mittel, hoch (per Steckbrücke). Regenanzugsverzögerung: praktisch 0 Sekunden. Regenabfallverzögerung: einstellbar auf 5 – 10 Minuten. |
| Schutzart | IP 54 |
| Temperaturbereich | Temperaturklasse 3 lt. VdS 2581 (-5 °C bis +40 °C) Temperaturklasse 3 lt. VdS 2593 (-5 °C bis +40 °C) |
| Versorgungsspannung | 230 V AC / 50 Hz |

Zubehör

| | |
|--------------------|--|
| Regensensor RS 401 | →Kapitel 11.4, Seite 415, „Regensensor RS 401“ |
|--------------------|--|

02.07.2018 Datum

11.4 Kapitel

1/1 410 Seite

BSC Technology GmbH
 Dr.-Köhl-Straße 6 | D-95119 Naila
 Tel.: +49 9282 48731-0 | +49 9282 48731-29

 info@bsc-technology.de
 windowdrives.com

Änderungen vorbehalten. Mit dem Erscheinen dieser Liste verlieren alle bisherigen Listen ihre Gültigkeit.