

Datenblatt für Artikel: WSADSW01--

# WSA Türkontaktschalter 6A/230V~, IP40

1x Schließer (NO) und 1x Öffner (NC), Kunststoff



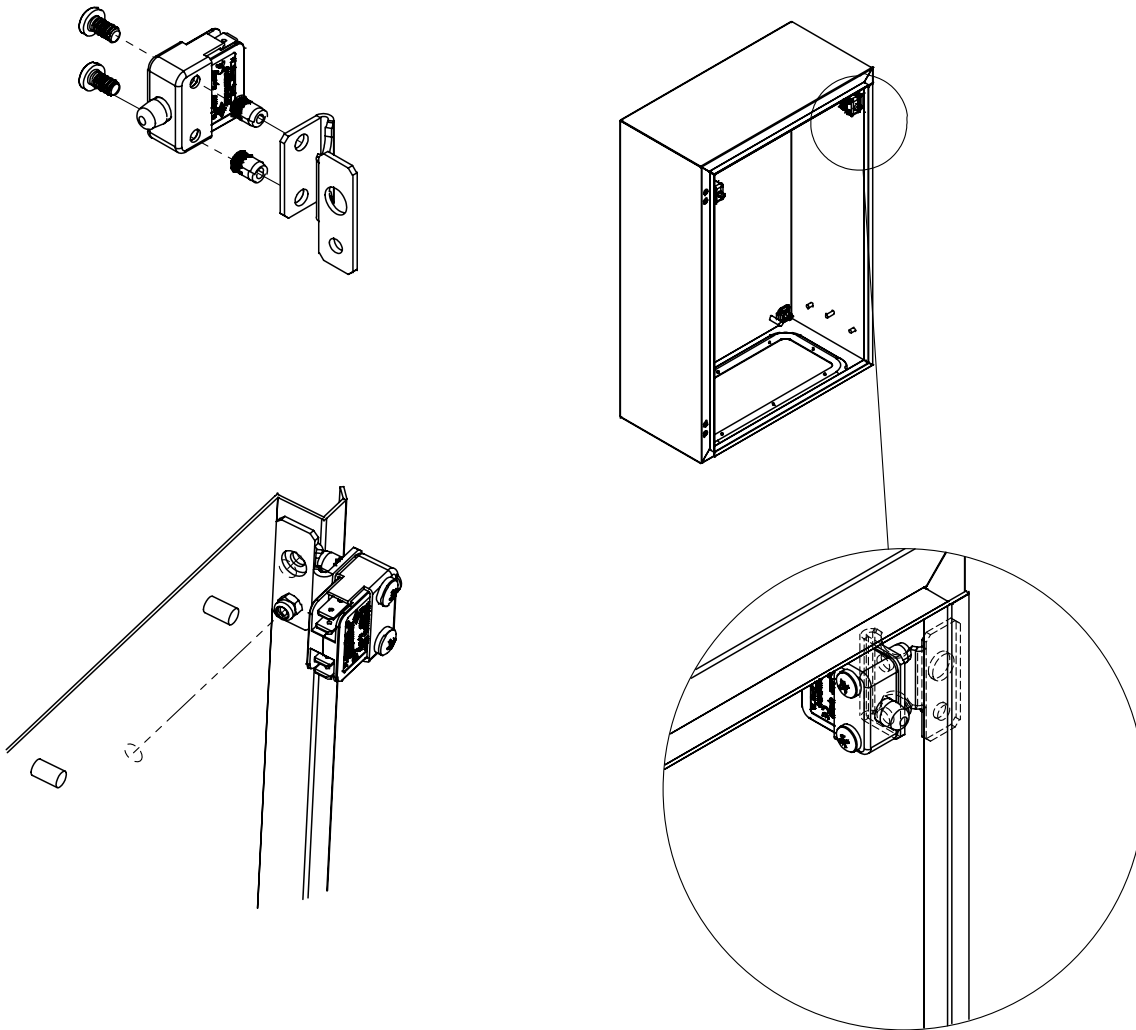
## SCHRACK-Info

- Türkontaktschalter zum Ein- und Ausschalten von elektrischen Betriebsmitteln wie beispielsweise Schrankleuchten, Kühlgeräten usw.
- Die Montage erfolgt mittels beigepacktem Montagewinkel direkt am Türrahmen
- Kontaktstrom: 6A (250V~)
- Schaltkontakte: 1 Schließerkontakt (NO) und 1 Öffnerkontakt (NC)
- Schutzart: IP40
- Umgebungstemperatur: -25 bis 80°C
- Lieferumfang: 1 Stück mit Montagezubehör

## Technische Daten

Nettbreite (mm)	31,00
Nettohöhe (mm)	30,50
Nettotiefe (mm)	75,00
Nettogewicht (kg)	0,10
Schutzart	IP40

## Montage Türkontaktschalter

**BEZEICHNUNG**

WSA Türkontaktschalter 6A/230V~, IP40  
1x Schließer (NO) und 1x Öffner (NC), Kunststoff

**BEST.NR.**

WSADSW01