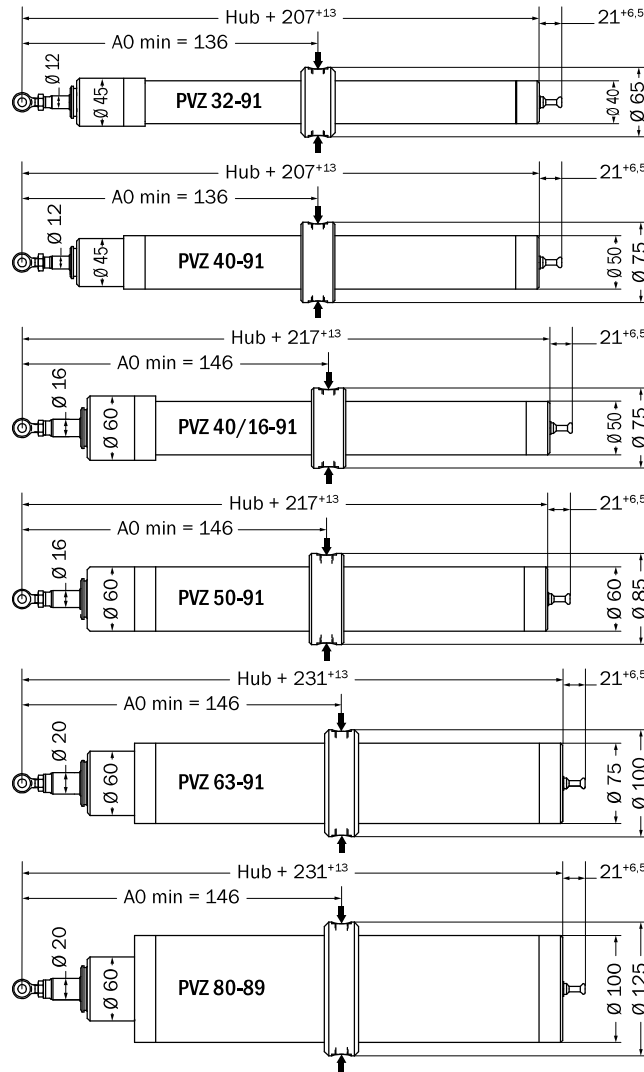
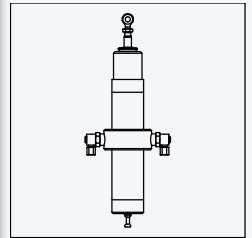


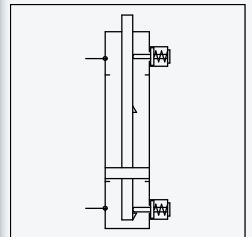
Bestellbezeichnung: PVZ Kolbendurchmesser - 91- Hub - A0 - Augenschraube
Beispiel: PVZ 40 - 91 - 300 - 146 - M8 x 40 / Ø 6,1



Darstellung Zylinder Typ 91



Schaltbild Zylinder Typ 91



Durch Druckbeaufschlagung einer „Zylinderseite“ bei gleichzeitiger Druckentlastung der anderen „Zylinderseite“ wird eine Schub- oder Zugbewegung der Kolbenstange ausgeführt. Der Kolben verriegelt in beiden Endlagen.

Kurzbeschreibung

Anschluss	M 12 x 1 (Mittenring)
Augenschraube	M 8 x 40 / Ø 6,1 oder Ø 8,1 (andere Augenschrauben möglich)
Hub und A0	nach Wahl
VdS-Anerkennungsnummer	G 502008 (bis 1100 mm Hub)

Technische Daten

→Kapitel 6.1, Seite 205, „Zubehör Übersicht“

Verschraubung	→Kapitel 6.1, ab Seite 206 (Achtung: „Zu“-Seite mit EV)
Flügelböckchen	→Kapitel 6.2, Seite 221, „Flügelböckchen“
Konsole	→Kapitel 6.2, ab Seite 226
Rohrklemmanschluss	→Kapitel 6.2, Seite 224 und Seite 225
Stirnböckchen	→Kapitel 6.2, Seite 223, „Stirnböckchen“

Zubehör