

## PRIMAT S kompakt A

Antriebe - 24 V | drives - 24 V

PRIMAT S kompakt A

24 V



80 N

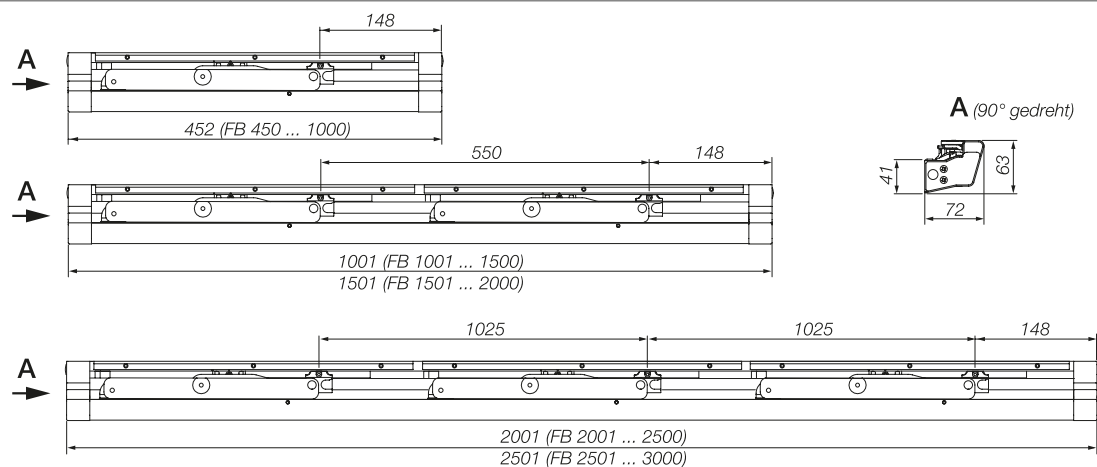
190 mm



### Geräteigenschaften | device properties

- 24 V Oberlichtantrieb für die natürliche Lüftung und die Rauch- und Wärmeableitung (RWA)
- Eine integrierte Verriegelung der Schere erhöht den Anpressdruck und die Einbruchssicherheit
- Spezielle Ausführung für auswärts öffnende Fenster
- Variable Hubweiten zwischen 95 und 190 mm sind mechanisch einstellbar
- In der mehrscherigen Ausführung sorgen die Scheren für einen gleichmäßigen Anpressdruck und eine hohe Dichtigkeit bei bis zu 3 m breiten Oberlichtern
- 24 V fanlight drive for natural ventilation and smoke and heat exhaust (SHE)
- An integrated locking in the stay increases contact pressure and burglar protection
- Special model for outward-opening windows
- Mechanical option to continuously adjust the stroke length between 95 and 190 mm
- The stays in the model with multiple stays provide for uniform contact pressure and improved sealing on fanlights with a maximum width of 3 m

## Maßzeichnungen | dimensional drawing



## Technische Daten | technical data

Eine Komplettübersicht befindet sich am Ende dieses Kapitels | you will find a complete overview at the end of this section

Scheren   stays	1-scherig   1-stay	2-scherig   2-stay	3-scherig   3-stay
Nennspannung   nominal voltage	24 V DC (-10 % / +30 %)	24 V DC (-10 % / +30 %)	24 V DC (-10 % / +30 %)
Nennstromaufnahme   rated power input	0,35 A		
Druck-/Zugkraft   compressive/tractive force	50 N	80 N	80 N
Geschwindigkeit   speed	4,7 mm/s	4,7 mm/s	4,7 mm/s
Gehäusematerial   housing material	Aluminium   aluminium	Aluminium   aluminium	Aluminium   aluminium
Lieferumfang   scope of supply	ohne Flügelblock   without sash bracket	ohne Flügelblock   without sash bracket	ohne Flügelblock   without sash bracket

## Einsatzbereiche | range of application

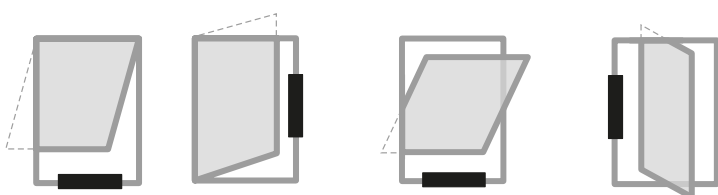
Scheren   strokes	1-scherig   1-stay	2-scherig   2-stay	3-scherig   3-stay
FH min.   FH min.	300 mm	300 mm	300 mm
FB min.   FB min.	450 mm	1001 mm	2001 mm
FB max.   FB max.	1000 mm	2000 mm	3000 mm

Maßvorgaben gelten nur für HAUTAU Zentralverschlüsse | Dimension specifications only apply to HAUTAU central locking gear

## Art.-Nr. | item number

Scheren   strokes	1-scherig   1-stay	2-scherig   2-stay	3-scherig   3-stay
Hub   stroke	190 mm	190 mm	190 mm
EV 1	194921 (FB 450-1000)	203001 (FB 1001-1500) 206377 (FB 1501-2000)	203019 (FB 2001-2500) 206395 (FB 2501-3000)
RAL 9016 (verkehrsweiß) RAL 9016 (traffic white)	194924 (FB 450-1000)	203004 (FB 1001-1500) 206380 (FB 1501-2000)	203022 (FB 2001-2500) 206398 (FB 2501-3000)
RAL 9005 (tiefschwarz) RAL 9005 (jet black)	194927 (FB 450-1000)	-	-

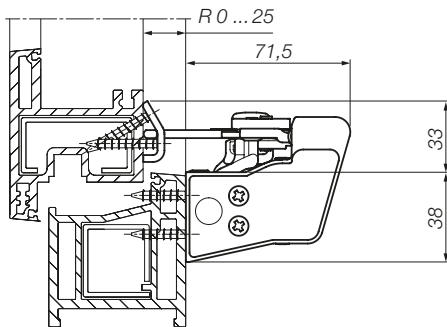
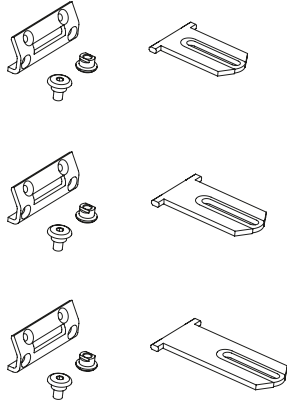
## Anwendungsmöglichkeiten | application possibilities



# PRIMAT S kompakt A

Antriebe - 24 V | drives - 24 V

Flügelblock  
Sash bracket



Flügelblock für ... Sash bracket for ...	Art.-Nr.   item no.
Flügelüberschlag 0-25 mm Overrebate step 0-25 mm	200200
Flügelüberschlag 26-50 mm Overrebate step 26-50 mm	200203
Flügelüberschlag 51-75 mm Overrebate step 51-75 mm	200206

