

## ■ DATENBLATT: FEHLERSTROMSCHUTZSCHALTER PRIORI 40-80 A



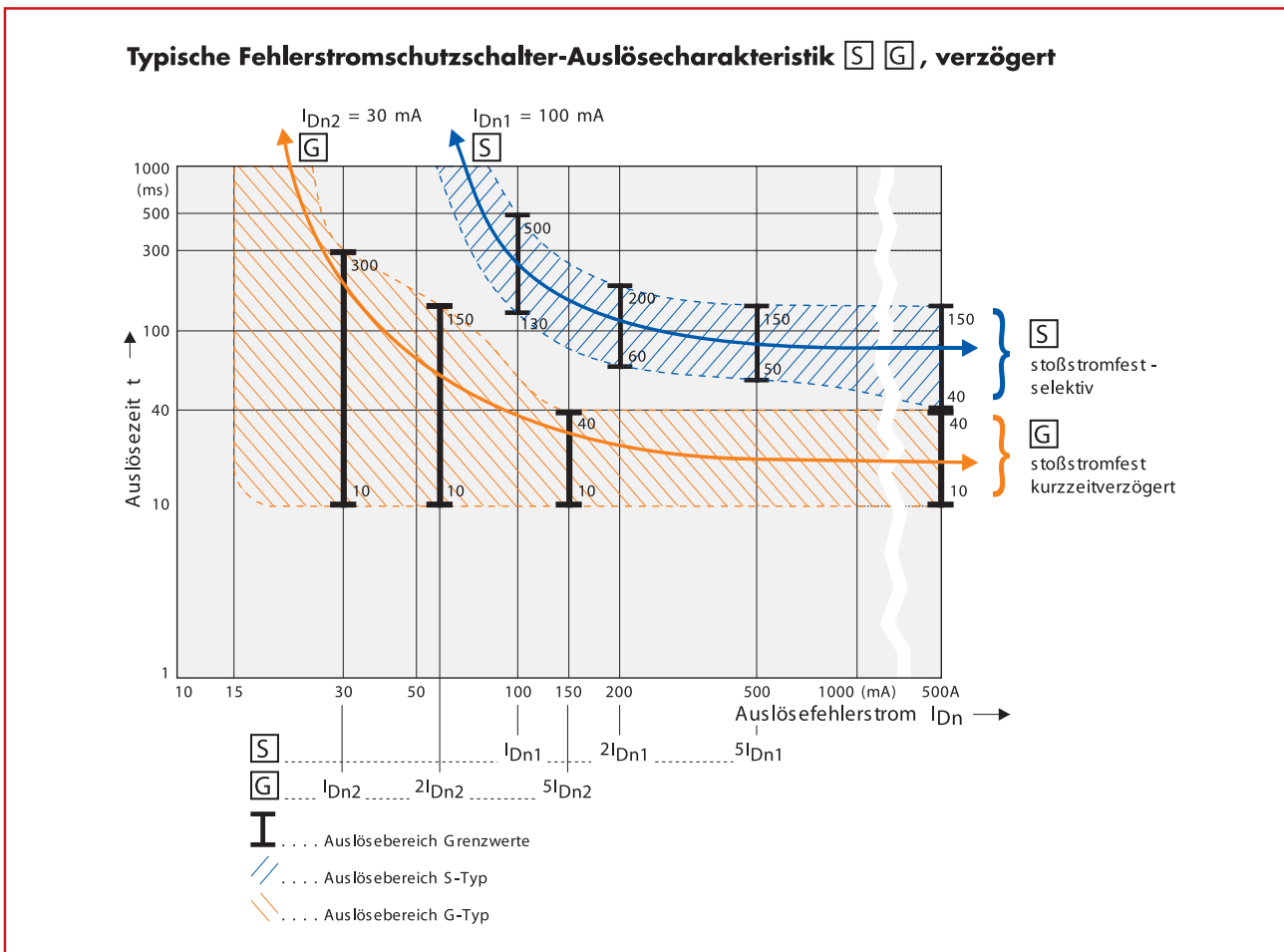
### ■ SCHRACK-INFO

- Anzeige des Fehlerstroms mittels LED
- Potentialfreies Relais für Auslösevorwarnung
- Kontaktstellungsanzeige
- Anzeige (blau) bei elektrischer Auslösung
- Lageunabhängig
- Jährliches Prüfintervall

### ■ TECHNISCHE DATEN

|   |   |              |
|---|---|--------------|
| Bemessungsspannung:                           | 230/400 V AC, 50 Hz   |              |
| Vorschriften:                                 | IEC/EN 61 008, Bauart G nach ÖVE E 8601   |              |
| Sensitivität:                                 | Pulsstromsensitiv (Typ A)   |              |
| Bemessungsfehlerströme $I_{\Delta n}$ :       | 30mA, 100mA, 300 mA   |              |
| Auslösezeiten:                                | mind. 10 ms verzögert (Bauart G), mind. 40 ms verzögert (Bauart S) selektiv abschaltend     |              |
| Max. zulässige Vorsicherung:                  | Überlast:   | Kurzschluss: |
| $I_n = 40A$                                   | 40A gG/gL   | 63A gG/gL    |
| $I_n = 63A$                                   | 63A gG/gL   | 63A gG/gL    |
| $I_n = 80A$                                   | 80A gG/gL   | 80A gG/gL    |
| Kurzschlußfestigkeit $I_{nc}$ :               | 10 kA   |              |
| Stoßstromfestigkeit:                          | >3 kA (8/20 $\mu$ s) Bauart G, >5 kA (8/20 $\mu$ s) Bauart S                                |              |
| Bemessungsstoßspannungsfestigkeit $U_{imp}$ : | 4 kV (1.2/50 $\mu$ s)   |              |
| Bemessungsspannung $U_n$ :                    | 230/400 und 240/415 V AC, 50/60 Hz  |              |
| Betriebsspannung Elektronik:                  | 50 – 254V AC  |              |
| Betriebsspannung Testkreis:                   | 184 – 440V AC   |              |
| Lebensdauer:                                  | elektrisch $\geq 4.000$ Wechsel, mechanisch $\geq 20.000$ Wechsel                           |              |
| Leuchtenfestigkeit:                           | max. 20 EVG je Phase, max. 60 je FI (typisch, handelsüblich)                                |              |
| Kontaktstellungsanzeige:                      | rot / grün  |              |
| Ausgelöstanzeige:                             | weiß / blau   |              |
| LED Anzeige:                                  |   |              |
| grün:   | Normalbetrieb, Fehlerstrom $\leq 30\% I_{\Delta n}$   |              |
| gelb:   | Vorinformation, Fehlerstrom $> 30\%$ und $\leq 50\% I_{\Delta n}$                           |              |
| rot:  | Auslösegefahr, Fehlerstrom $> 50\% I_{\Delta n}$  |              |
| Relaisausgang:                                | Schließberkonakt bis zu 250V AC, 2 Klemmen, 1 A Klemmquerschnitt 0,25 - 1,5 mm <sup>2</sup> |              |
| Zulässige Umgebungstemperatur:                | -25 °C bis +40 °C   |              |
| Klimafestigkeit:                              | gemäß IEC/EN 61008  |              |
| Finger-/handrückensicher:                     | nach VBG 4, ÖVE-EN 6  |              |
| Klemmenausführung:                            | Maul- und Liftklemmen beidseitig  |              |
| Klemmquerschnitt:                             | 1-35 mm <sup>2</sup> eindrätig, 2x16 mm <sup>2</sup> mehrdrätig                             |              |
| Klemmschrauben:                               | Poqidriv PZ2  |              |
| Anzugsdrehmoment d. Klemmschrauben:           | 2 - 2,4 Nm  |              |

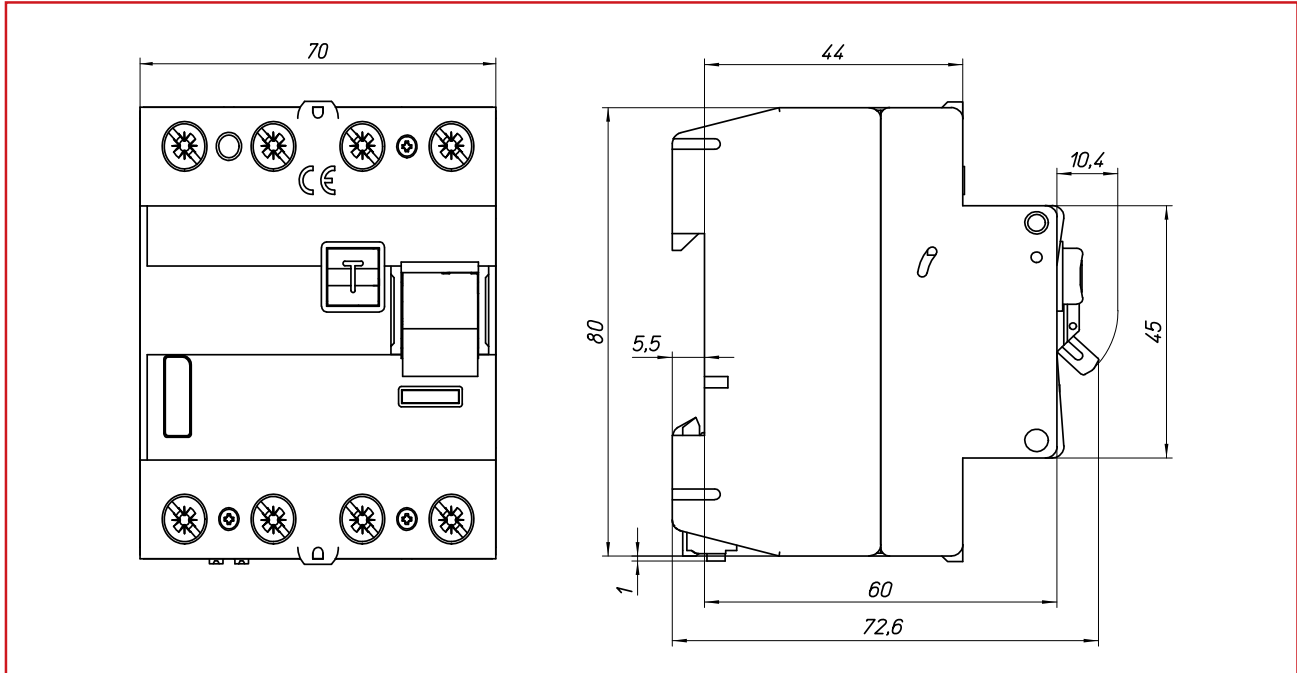
## AUSLÖSEKENNLINIEN



## VERLUSTLEISTUNG BCFO

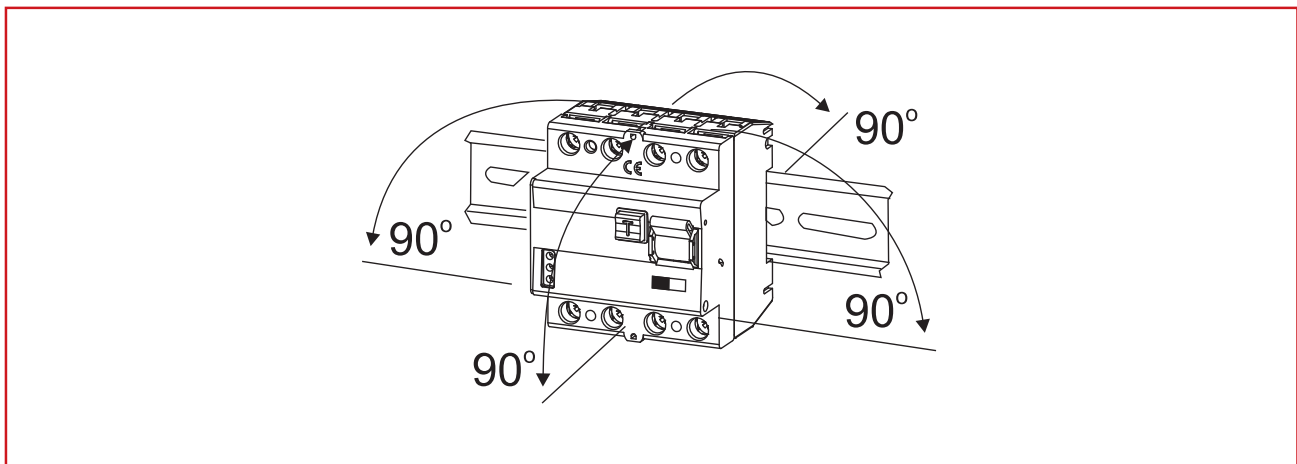
| TYPE                  | BESTELLNUMMER | $I_n$ (A) | $I_{\Delta n}$ (mA) | TYPE / BAUART | P (W) |
|-----------------------|---------------|-----------|---------------------|---------------|-------|
| V-BCP0 40/4/003-G/A   | BCP34403      | 40        | 30                  | A / G         | 3,8   |
| V-BCP0 63/4/003-G/A   | BCP36603      | 63        | 30                  | A / G         | 8,5   |
| V-BCP0 80/4/003-G/A   | BCP38803      | 80        | 30                  | A / G         | 12,9  |
| V-BCP0 63/4/03-G/A    | BCP36630      | 63        | 300                 | A / G         | 8,5   |
| V-BCP0 80/4/03-G/A    | BCP38830      | 80        | 300                 | A / G         | 12,9  |
| V-BCP0 63/4/003-R     | BCPR6603      | 63        | 30                  | A / R         | 8,5   |
| V-BCP0 40/4/03-S/A    | BCP64430      | 40        | 300                 | A / S         | 3,8   |
| V-BCP0 63/4/03-S/A    | BCP66630      | 63        | 300                 | A / S         | 8,5   |
| V-BCP0 80/4/03-S/A    | BCP68830      | 80        | 300                 | A / S         | 12,9  |
| V-BCP0 U-40/4/003-G/A | BCP94403      | 40        | 30                  | A / G         | 3,8   |

## ABMESSUNGEN

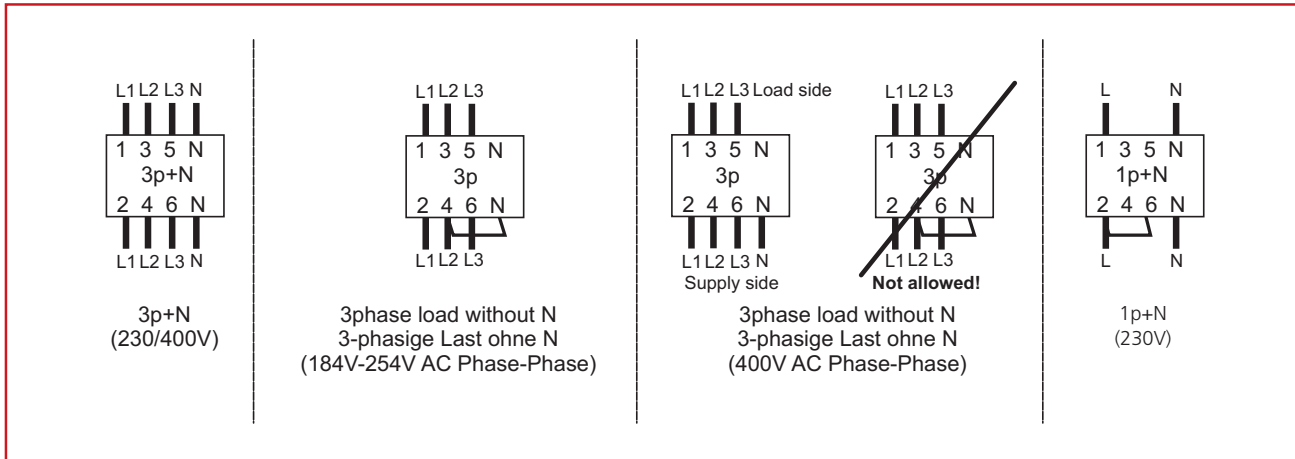


|                             |                          |
|-----------------------------|--------------------------|
| Abmessungen B x H x T:      | 70 mm x 80 mm x 63 mm    |
| Gewicht:                    | 0,32 kg                  |
| Schutzart:                  | IP40                     |
| Spezial-Schnappbefestigung: | für Hutschiene EN 50 022 |

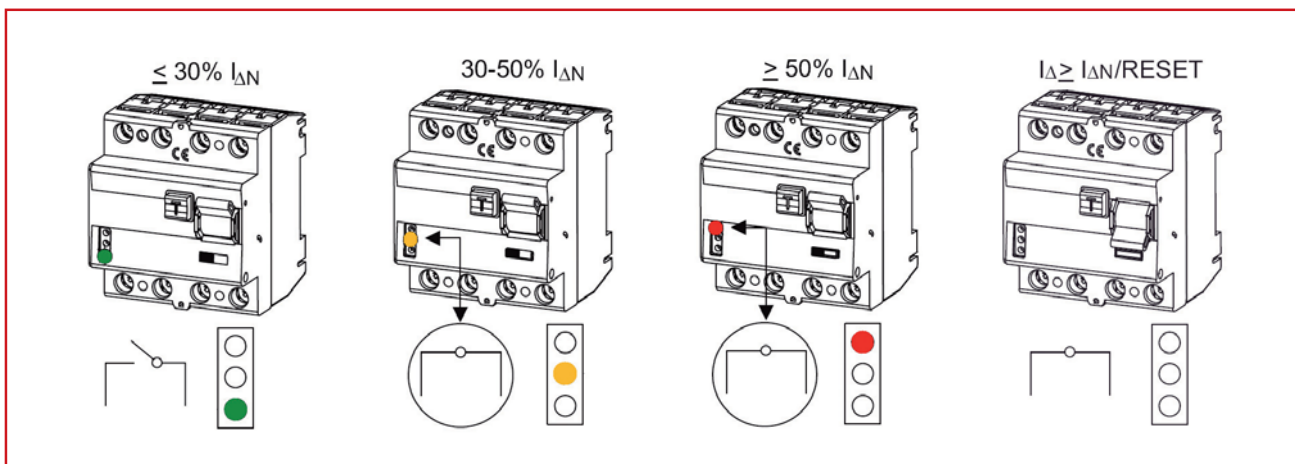
## EINBAULAGE



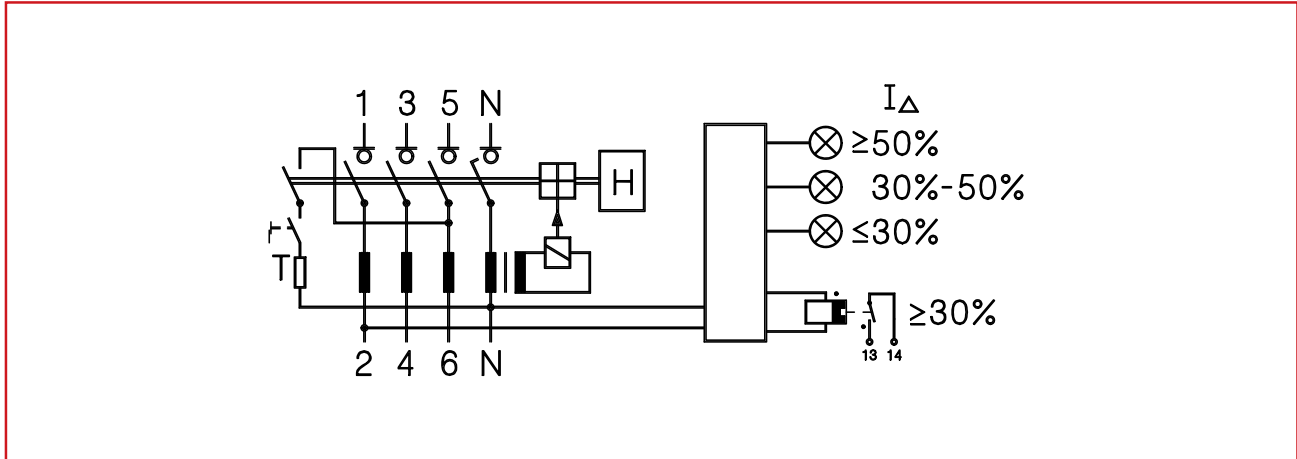
## SCHALTBILDER



## SIGNALISIERUNG UND HILFSKONTAKT



## PRÜFKREIS



## HINWEIS

Prüfknopf von Schutzschaltern 1x jährlich betätigen. Ein Test ist weiters nötig wenn die rote und gelbe LED zeitgleich leuchten. Der Schalter muss sofort abschalten. Für diese Kontrolle ist der Anlagenbetreiber verantwortlich! Das jährliche Prüfintervall gilt nur für haushalts- und haushaltsähnliche Umgebungsbedingungen. Unter allen anderen Bedingungen (z.B. feuchte oder staubige Umgebung), ist es empfohlen den Test in kürzeren den Test in kürzeren Intervallen durchzuführen. Durch die Betätigung der Prüftaste „T“ wird nur die Funktion des Fehlerstrom-(FI)-Schutzschalters geprüft. Diese Prüfung ersetzt weder die Erdungswiderstandsmessung (RE), noch die ordnungsgemäße Schutzleiterzustandsprüfung, die gesondert durchgeführt werden müssen.

**■ PULSSTROMSENSITIV, STOSSSTROMFEST 3 kA (8/20  $\mu$ S),  
10 ms VERZÖGERT, BAUART G**

| TYPE                | BEMESSUNGSSTROM / POLZAHL / BEMESSUNGSFEHLERSTROM / BAUART                    | BESTELLNUMMER |
|---------------------|---|---------------|
| V-BCP0 40/4/003-G/A | FI-Schutzschalter PRIORI 40A 4polig 30mA, Typ A, Bauart G, Vorsicherungsfest  | BCP34403      |
| V-BCP0 63/4/003-G/A | FI-Schutzschalter PRIORI 63A 4polig 30mA, Typ A, Bauart G, Vorsicherungsfest  | BCP36603      |
| V-BCP0 80/4/003-G/A | FI-Schutzschalter PRIORI 80A 4polig 30mA, Typ A, Bauart G, Vorsicherungsfest  | BCP38803      |
| V-BCP0 63/4/03-G/A  | FI-Schutzschalter PRIORI 63A 4polig 300mA, Typ A, Bauart G, Vorsicherungsfest | BCP36630      |
| V-BCP0 80/4/03-G/A  | FI-Schutzschalter PRIORI 80A 4polig 300mA, Typ A, Bauart G, Vorsicherungsfest | BCP38830      |

**■ PULSSTROMSENSITIV, STOSSSTROMFEST 3 kA (8/20  $\mu$ S),  
BAUART R, RÖNTGENANWENDUNG**

| TYPE              | BEMESSUNGSSTROM / POLZAHL / BEMESSUNGSFEHLERSTROM / BAUART                      | BESTELLNUMMER |
|-------------------|---|---------------|
| V-BCP0 63/4/003-R | FI-Schutzschalter PRIORI 63A 4polig 30mA, Typ A, Vorsicherungsfest, Röntgenfest | BCPR6603      |

**■ PULSSTROMSENSITIV, STOSSSTROMFEST 5 kA (8/20  $\mu$ S),  
40 ms VERZÖGERT, BAUART S**

| TYPE               | BEMESSUNGSSTROM / POLZAHL / BEMESSUNGSFEHLERSTROM / BAUART                    | BESTELLNUMMER |
|--------------------|---|---------------|
| V-BCP0 40/4/03-S/A | FI-Schutzschalter PRIORI 40A 4polig 300mA, Typ A, Bauart S, Vorsicherungsfest | BCP64430      |
| V-BCP0 63/4/03-S/A | FI-Schutzschalter PRIORI 63A 4polig 300mA, Typ A, Bauart S, Vorsicherungsfest | BCP66630      |
| V-BCP0 80/4/03-S/A | FI-Schutzschalter PRIORI 80A 4polig 300mA, Typ A, Bauart S, Vorsicherungsfest | BCP68830      |

**■ PULSSTROMSENSITIV, VERZÖGERT, UMRICHTERFEST  
BAUART G: STOSSSTROMFEST 3 kA (8/20  $\mu$ S), 10 ms VERZÖGERT  
BAUART S: STOSSSTROMFEST 5 kA (8/20  $\mu$ S), 40 ms VERZÖGERT**

| TYPE                  | BEMESSUNGSSTROM / POLZAHL / BEMESSUNGSFEHLERSTROM / BAUART   | BESTELLNUMMER |
|-----------------------|--|---------------|
| V-BCP0 U-40/4/003-G/A | FI-Schutzschalter PRIORI 40A 4polig 30mA, Typ A, Bauart G, Vorsicherungsfest, Frequenzumrichterfest  | BCP94403      |
| V-BCP0 U-63/4/003-G/A | FI-Schutzschalter PRIORI 63A 4polig 30mA, Typ A, Bauart G, Vorsicherungsfest, Frequenzumrichterfest  | BCP96603      |
| V-BCP0 U-40/4/03-S/A  | FI-Schutzschalter PRIORI 40A 4polig 300mA, Typ A, Bauart S, Vorsicherungsfest, Frequenzumrichterfest | BCP94430      |
| V-BCP0 U-63/4/03-S/A  | FI-Schutzschalter PRIORI 63A 4polig 300mA, Typ A, Bauart S, Vorsicherungsfest, Frequenzumrichterfest | BCP96630      |
| V-BCP0 U-80/4/03-S/A  | FI-Schutzschalter PRIORI 80A 4polig 300mA, Typ A, Bauart S, Vorsicherungsfest, Frequenzumrichterfest | BCP98830      |