

PRIMAT-E kompakt 300

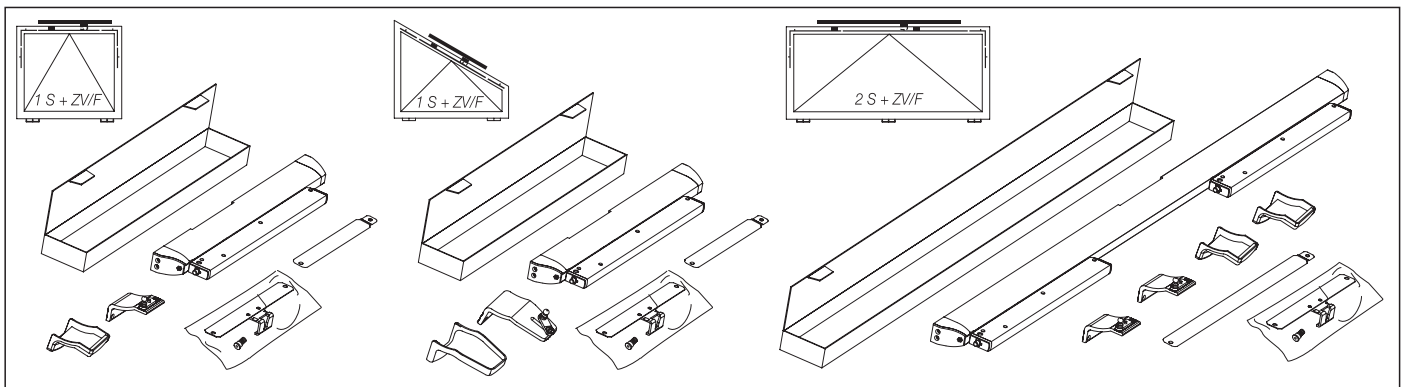
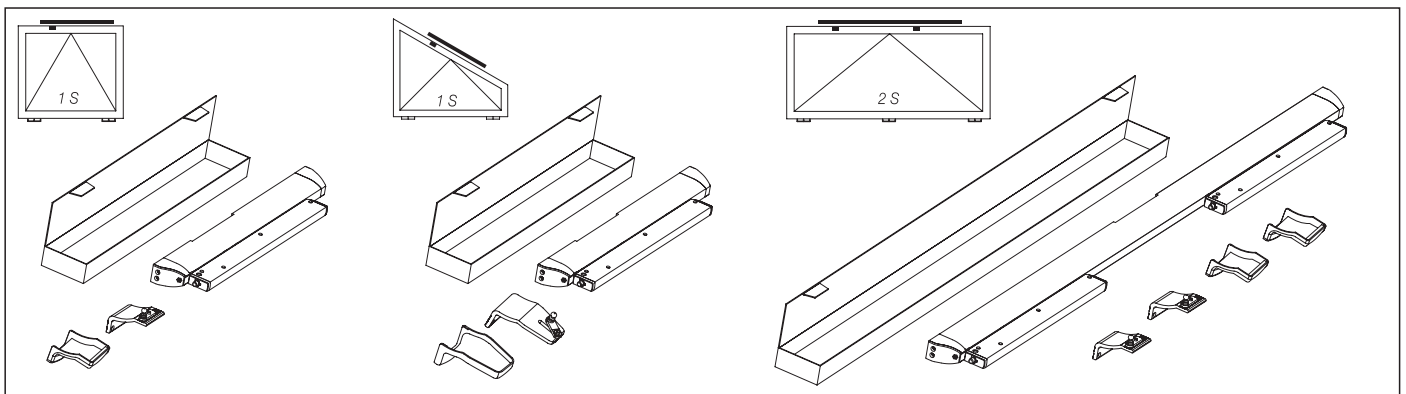
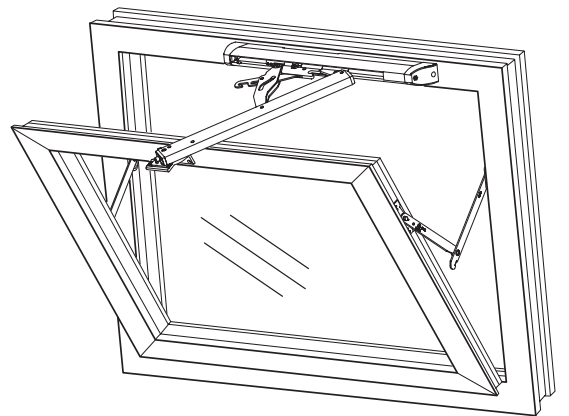
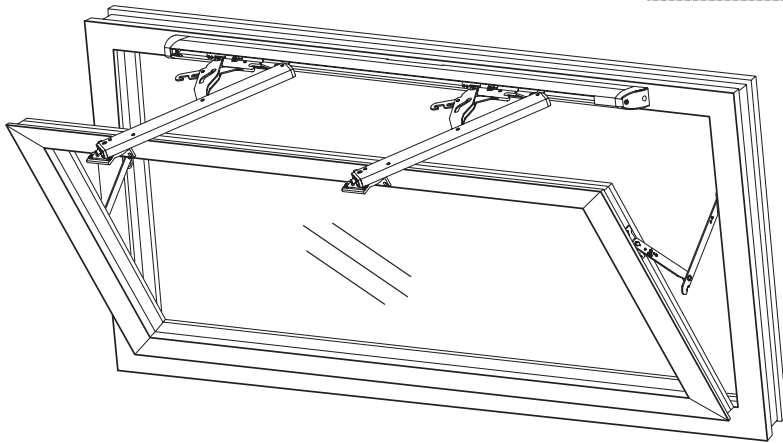
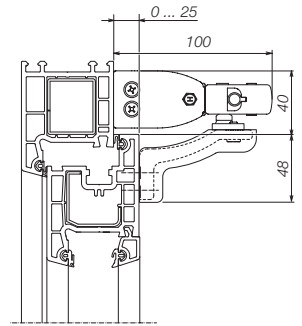
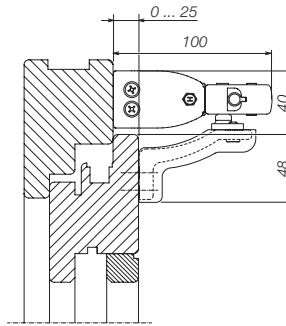
PRIMAT-S kompakt 300

230 V AC

24 V DC

Montageanleitung | Mounting instructions

D GB



Sicherheitshinweise

Sicherheitshinweise, die Sie unbedingt beachten müssen, werden durch besondere Zeichen hervorgehoben.



WARNUNG!

Gefahr für Personen durch elektrischen Strom.



ACHTUNG!

Nichtbeachtung führt zur Zerstörung. Gefährdung für Material durch falsche Handhabung.



WARNUNG!

Gefährdung für Personen durch Gefahren aus dem Gerätebetrieb. Quetsch- und Klemmgefahr!

Warnung 230 V AC!

Gefährliche Spannung. Kann Tod, schwere Körperverletzung oder erheblichen Sachschaden verursachen. Trennen Sie das Gerät allpolig von der Versorgungsspannung bevor Sie es öffnen, montieren oder den Aufbau verändern. VDE 0100 für 230 V Netzanschluss beachten.



Warnung!

Die **PRIMAT-S kompakt** Antriebe und Bedienstellen niemals an 230 V anschließen! Sie sind für 24 V gebaut! Lebensgefahr!

Beachten Sie bei der Montage und Bedienung:

Das Fenster schließt automatisch. Beim Schließen und Öffnen stoppt der Antrieb über die Endschalter. Die entsprechende Druckkraft entnehmen Sie bitte den technischen Daten. Die Druckkraft reicht aber auf jeden Fall aus, um Finger zu zerquetschen. Bei der Montage und Bedienung nicht in den Fensterfalz und in den laufenden Antrieb greifen! Quetsch- und Klemmgefahr!

Bei der 2-scherigen Ausführung können, durch unterschiedlich eingestellte Flügelböcke (Flügelüberschlaghöhe) und/oder das Lösen einer Schere, Querkräfte auf den Flügel übertragen werden, die den Flügel und/oder die Verglasung beschädigen können.

Anleitung

für die fachgerechte Montage, Installation und angemessene Wartung durch den geschulten, sachkundigen und sicherheitsbewussten Elektroinstallateur und/oder Fachpersonal mit Kenntnissen der elektrischen Geräteinstallation. Lesen und beachten Sie die Angaben in dieser Anleitung und halten Sie die vorgegebene Reihenfolge ein.

Diese Anleitung ist für den späteren Gebrauch/Wartung aufzubewahren.

Ein zuverlässiger Betrieb und das Vermeiden von Schäden und Gefahren ist nur bei sorgfältiger Montage und Einstellung nach dieser Anleitung gegeben.

Bitte beachten Sie genau die Anschlussbelegung, die minimalen und maximalen Leistungsdaten und die Installationshinweise.

Anwendungsbereich

Der Antrieb ist ausschließlich für automatisches Öffnen und Schließen der angegebenen Fensterformen geeignet.

Es würde den Rahmen dieser Anleitung sprengen, alle gültigen Bestimmungen und Richtlinien aufzulisten. Prüfen Sie immer, ob Ihre Anlage den gültigen Bestimmungen entspricht.

Wartungsarbeiten

Die Geräte von Verunreinigungen befreien. Befestigungs- und Klemmschrauben auf festen Sitz prüfen. Die Geräte durch Probelauf testen. Das Getriebe des Antriebs ist wartungsfrei. Defekte Geräte dürfen nur in unserem Werk instand gesetzt werden. Es sind nur Original-Ersatzteile einzusetzen. Die Betriebsbereitschaft ist regelmäßig zu prüfen. Ein Wartungsvertrag ist empfehlenswert. Schützen Sie alle Aggregate dauerhaft vor Wasser und Schmutz.

Leitungsverlegung und elektrischer Anschluss

nur durch zugelassene Elektrofirma. Netzzuleitungen 230 V AC separat bauseits absichern. Netzzuleitungen bis an die Netzklemme ummantelt lassen. Bei der Installation DIN- und VDE-Vorschriften beachten: VDE 0100 Errichten von Starkstromanlagen bis 1000 V, VDE 0815 Installationskabel und -leitungen, VDE 0833 Gefahrenmeldeanlagen für Brand, Einbruch und Überfall.

Kabeltypen ggf. mit den örtlichen Abnahmebehörden, Energieversorgungsunternehmen, Brandschutzbehörden oder Berufsgenossenschaften festlegen. Alle Niederspannungsleitungen (24 V DC) getrennt von Starkstromleitungen verlegen. Flexible Leitungen dürfen nicht eingeputzt werden. Frei hängende Leitungen mit Zugentlastung versehen. Die Leitungen müssen so verlegt sein, dass sie im Betrieb weder abgeschert, verdreht noch abgeknickt werden. Abzweigdosen müssen für Wartungsarbeiten zugänglich sein. Die Kabelarten, -längen und -querschnitte gemäß den technischen Angaben ausführen.

Die Sicherungen in den Steuerungen sind entsprechend der Stromaufnahme der angeschlossenen Antriebe zu dimensionieren (Anzahl der Antriebe multipliziert mit der max. Stromaufnahme eines Antriebs plus max. 20%).



Vor jeder Wartungsarbeit oder Veränderung des Aufbaus

sind die Netzspannung und "Akkus" allpolig abzuklemmen. Gegen unbeabsichtigtes Wiedereinschalten ist die Anlage abzusichern. Elektrische Steuerungen müssen stromlos sein, bevor Sie Teile entnehmen oder dazusetzen (Netzspannung und "Akkus" abklemmen).

Safety instructions

Please observe the following safety which are emphasized by special symbols.



WARNING!

Danger to persons due to electricity.



ATTENTION!

Non-observance leads to destruction. Danger to material due to incorrect handling.



WARNING!

Danger to persons due to risks arising from the operation of the equipment. Danger of crushing/trapping!

Warning 230 V AC!

Dangerous voltage. Can cause death, serious injury or considerable material damage. Disconnect the equipment from the power supply at all poles before opening, assembling or carrying out any structural alterations. Observe VDE 0100 for 230 V power connection.



Warning!

Never connect the **PRIMAT-S kompakt** drives and call points to 230 V! They are built for 24 V! Risk of death!

Please observe the following for assembly and operation:

The window closes automatically. When opening and closing, the drive unit is stopped by the end switch. The corresponding pressure force is listed in the technical data. Take care – the pressure force is high enough to crush your fingers. During assembly and operation, do not interfere with the window gap or the travelling drive! Danger of crushing/trapping!

In case of 2-stays arrangement, lateral forces can be transmitted to the sash, so the sash and/or the glass can be damaged (due to unequally adjusted sash brackets/sash overrebate height and/or the releasing of a stay).

Instructions

for professional assembly, installation and appropriate maintenance by trained, qualified and safety-conscious electricians and/or skilled staff with knowledge of electrical equipment installation. Read and observe the information contained in these instructions and respect the order of procedure stated therein. **Please keep these instructions for future reference and maintenance.** Reliable operation and the prevention of damage and risks are only granted if the equipment is assembled carefully and the settings are carried out according to these instructions. Please observe the exact terminal assignment, the minimum and maximum power ratings and the installation instructions.

Application range

Exclusively for the automatic opening and closing of the stated types of windows.

It would be beyond the scope of these safety instructions to list all the valid regulations and guidelines. Always make sure that your system corresponds to the valid regulations.

Maintenance works

Free the equipment from any contamination. Check the tightness of fixing and clamping screws. Test the equipment by trial run. The gear system is maintenance free. Defective equipment must only be repaired in our factory. Only original spare parts are to be used. The readiness for operation has to be checked regularly. For this purpose a service contract is recommended. Provide all aggregates with durable protection against water and dirt!

Routing of cables

and electrical connections only to be done by a qualified electrician. Power supply leads 230 V AC to be fused separately by the customer. Keep power supply leads sheathed until the mains terminal. DIN and VDE regulations to be observed for the installation: VDE 0100 Setting up of high voltage installations up to 1000 V. VDE 0815 Installation cables and wires. VDE 0833 Alarm systems for fire, break-in and burglary.

Cable types

to be agreed with local inspection authorities, power utilities, fire protection authority and the professional associations. All low voltage cables (24 V DC) to be installed separately from high voltage cables. Flexible cables must not be plastered in. Provide tension relief for freely suspended cables. The cables must be installed in such a way that they cannot be sheared off, twisted or bent off during operation. Junction boxes must be accessible for maintenance work. Adhere to the type of cables, cable lengths and cross-sections as stated in the technical information.

The fuses within the control units have to be dimensioned corresponding to the current consumption of the connected drives (number of drives multiplied by max. current consumption of one drive plus max. 20%).



Before maintenance work or structural alterations

the supply voltage and the "batteries" are to be disconnected at all poles. The system must be protected against unintentional restarting. Electrical controls must be voltage free before extension modules are taken off or added (disconnect mains voltage and "batteries").

Sicherheitshinweise (Forts.)

Nach der Installation und jeder Veränderung der Anlage alle Funktionen durch Probelauf überprüfen.



Beachten Sie bei der Montage und Bedienung: Die Fenster schließen automatisch. Quetsch- und Scherstellen zwischen Fensterflügel und Rahmen, Lichtkuppeln und Aufsetzkranz müssen bis zu einer Höhe von 2,5 m durch Einrichtungen gesichert sein, die bei Berührung oder Unterbrechung durch eine Person die Bewegung zum Stillstand bringen (Richtlinie für "Kraftbetätigte Fenster, Türen und Tore" der Berufsgenossenschaften - BGR 232).

Produkthaftungsvorschriften

Die Verklotzungs-Richtlinien für Verglasungstechnik sind einzuhalten.

Bei aggressiven Hölzern sind die Beschlagaufräsungen vor der Beschlagmontage zum Schutz der Beschläge mit einem Schutzlack zu behandeln. Für die ständige Funktionssicherheit des Beschlages ist folgendes zu beachten:

1. Fachgerechte Montage des Beschlages entspr. dieser Anleitung.
2. Fachgerechte Montage der Elemente beim Fenstereinstbau.
3. Beachtung der Wartungs- und Bedienungsanleitung.
4. Benutzer-Information gut sichtbar am eingebauten Fensterelement anbringen sowie Wartungs- und Bedienungsanleitung an Benutzer aushändigen.
5. Der Gesamtbeschlag darf nur aus Original-HAUTAU-Systemteilen bestehen. Mitverwendung fremder Beschlagteile (z. B. Zentralverschluss, Griff) schließt jegliche Haftung für diese Bauteile aus.
6. Für Ausführung SKG siehe Dokument 201253.

Produkthaftung-Haftungsausschluss:

Der Beschlaghersteller haftet nicht für Funktionsstörungen oder Beschädigungen der Beschläge sowie der damit ausgestatteten Fenster oder Fenstertüren, wenn diese auf Mitverwendung fremder Beschlagteile, unzureichende Ausschreibung, Nichtbeachtung der Montagevorschriften oder Anwendungsdiagramme zurückzuführen sind.

Der Verarbeiter ist für die Einhaltung der in dieser Montageanleitung bzw. der in der Werkstattzeichnung angegebenen Funktionsmaße sowie für eine einwandfreie Beschlagmontage und sichere Befestigung aller Bauteile verantwortlich.

Schutzvermerk zur Beschränkung der Nutzung von Unterlagen nach DIN ISO 16016. © HAUTAU GmbH

Herstellererklärung

Die Geräte sind gemäß der europäischen Richtlinien geprüft und hergestellt. Eine entsprechende Herstellererklärung liegt vor.

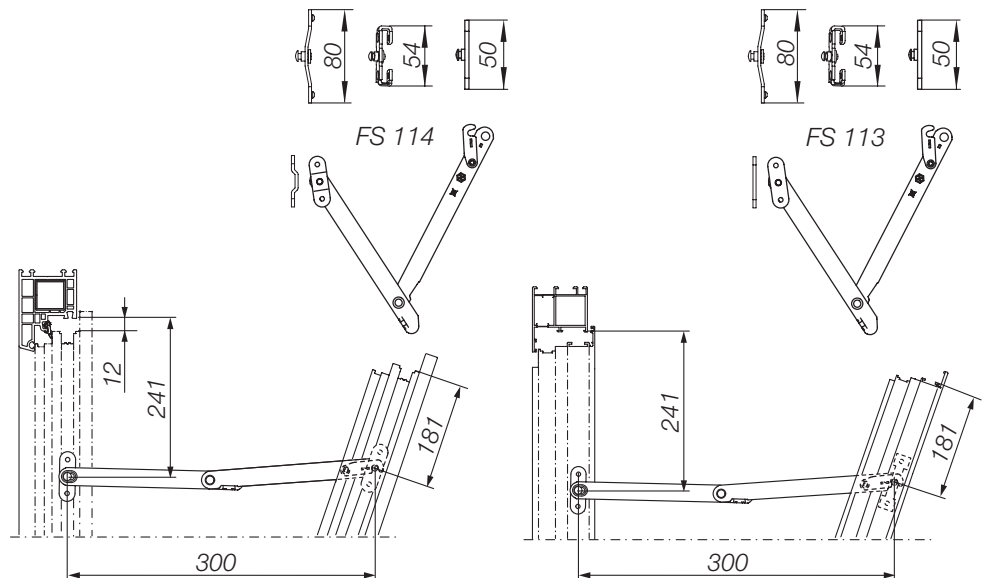
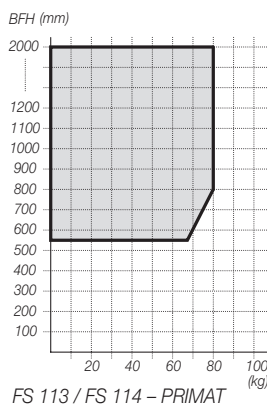
Entsorgung



Für Länder der Europäischen Union: Führen Sie dieses Gerät nach der Verwendung einer getrennten Müllsammlung zu. Entsorgen Sie den Antrieb nicht über den unsortierten Hausmüll.

Bei Anwendungen am Kippfenster

muss eine Kipp-Sicherungsschere eingebaut werden. Sie verhindert Schäden, die bei unsachgemäßem Montage und Handhabung auftreten können. Siehe Richtlinie für "Kraftbetätigte Fenster, Türen und Tore", BGR 232. Bitte beachten: die Kipp-Sicherungsschere muss mit dem Öffnungshub des Antriebes abgestimmt sein. Das heißt, die Öffnungsweite der Kipp-Sicherungsschere muss, um eine Blockade zu vermeiden, größer als der Antriebshub sein.



Safety instructions (cont'd)

After installation and any changes to the system check all functions by trial run.



During assembly and operation, please observe: The windows may close automatically.

Potential crushing and cutting points between the casement and the window frame, dome lights and support frame must be secured up to a height of 2,5 m by safety equipment, which if touched or interrupted by a person will immediately stop the movement (guideline for "Power-operated windows, doors and gates" of the professional association - BGR 232).

Product liability instructions

The blocking guidelines for glazing techniques have to be adhered to.

The following points have to be observed for the continuous functional reliability of the hardware:

1. Professional installation of the hardware acc. to these mounting instructions.
2. Professional installation of the elements when the window is fitted.
3. Adherence to the maintenance and operating instructions.
4. Attach user information well visibly to the built-in window element, and hand over the maintenance / operating instructions to the user.
5. The hardware shall only consist of genuine HAUTAU system parts. Use of any other hardware parts (e.g. central lock, handle) will exclude any liability for these components.

Exclusion from product liability:

The manufacturer of the hardware shall not be liable for any malfunctions of or damage to the hardware as well as the windows or French doors fitted, if the malfunctions of the tilt and slide hardware can be traced back to the use of bought-in sash fasteners, insufficient invitation to tender, non-observation of the rebating instructions or application diagrams. The installing party shall be responsible for the adherence to these mounting instructions, respectively to the functional dimensions given in the workshop drawing as well as for a perfect installation of the hardware and safe attachment of all components.

Proprietary note for a limited use of these documents according to ISO 16016.

© HAUTAU GmbH

Manufacturer's declaration

The equipment has been manufactured/tested acc. to European regulations. A corresponding manufacturer's declaration has been submitted.

Disposal



For countries within the European Union: When finished using the device, dispose it of by transferring it to separate waste collection. Do not dispose of the drive along with unsorted household waste.

For applications at bottom-hung open in windows

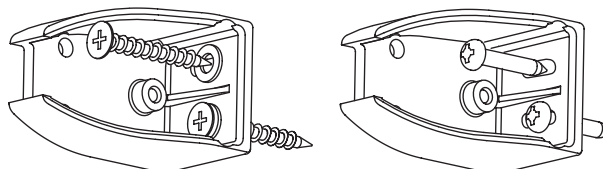
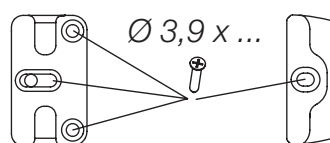
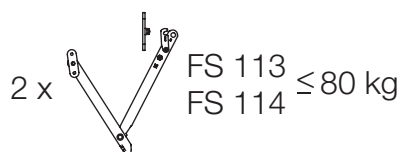
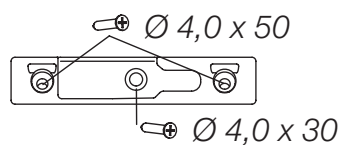
a scissor-type safety catch is to be installed. It prevents damage caused by incorrect assembly and handling. See guideline for "Power-operated windows, doors and gates", BGR 232. Please observe: the scissor-type safety catch must be adapted to the opening stroke of the drive unit, i.e. that the opening of the safety catch must be larger than the drive unit stroke in order to prevent blocking.

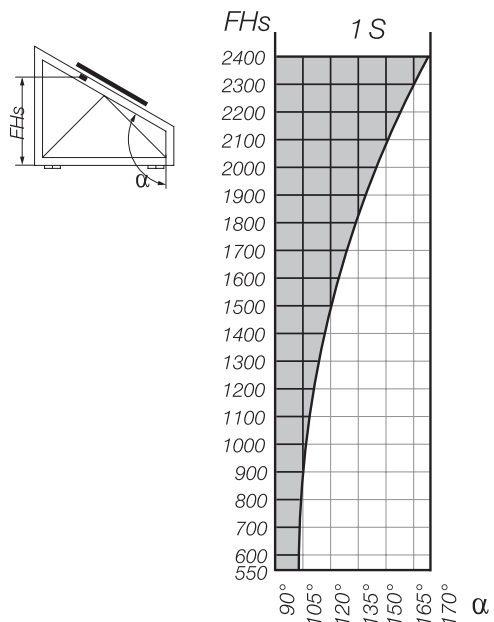
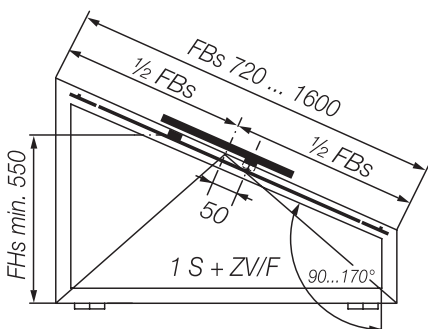
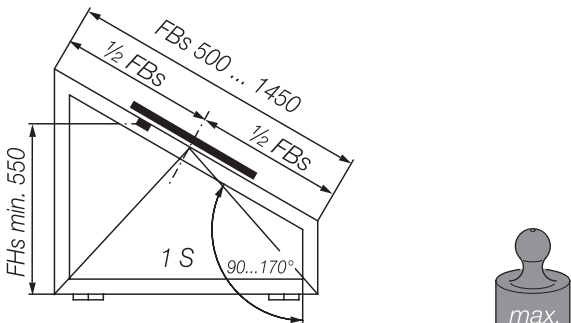
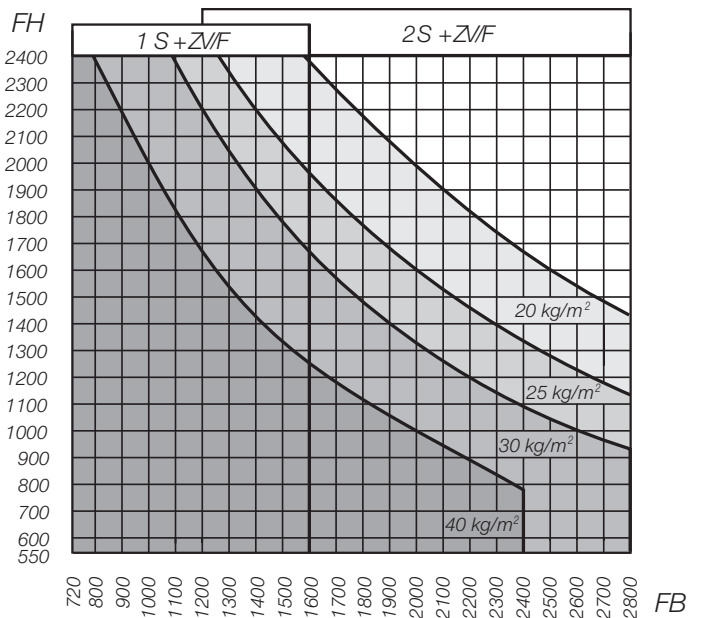
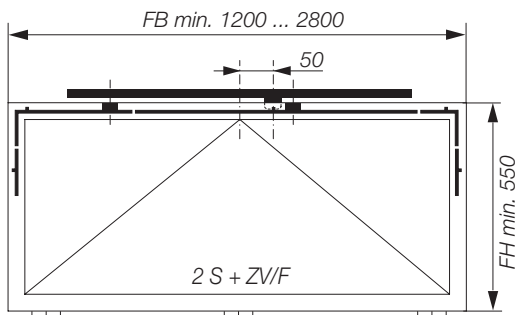
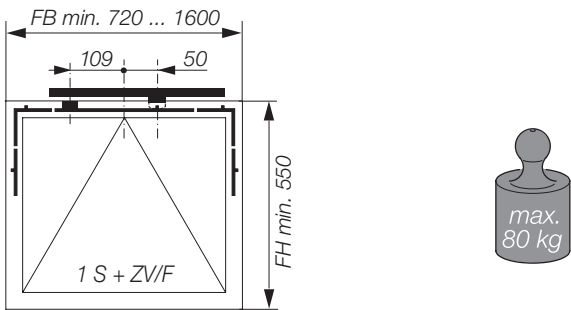
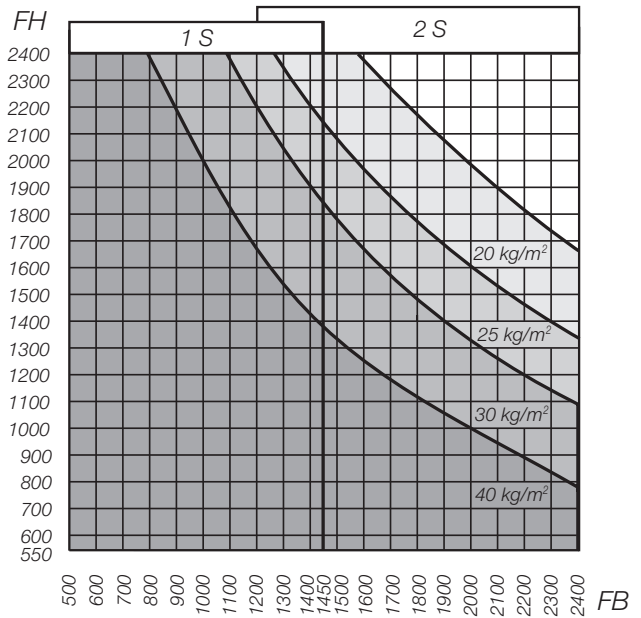
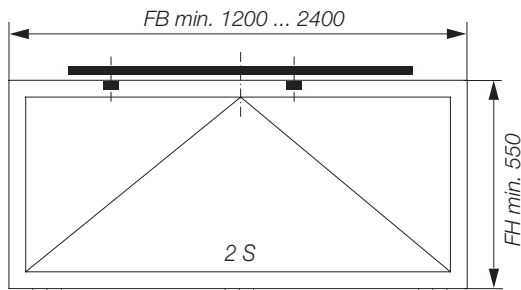
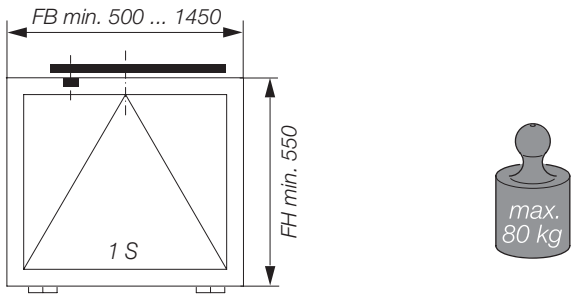
Technische Daten | Technical Data

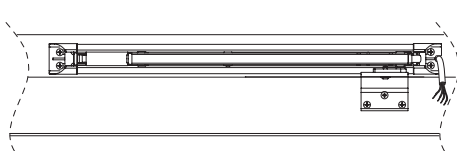
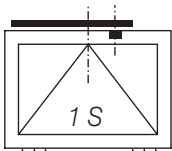
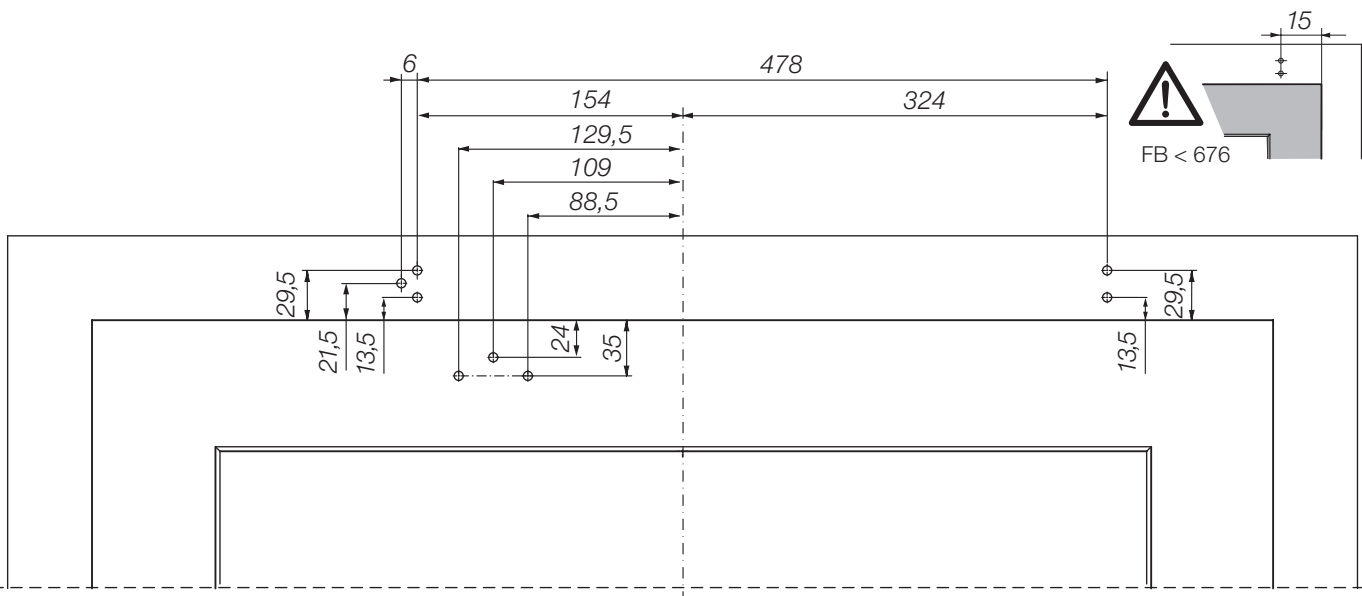
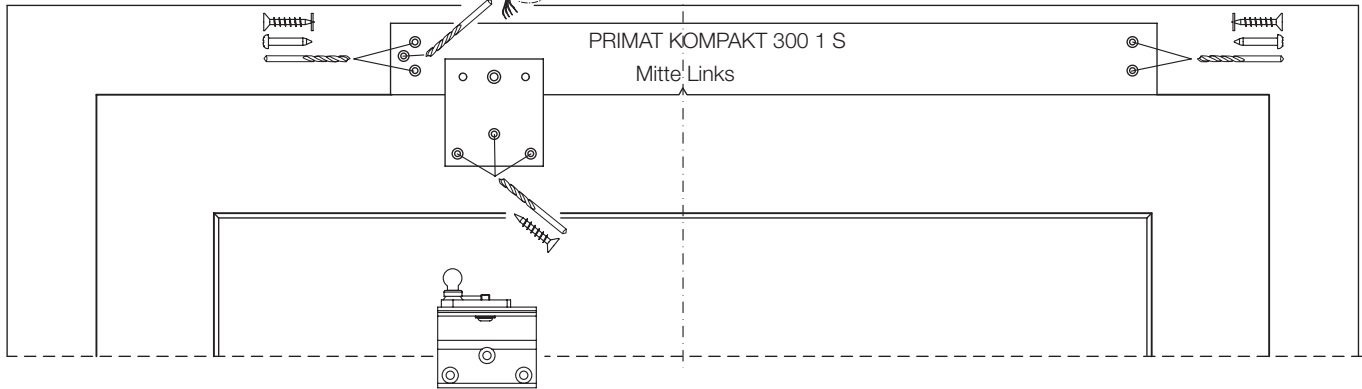
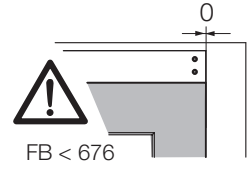
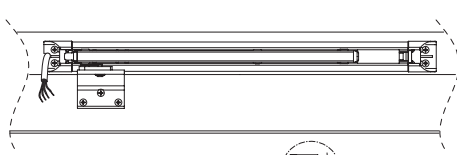
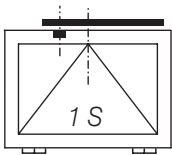
	PRIMAT-E kompakt300	PRIMAT-S kompakt300
Nennspannung	230 V AC ($\pm 10\%$)	24 V DC (-10%, +30 %)
Restwelligkeit	-	10 %
Maximale Stromaufnahme	0,1 A	0,5 A
Stromaufnahme (bei Nennkraft)	0,06 A	0,35 A
Anlaufstrom	-	0,5 A
Druckkraft	80 N	80 N
Zugkraft	80 N	80 N
Zuhaltekraft (1-scherig/2-scherig)	1500 N/3000 N	1500 N/3000 N
Hub/Öffnungsweite	300 mm	300 mm
Ausstellmechanik	Schere	Schere
Laufzeit	ca. 50 s	ca. 50 s
Einschaltdauer	60s Ein/60s Aus	60s Ein/60s Aus
Relative Einschaltdauer	50 % ED	50 % ED
Umgebungstemperatur	0°C bis +70°C	0°C bis +70°C
Gruppenfähig		bis acht Antriebe pro Gruppe
Schutzart		IP 40
Elektrische Abschaltung		Abschaltung über Endschalter in den Endlagen, integrierte elektronische Überlastabschaltung
Anschlussklemme		für max. 1,0 mm ² flexible Zuleitung
Abmessungen 1-scherig		B 512 x H 100 x T 36
Abmessungen 2-scherig		B 1210 x H 100 x T 36
Gehäuse	Aluminium	Aluminium
Lieferumfang	inkl. Flügelbock	inkl. Flügelbock
Lebensdauer (Zyklen Auf / Zu)	10.000	10.000

Rated voltage	230 V AC ($\pm 10\%$)	24 V DC (-10%, +30 %)
Remaining ripple	-	10 %
Maximum current input	0,1 A	0,5 A
Current input (under rated force)	0,06 A	0,35 A
Starting current	-	0,5 A
Compressive force	80 N	80 N
Tractive force	80 N	80 N
Locking force (single stay/double stay)	1500 N/3000 N	1500 N/3000 N
Stroke/opening width	300 mm	300 mm
Opening mechanism	stay	stay
Running period	approx. 50 s	approx. 50 s
Duty cycle	60s on/60s off	60s on/60s off
Relative switch-on time	50 % of CD	50 % of CD
Ambient temperature	0°C to +70°C	0°C to +70°C
Group compatible		up to eight drives per group
Protection class		IP 40
Electrical shutdown		Shutdown over limit switch in end positions, integrated electronic overload shutdown
Connecting cable		for max. 1,0 mm ² flexible wire
Dimensions 1-stay		w 512 x h 100 x d 36
Dimensions 2-stays		w 1210 x h 100 x d 36
Housing	aluminium	aluminium
Scope of delivery	including sash bracket	including sash bracket
Lifespan (Open / Closed cycles)	10000	10000

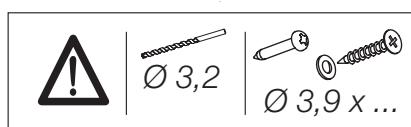
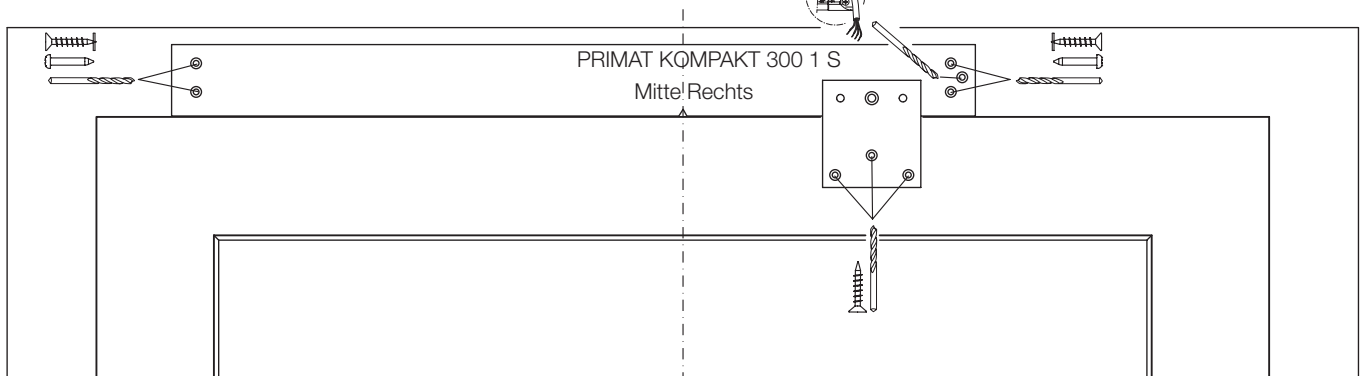
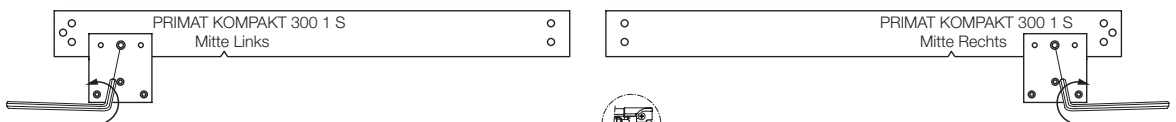
Information

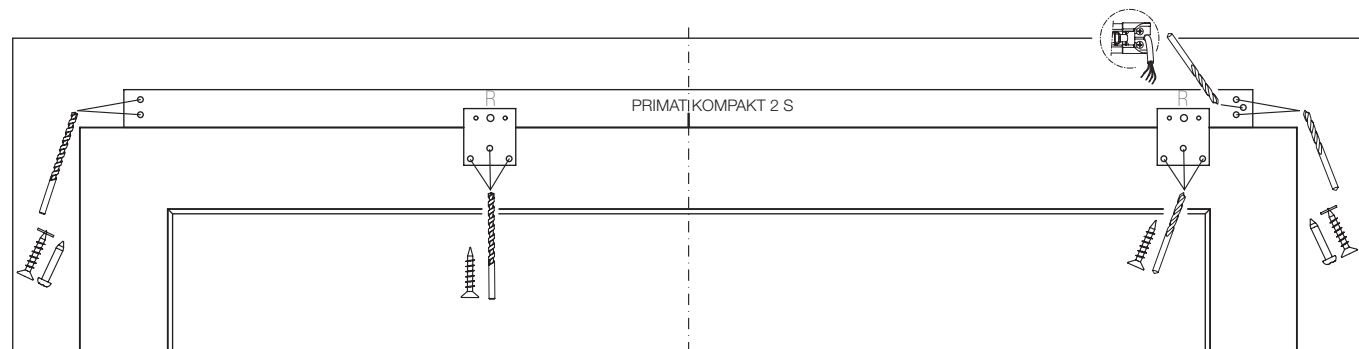
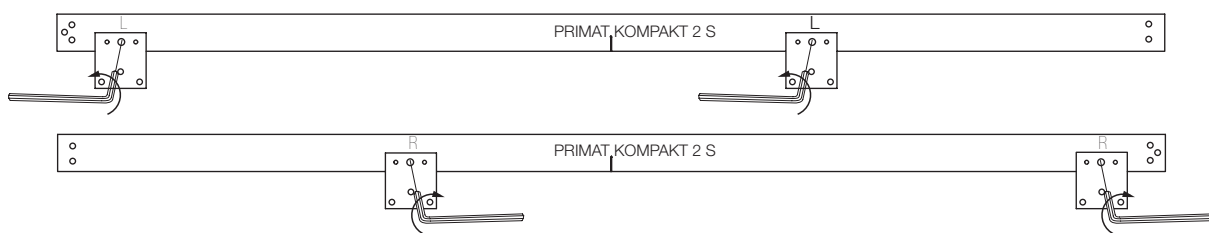
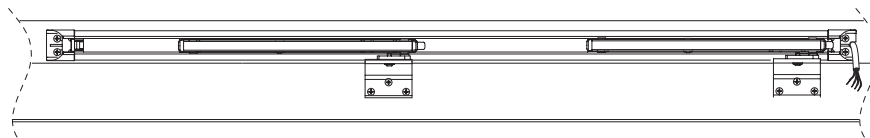
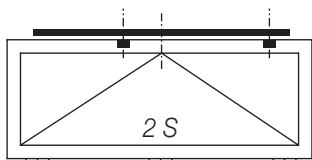
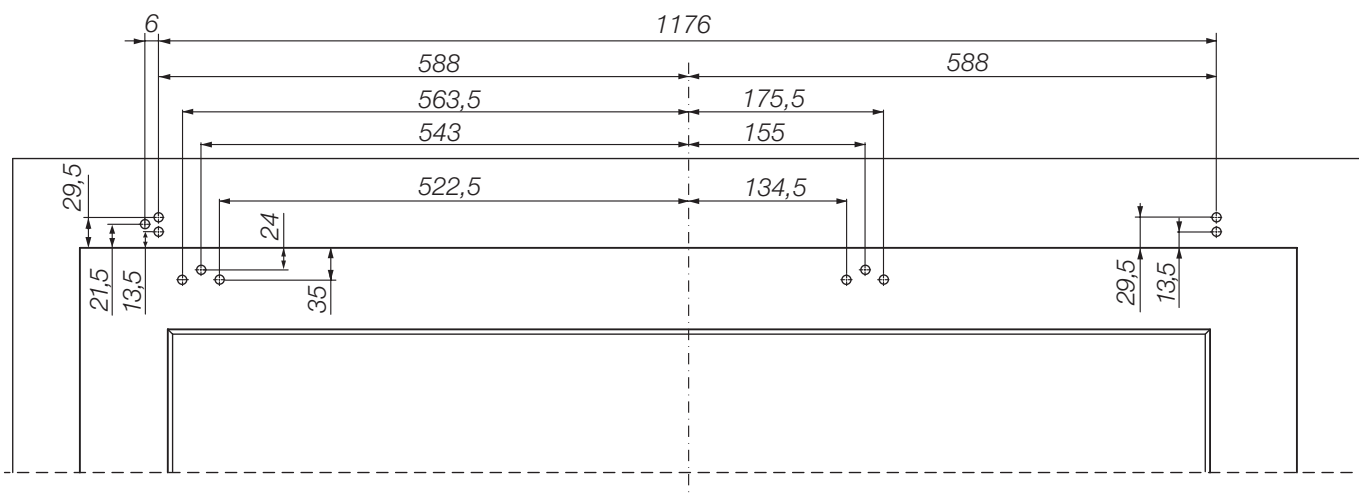
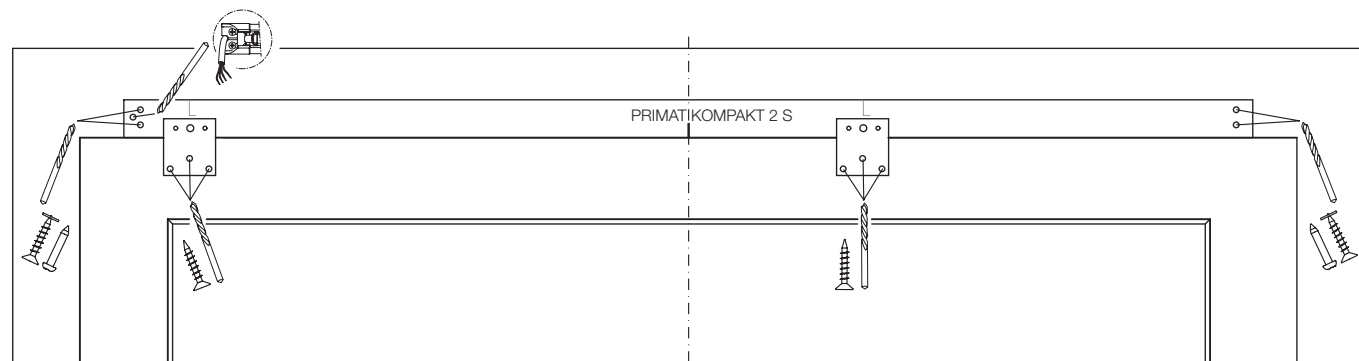
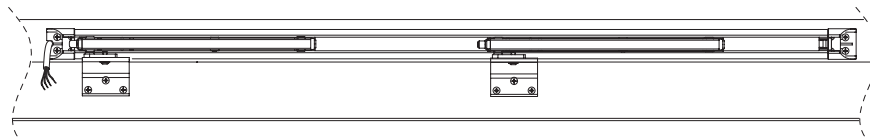
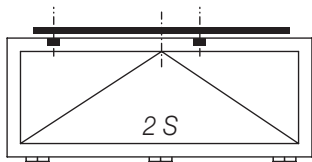


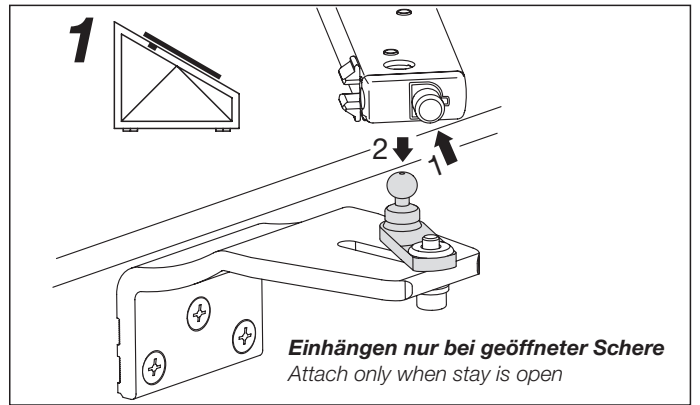
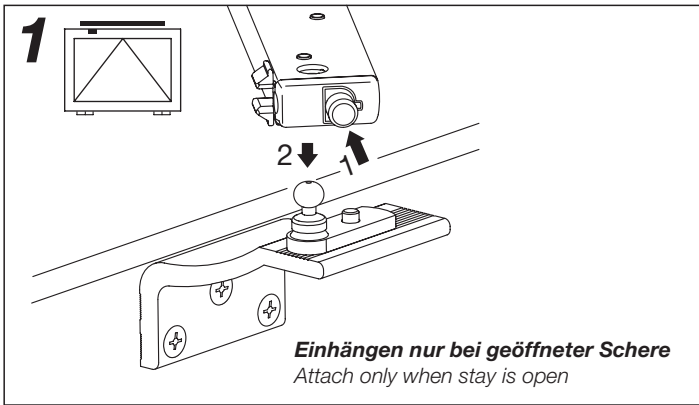




180°







2

PRIMAT-E kompakt 300
230 V AC

PRIMAT-S kompakt 300
24 V DC

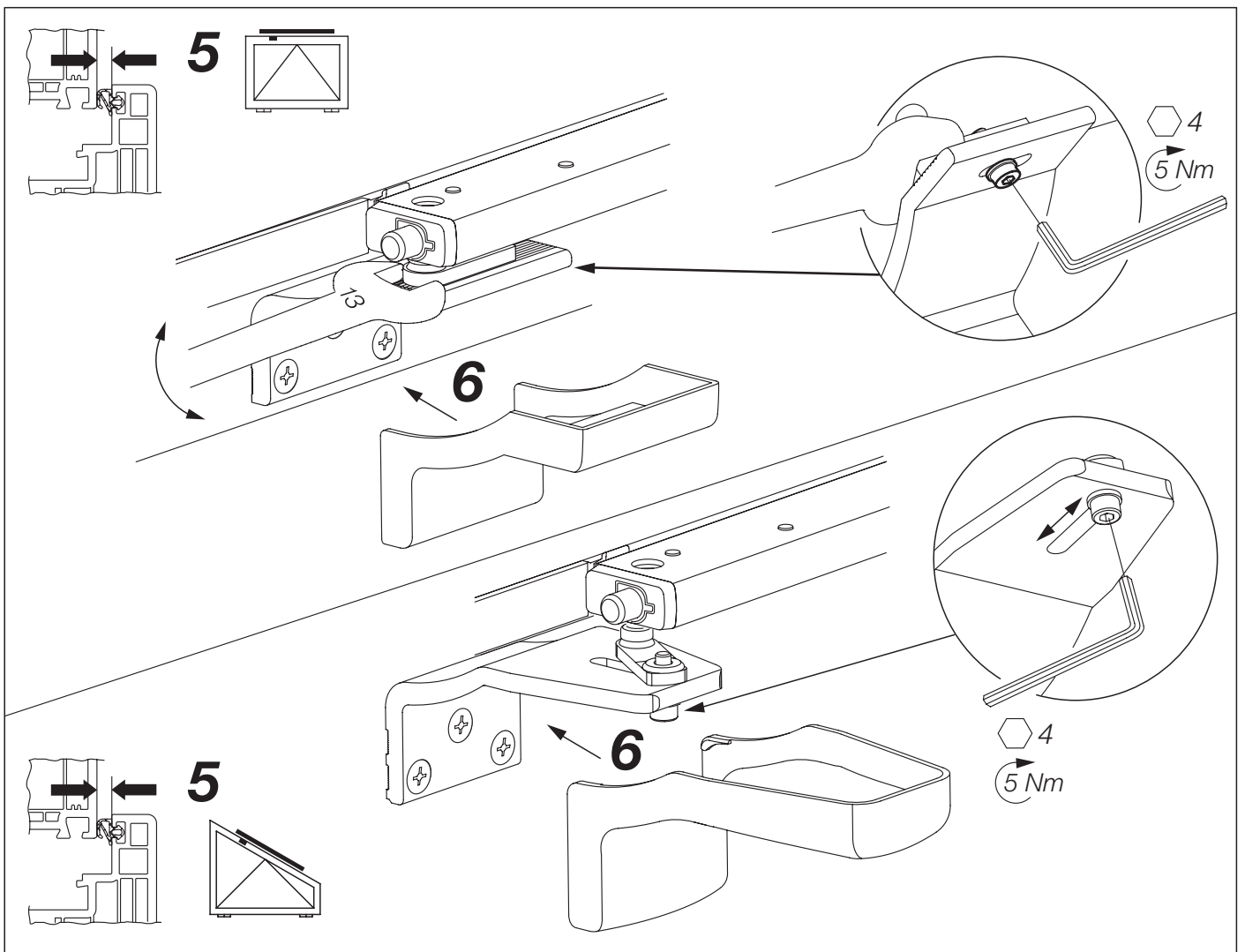
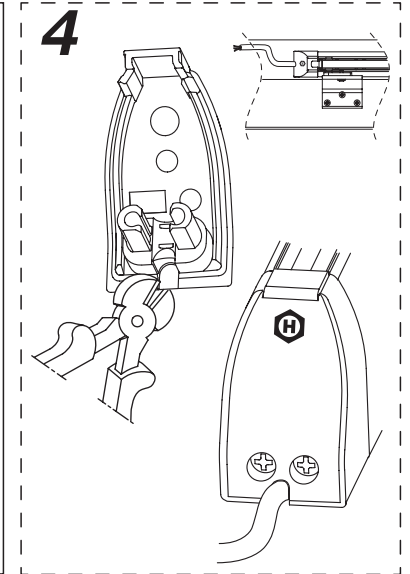
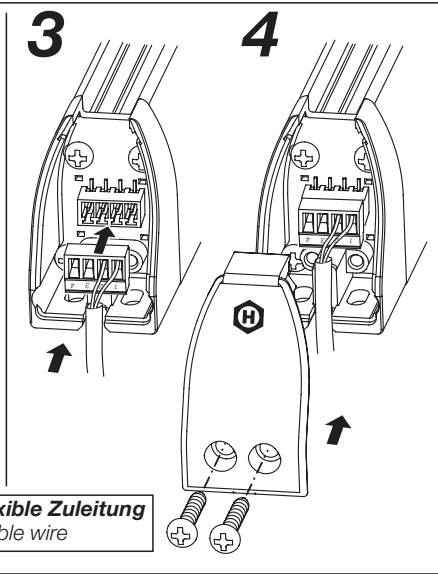
⊕ 3 N 1

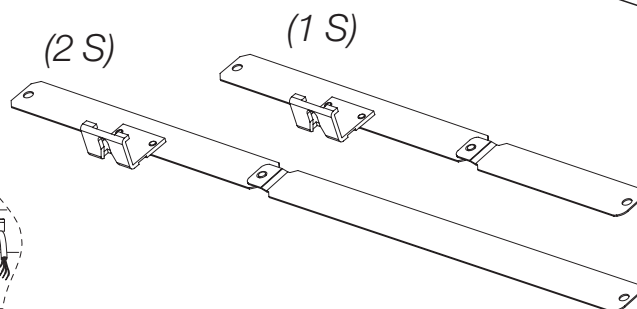
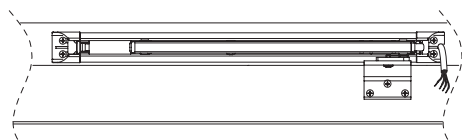
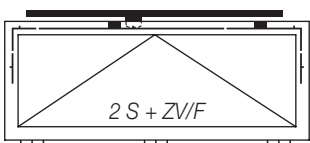
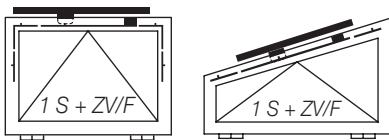
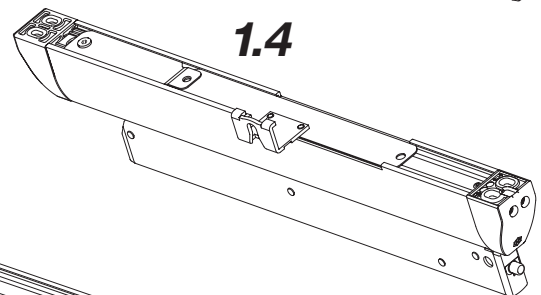
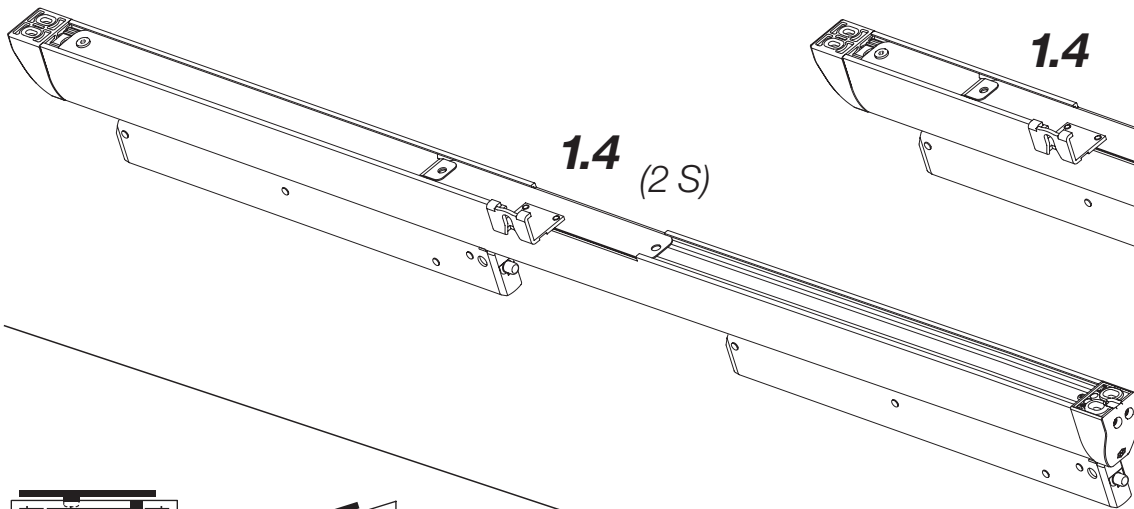
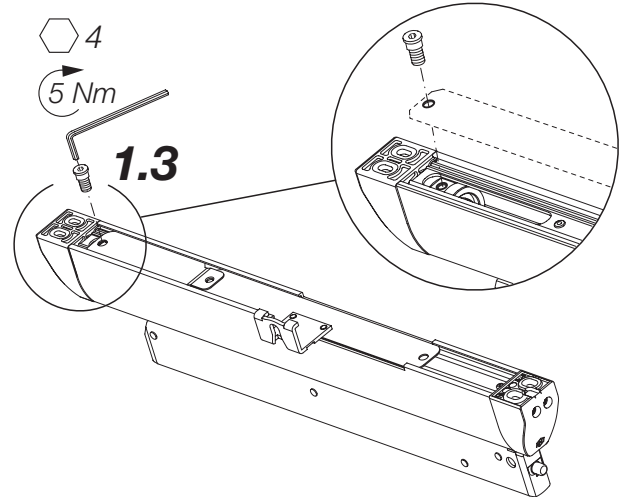
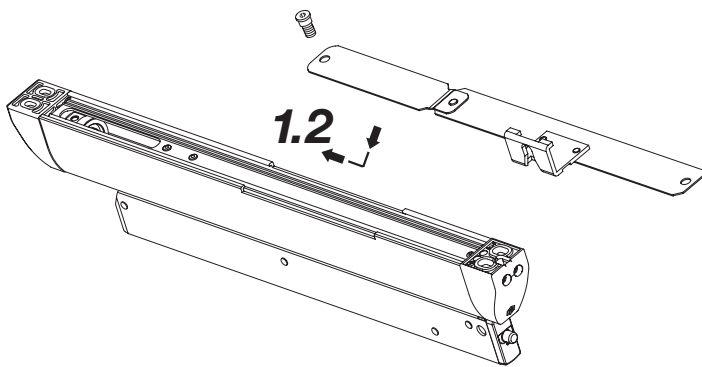
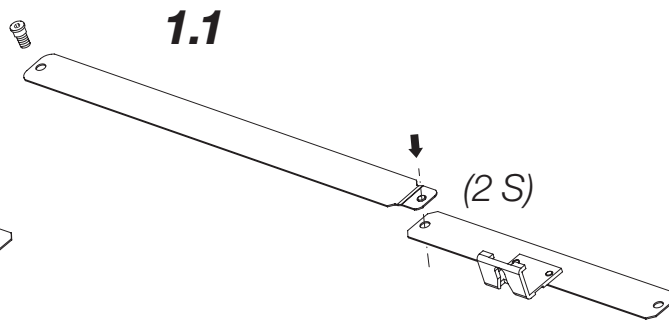
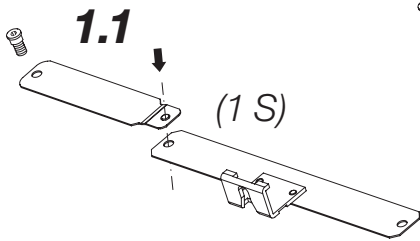
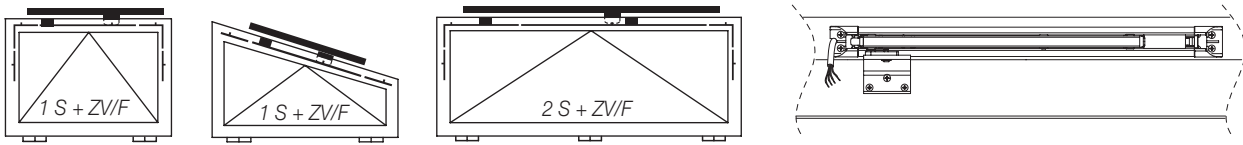
⊕ 1 2

1 = - AUF / OPEN
2 = + ZU / CLOSE

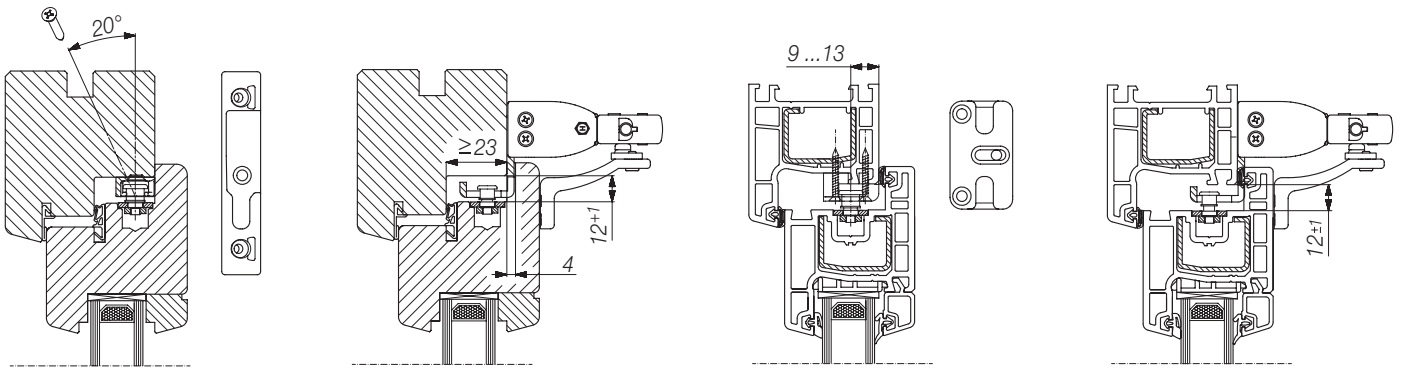
⊕ = grün-gelb / green-yellow
3 = braun (L Auf) / brown (L Open)
N = blau (N) / blue (N)
1 = schwarz (L Zu) / black (L Close)

max. 1,0 mm² flexible Zuleitung
max. 1,0 mm² flexible wire






 Für Ausführung
SKG
 siehe Dokument
 201253.
 Für Ausführung
RC2
 fahren Sie mit dieser
 Anleitung fort.

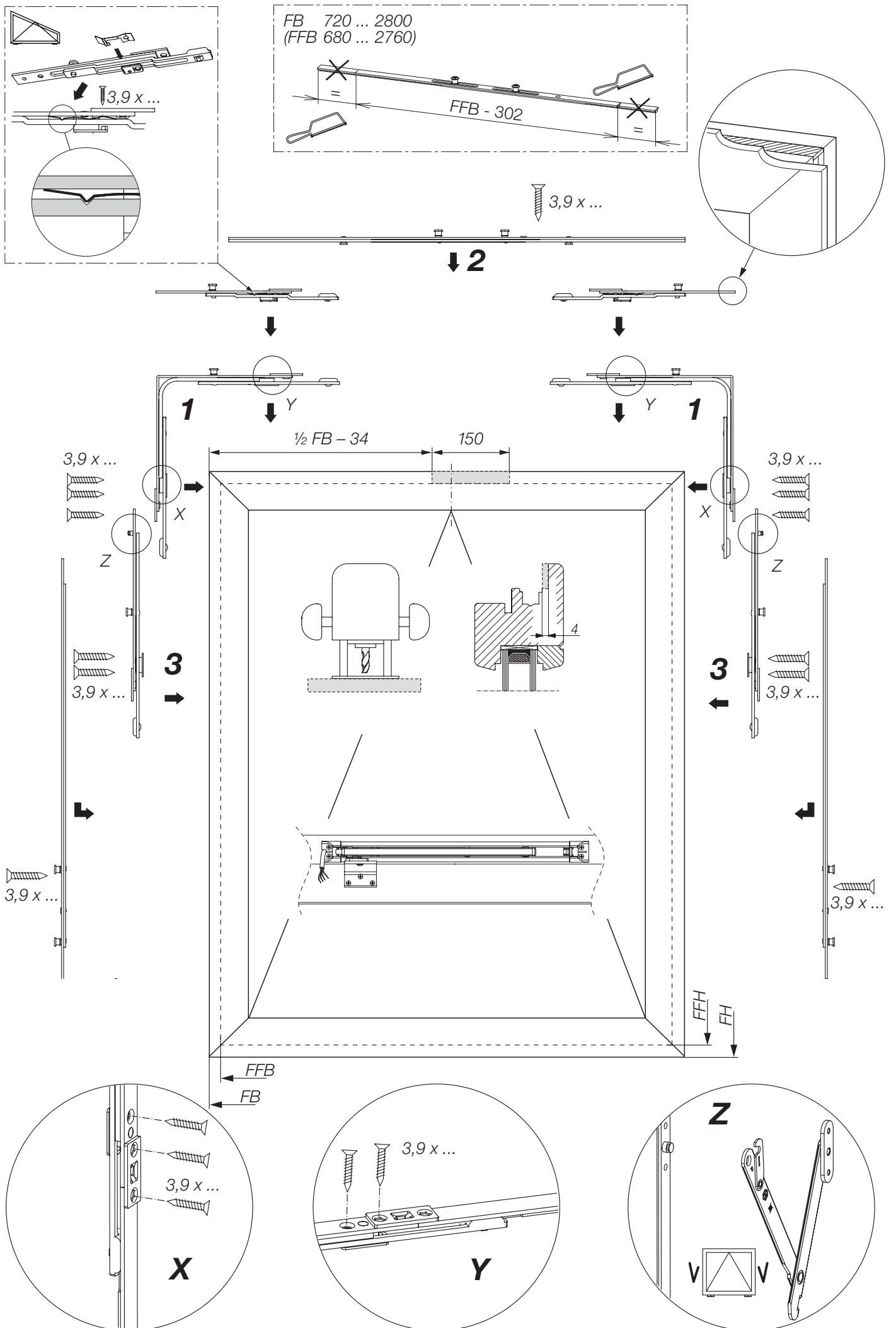


<p>FB 720 ... 2800 FFB 680 ... 2760 FH 501 ... 700 FFH 461 ... 660</p>		
--	--	--

<p>FB 720 ... 2800 FFB 680 ... 2760 FH 701 ... 1100 FFH 661 ... 1060</p>		
--	--	--

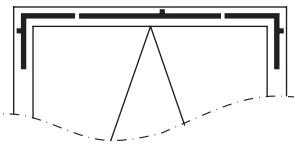
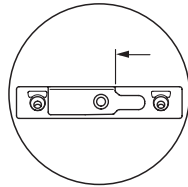
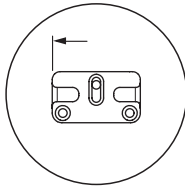
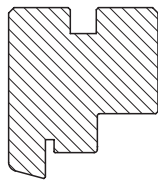
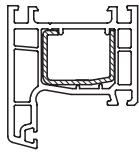
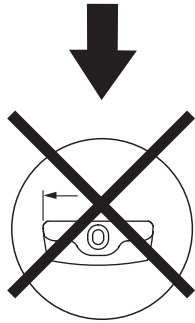
<p>FB 720 ... 2800 FFB 680 ... 2760 FH 1101 ... 2400 FFH 1061 ... 2360</p>		
--	--	--

<p>FBs 720 ... 2000 FFBs 680 ... 1960</p>		
---	--	--

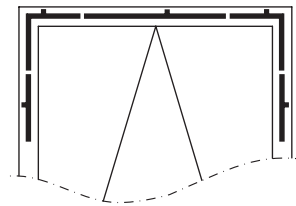




(...) = RC2



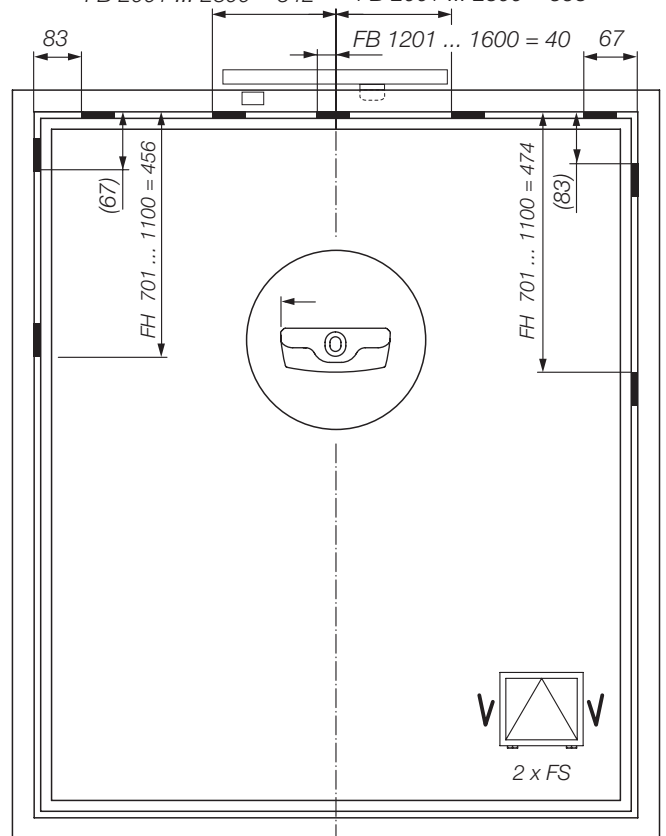
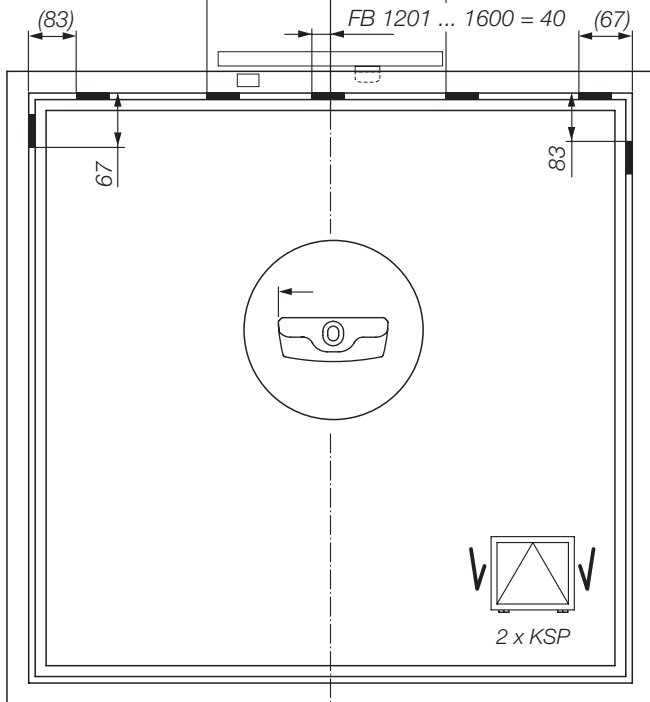
FB 720 ... 2800
FH 550 ... 700



FB 720 ... 2800
FH 701 ... 1100

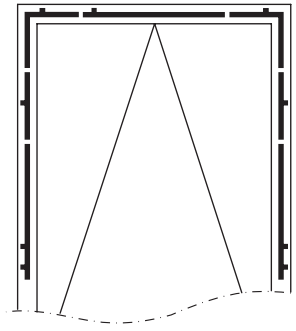
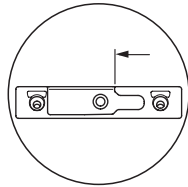
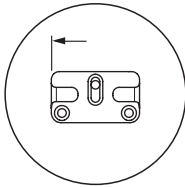
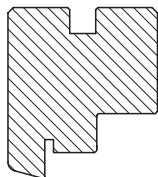
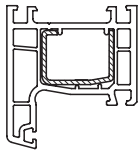
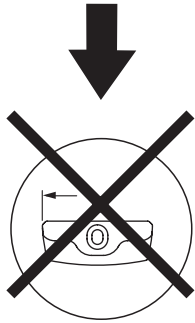
FB 1601 ... 2000 = 292 FB 1601 ... 2000 = 308
FB 2001 ... 2800 = 342 FB 2001 ... 2800 = 358

FB 1601 ... 2000 = 292 FB 1601 ... 2000 = 308
FB 2001 ... 2800 = 342 FB 2001 ... 2800 = 358



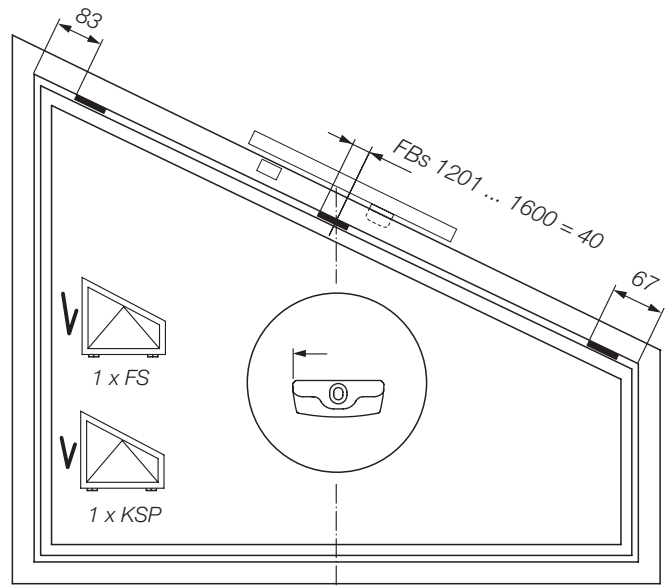
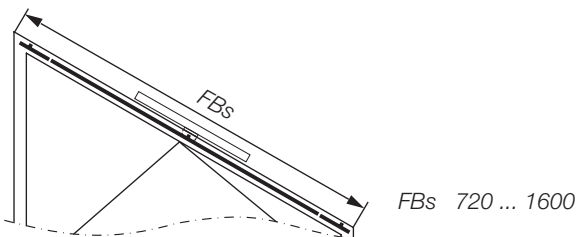
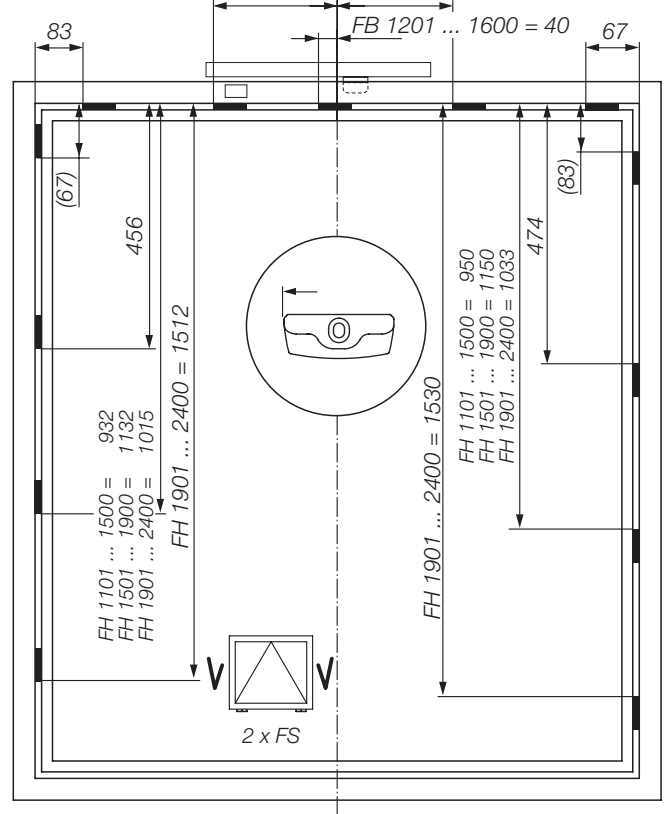


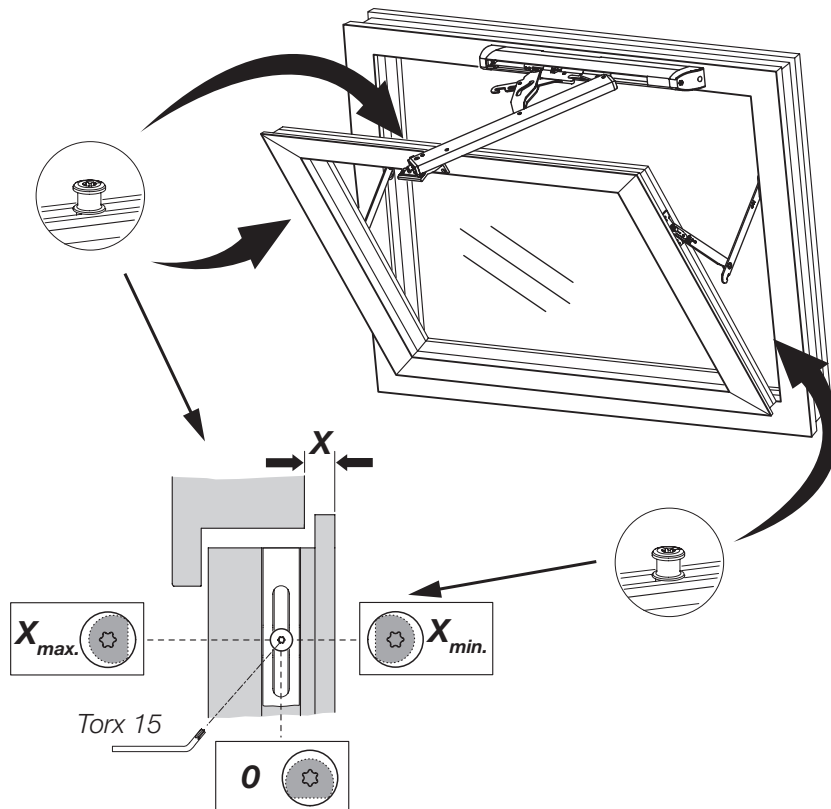
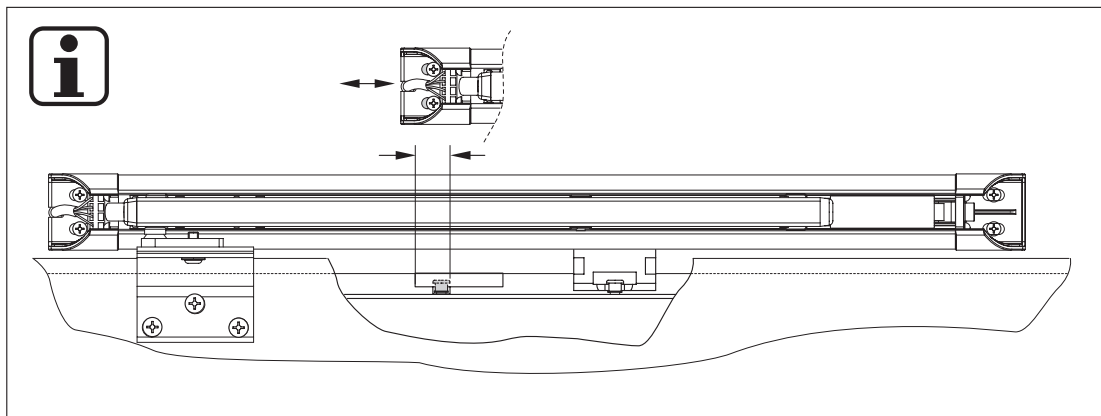
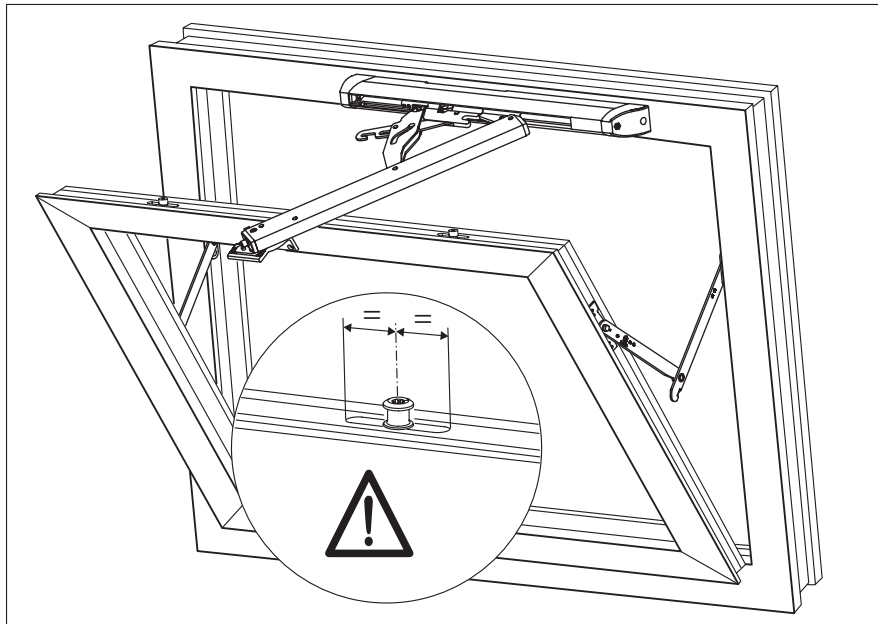
(...) = RC2



FB 720 ... 2800
FH 1101 ... 2400

FB 1601 ... 2000 = 292 FB 1601 ... 2000 = 308
FB 2001 ... 2800 = 342 FB 2001 ... 2800 = 358





- Ⓝ Montage handleiding
- Ⓧ Montageanleitung

