

# Leistungsschalter Type A, 4-polig, 25kA, 32A

Anlagen- und Kabelschutz



## Technische Daten

Nettobreite (mm)	120,00
Nettohöhe (mm)	145,00
Nettogewicht (kg)	1,33
EAN	9004840403619
Verlustleistung (W)	9,10
Min. Umgebungstemperatur (°C)	-25
Max. Umgebungstemperatur (°C)	60
Norm	IEC EN 60947
Gerät	Leistungsschalter
Nennstrom (A)	32
Nennspannung	&lt; 690VAC
Kurzschluss-Schaltvermögen (kA)	25
Baugröße	1
Auslöser	A thermo-magnetischer Anlagen- und Kabelschutz
Pole	4
Kurzschlussstrom (A)	32A
Berührungsschutz	finger- und handrücksicher nach VDE 0106 Teil 100
Klimafestigkeit	Feuchte Wärme, konstant, nach IEC 60068-2-78 Feuchte Wärme, zyklisch, nach IEC 60068-2-30

## Technische Daten - Fortsetzung

Schockfestigkeit Halbsinusstoß 10ms	20 (Halbsinusstoß 20 ms)
Schutzart	IP20
Bemessungsisolationsspannung [Ui] (V)	690V
Mechanische Lebensdauer	20000 Schaltspiele
Elektrische Lebensdauer (Schaltspiele)	10000
Klemmenart	Rahmenklemme

## GENERAL DATA - MC1

<b>Normen und Bestimmungen</b>	IEC/EN 60947, VDE 0660
<b>Berührungsschutz</b>	finger- und handrücksicher nach VDE 0106 Teil 100
<b>Klimafestigkeit</b>	Feuchte Wärme, konstant nach IEC 60068-2-78 Feuchte Wärme, zyklisch nach IEC 60068-2-30
<b>Umgebungstemperatur</b>	
Lagerung	-25...+70°C
Betrieb	-25...+70°C
<b>Schockfestigkeit (IEC/EN 60068-2-27)</b>	20 (Halbsinusstoß 20 ms)
<b>Sichere Trennung nach EN 61140</b>	
zwischen Hilfskontakten und Hauptstrombahnen	500V AC
zwischen den Hilfskontakten	300V AC

## MECHANICAL DATA - MC1

## DIELECTRIC STRENGTH OF MCCB - MC1

**BREAKING CAPACITY - MC1**

**LIFETIME - MC1**

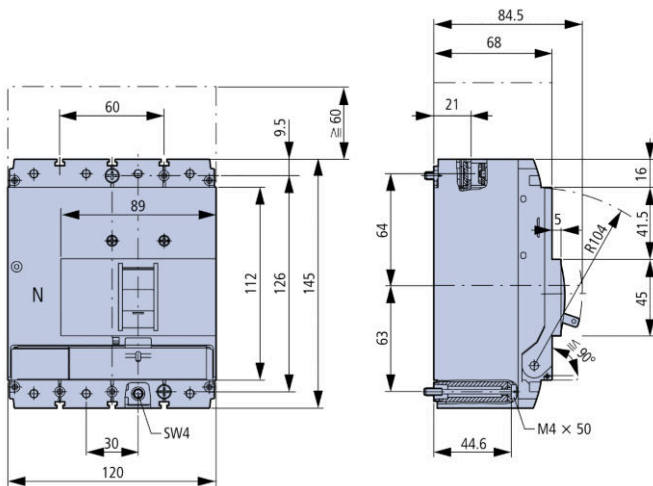
**WEIGHT - MC1**

## ACTIVE POWER DISSIPATION

$I_n$ [A]	MC1 - Leistungsschalter				MC2 - Leistungsschalter				MC3 - Leistungsschalter			
	Anlagenschutz		Motorschutz		Anlagenschutz		Motorschutz		Anlagenschutz		Motorschutz	
	P [W]	R [Ohm]	P [W]	R [Ohm]	P [W]	R [Ohm]	P [W]	R [Ohm]	P [W]	R [Ohm]	P [W]	R [Ohm]

## CONNECTION CROSS SECTIONS

## Maßbild: Leistungsschalter Type A, 4-polig, 25kA, 32A



BEZEICHNUNG

BEST.NR.

Leistungsschalter Type A, 4-polig, 25kA, 32A  
Anlagen- und Kabelschutz

MC 132141