

■ Datenblatt: Hilfskontakt, Serie AMPARO, 1 Wechsler, 240V-AC, 6A, snapp-on



■ SCHRACK-INFO

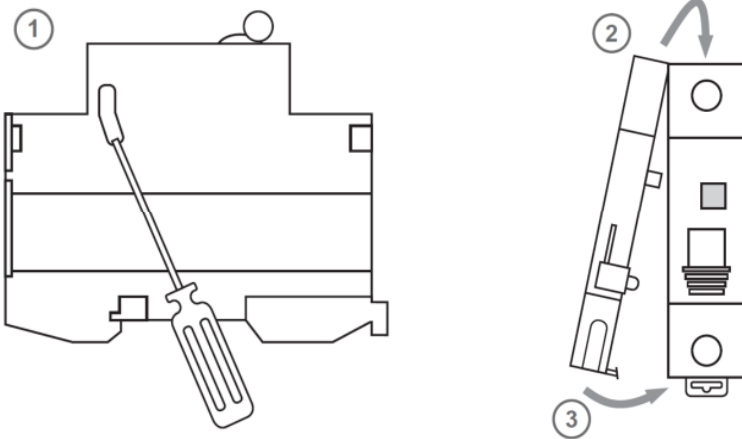
- Für LS und LSFI der Serie AMPARO
- Indikator für die Kontaktstellung
- Montage an der linken Seite
- Schnelle Schnappbefestigung

■ Technische Daten

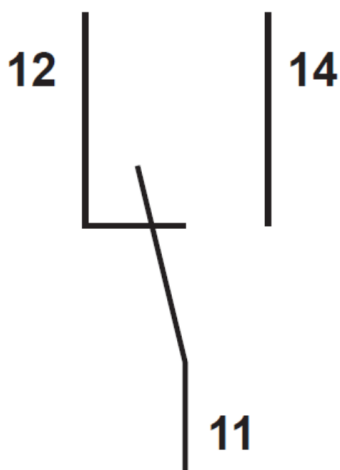
Vorschriften	IEC/EN 60947-5-1
Kontakt	1 Wechsler
Nennstrom I_n	
U_N : 240V-AC (50/60Hz)	6A
415V-AC (50/60Hz)	3A
24V-DC	6A
48V-DC	2A
130V-DC	1A
Isolationsspannung U_i	500V
Nenn-Impulsspannungsfestigkeit (1,2/50) U_{imp}	4kV
Dielectricische Testspannung ind. Frequenz für 1 min.	2kV
Verschmutzungsstufe	2
Elektrische Lebensdauer	> 6.000 Zyklen
Mechanische Lebensdauer	> 10.000 Zyklen
Schutzart	IP 20

Nenntemperatur	- 5 °C to +40 °C (mit Tagesdurchschnitt $\leq 35^{\circ}\text{C}$)
Umgebungstemperatur	- 25 °C to +70 °C
Klemmentype	Draht
Klemmenquerschnitt:	1 - 2,5mm ²
Drehmoment:	0,8 Nm
Montage	Schnappbefestigung an der linken Seite des Schaltgerätes

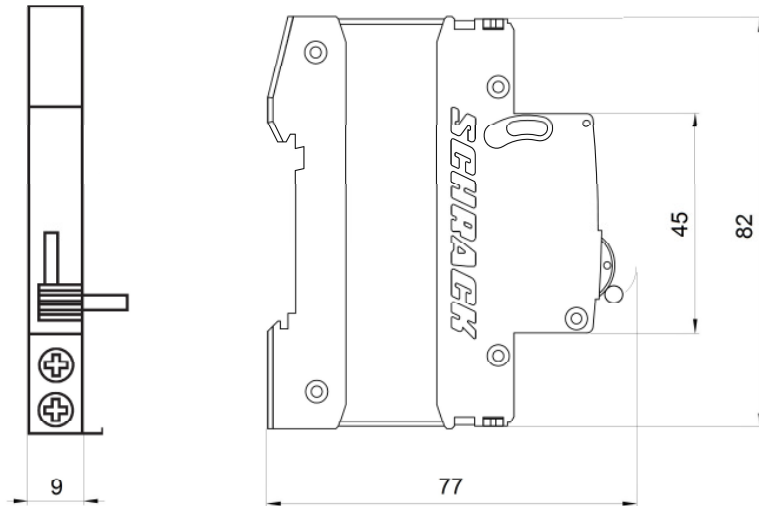
Montage



Schaltbild



Abmessungen



Artikelnummer

Hilfskontakt, AMPARO

Beschreibung	Artikelnummer
Hilfskontakt, AMPARO, 1 Wechsler, 240V-AC, 6A, snapp-on	AM900099--