

Datenblatt für Artikel: IKA21510--

Aluminium / Kupfer Klemme, 1-polig, 185mm² grau



Schrack Info

- Verteilerblock für den Anschluss von Alu und CU-Leitern
- 50mm² bis 300mm² Ausführung erhältlich
- Beim Anschluss von Aluminiumleitern sind die praxisüblichen Verarbeitungsrichtlinien zu beachten
- Kontaktklemmen sind nach ca. 6-8 Wochen nachzuziehen
- IKA21 Klemmen sind für massive Rundleiter (RE), mehrdrähtige Leiter (RM), feindrähtige Leiter mit Aderendhülse und auch Sektorleiter (SE und SM) geeignet.

Technische Daten

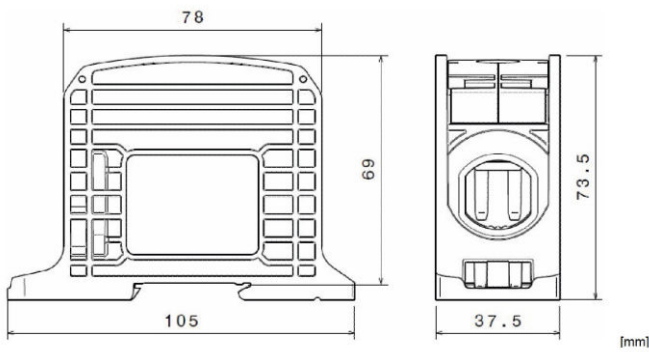
Technische Daten - Fortsetzung

Nettolänge (mm)	105,00
Nettotiefe (mm)	73,50
Nettbreite (mm)	37,50
Nettogewicht (kg)	0,03
Verlustleistung (W)	3,20
Min. Umgebungstemperatur (°C)	-25
Max. Umgebungstemperatur (°C)	80

Datei Tabelle: Aluminium / Kupfer Klemme, 1-polig, 185mm² grau

Vorschriften:	Zulassung nach IEC 60947-7-1	
Nennspannung:	1.000VAC/1.000VDC	
Strombelastbarkeit:	Cu 353A Geprüft durch SGS Fimko Ltd	
Bemessungsquerschnitt:	185mm ²	
Stoßspannungsfestigkeit:	8kV	
Verschmutzungsgrad:	3	
Überspannungskategorie:	III	
CTI Wert:	550	
Anschlussquerschnitte:	Anzahl Anschlüsse: 2x185mm ² (Rund&Sektorleiter) IEC 60947-7-1	
	Cu	
	Mehrdrähtig	Feindrähtig mit Aderendhülse
185mm ²	25Nm	/
150mm ²		25Nm
120mm ²		
95mm ²		
70mm ²	/	20Nm
50mm ²		
35mm ²		
25mm ²		
Abisolierlänge	29mm	
Innensechskant	M18 (SW 10mm)	
Messanschlüsse:	Anzahl Anschlüsse: 1x10mm ² (Rund&Sektorleiter)	
10mm ²	1,2Nm	/
6mm ²		1,2Nm
4mm ²		
2,5mm ²		
1,5mm ²		
Abisolierlänge	10mm	
Schraube	M4 (+/-PZ2)	
Werkstoffe:	Klemmkörper:	Aluminium verzinkt
	Gehäuse:	PA 6 (Halogenfrei)
	Schrauben:	Stahl verzinkt
Flammwidrigkeit:	Selbstverlöschend	
Ausführung:	Fingersicher IP 20	

Maßbild: Aluminium / Kupfer Klemme, 1-polig, 185mm² grau



Artikeltabelle

BEZEICHNUNG	BEST.NR.
Aluminium / Kupfer Klemme, 1-polig, 185mm ² grau	IKA21510
Notwendiges Zubehör	
Polfett - Säureschutzfett zur Verarbeitung von Alu 200g	IKAP0200
200g Tube Calciumfett DIN 51825 K 2 C-40, z.B. für die Verarbeitung von Aluminium	
Optionales Zubehör	
Staubschutzdeckel für Aluminium / Kupfer Klemme 185mm ²	IKA21519