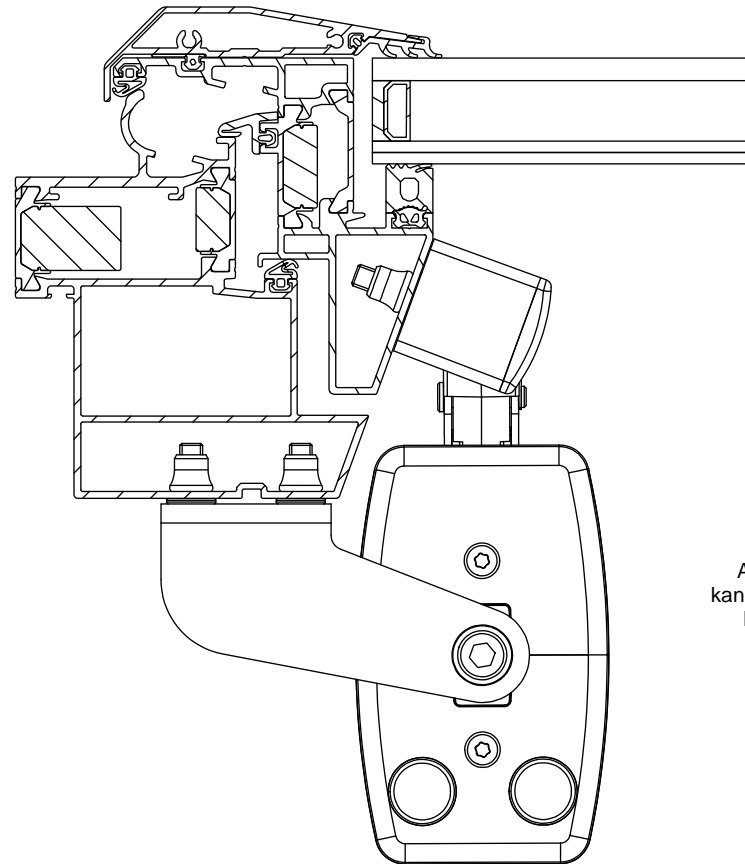
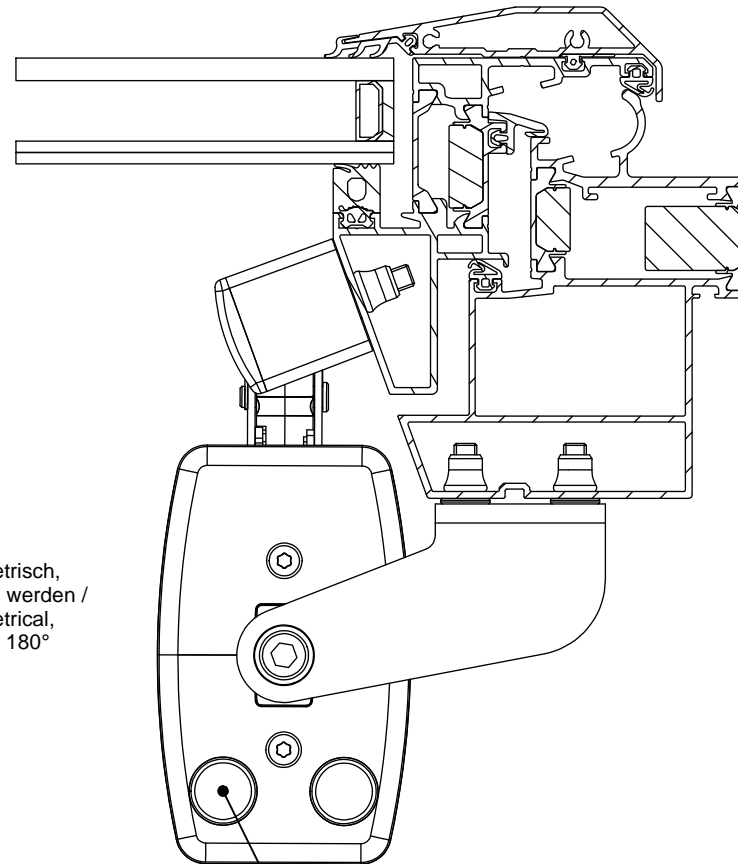


A-A (1:2)



B-B (1:2)



Antrieb ist symetrisch,
kann 180° gedreht werden /
Drive is symmetrical,
can be rotated 180°

Anschlußkabel für Stromversorgung /
Cable for power-supply

Antriebstyp / Drive type	A
CDP xxxx/600	735
CDP xxxx/800 (-K)	840
CDP xxxx/1000 (-K)	967
CDP xxxx/1200 (-K)	1119
CDP xxxx/1500 (-K)	1297

Achtung!
Schwenkbereich des CDP-Antriebes beachten.
Bei Verlegung der Anschlußkabel Schwenkbereich des Antriebes beachten um Berührung zu vermeiden.
Attention!
Please pay attention to slewing range of CDP-Drive.
Please pay attention to drive by rearranging connecting cable to avoid contact.

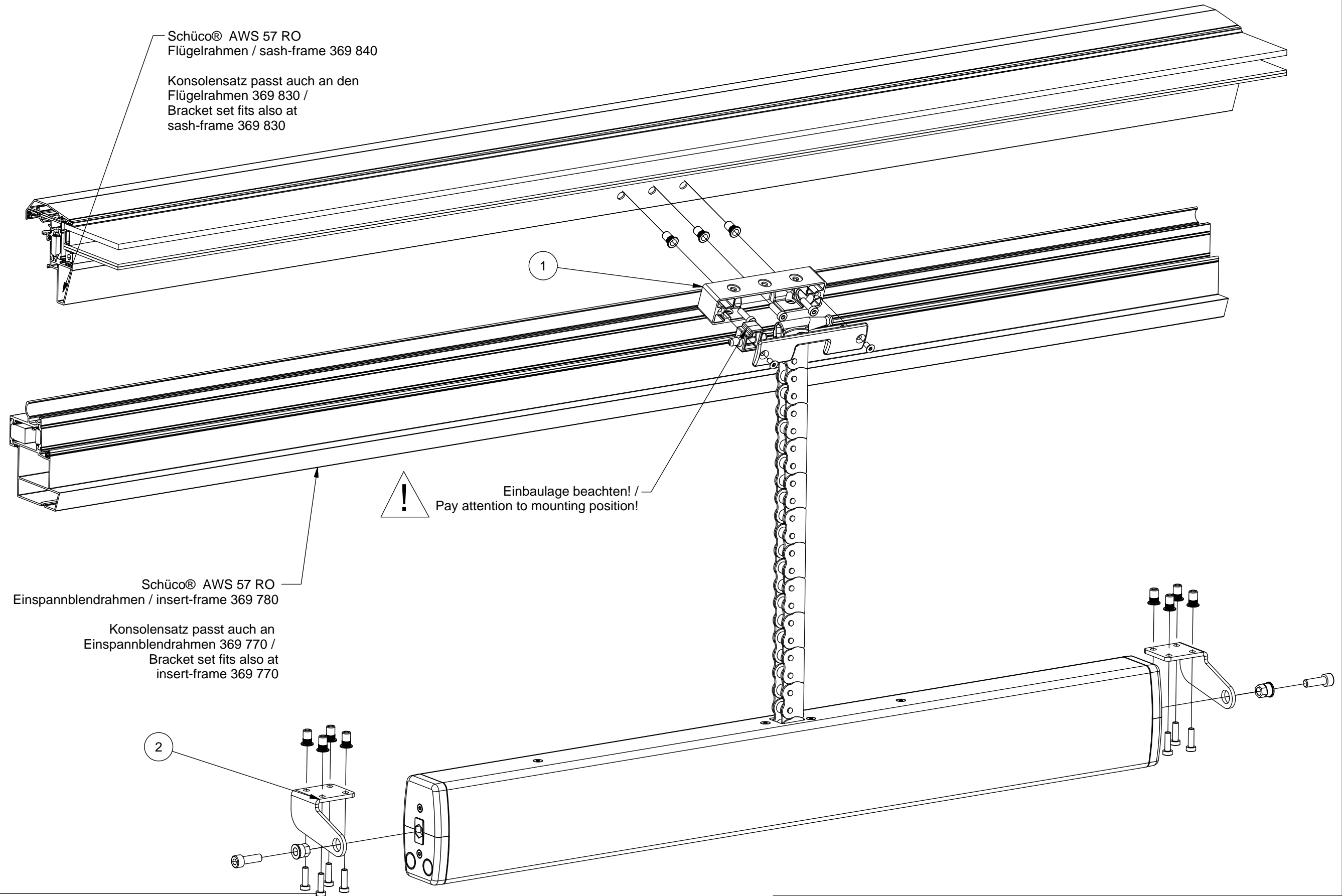
Anwendung / Application		Datum / Date 06.06.2012			
CDP gegenüber Band Montage / Schüco® AWS 57 RO mit Blendrahmen 369 780 / Konsolensatz CDP-BS001-OM / Dachfenster					
CDP opposite hinge mounting / Schüco® AWS 57 RO with insert-frame 369 780 / Bracket set CDP-BS001-OM / Rooflight					
Ref.	System	Serie	Zeichnungs-Nr. / Drawing-No.	Index	Seite / Page
001	Schüco	AWS 57 RO	AD00243	A00	1 / 3



D+H Mechatronic AG
Georg-Sasse-Straße 28-32
22949 Ammersbek / Germany
Tel.: +49 40 605 65-0
Fax: +49 40 605 65-222
www.dh-partner.com

In dieser Zeichnung dargestellte Konstruktionsvorschläge sind vom Anwender hinsichtlich Richtigkeit und Ausführbarkeit eigenverantwortlich zu prüfen. Für etwaige Fehler wird keine Haftung übernommen. Ergänzend sind die Anwendungshinweise aus den D+H Produkt- und Gebrauchsinformationen zu beachten.
In this drawing displayed construction-proposal has to be checked by the user concerning exactness and feasibility on his personal responsibility. D+H do not take over liability for possible errors. Application advices for use have to be supplementary observed in D+H product and instruction for use sheets.

Schutzvermerk ISO 16016 beachten! Refer to protection notice ISO 16016!



D+H Beschlagszusammenstellung / D+H bracket compilation		
Pos.	Art.-Nr. / Ord.-No.	Bezeichnung / Designation
1	26.CAA.KS	Flügelkonsole / sash bracket CDP-SB001
2	26.CAE.KS	Rahmenkonsole / frame bracket CDP-FB001
	26.CAJ.KS	Komplettsatz / complete set CDP-BS001-OM bestehend aus / consisting of: Pos. 1 + 2

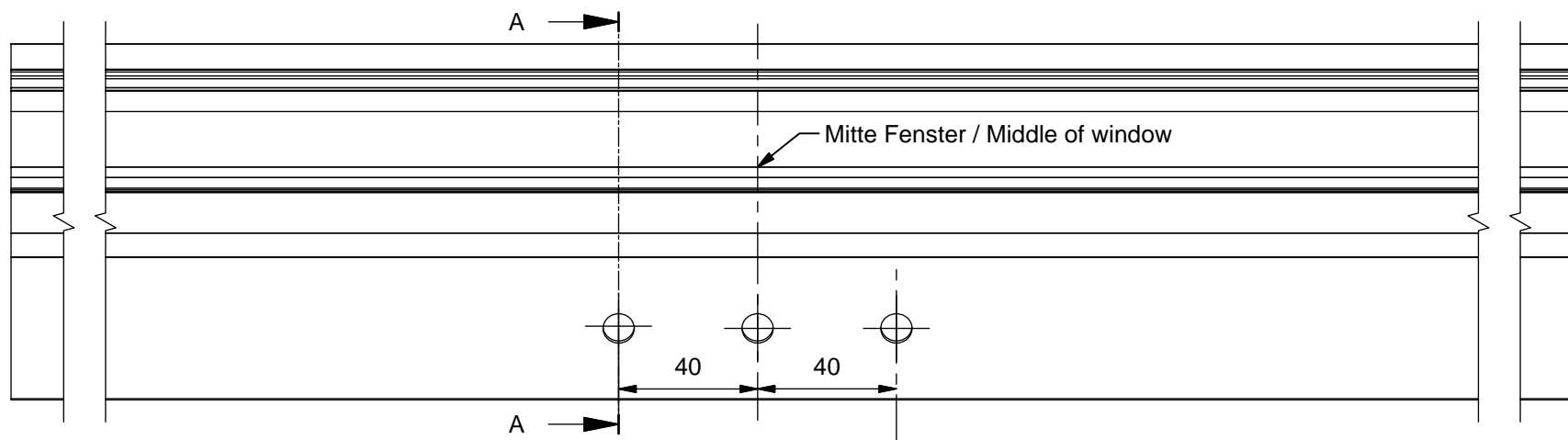
Anwendung / Application		Datum / Date 06.06.2012			
CDP gegenüber Band Montage / Schüco® AWS 57 RO mit Blendrahmen 369 780 / Konsolensatz CDP-BS001-OM / Dachfenster					
CDP opposite hinge mounting / Schüco® AWS 57 RO with insert-frame 369 780 / Bracket set CDP-BS001-OM / Rooflight					
Ref.	System	Serie	Zeichnungs-Nr. / Drawing-No.	Index	Seite / Page
001	Schüco	AWS 57 RO	AD00243	A00	2 / 3

D+H
 D+H Mechatronic AG
 Georg-Sasse-Straße 28-32
 22949 Ammersbek / Germany
 Tel.: +49 40 605 65-0
 Fax: +49 40 605 65-222
 www.dh-partner.com

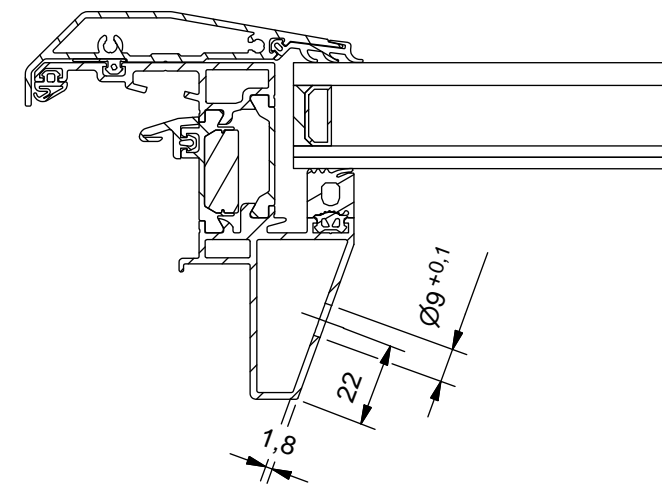
In dieser Zeichnung dargestellte Konstruktionsvorschläge sind vom Anwender hinsichtlich Richtigkeit und Ausführbarkeit eigenverantwortlich zu prüfen. Für etwaige Fehler wird keine Haftung übernommen. Ergänzend sind die Anwendungshinweise aus den D+H Produkt- und Gebrauchsinformationen zu beachten.
 In this drawing displayed construction-proposal has to be checked by the user concerning exactness and feasibility on his personal responsibility. D+H do not take over liability for possible errors. Application advices for use have to be supplementary observed in D+H product and instruction for use sheets.

Technische Änderungen vorbehalten.
Rights to technical modifications reserved.

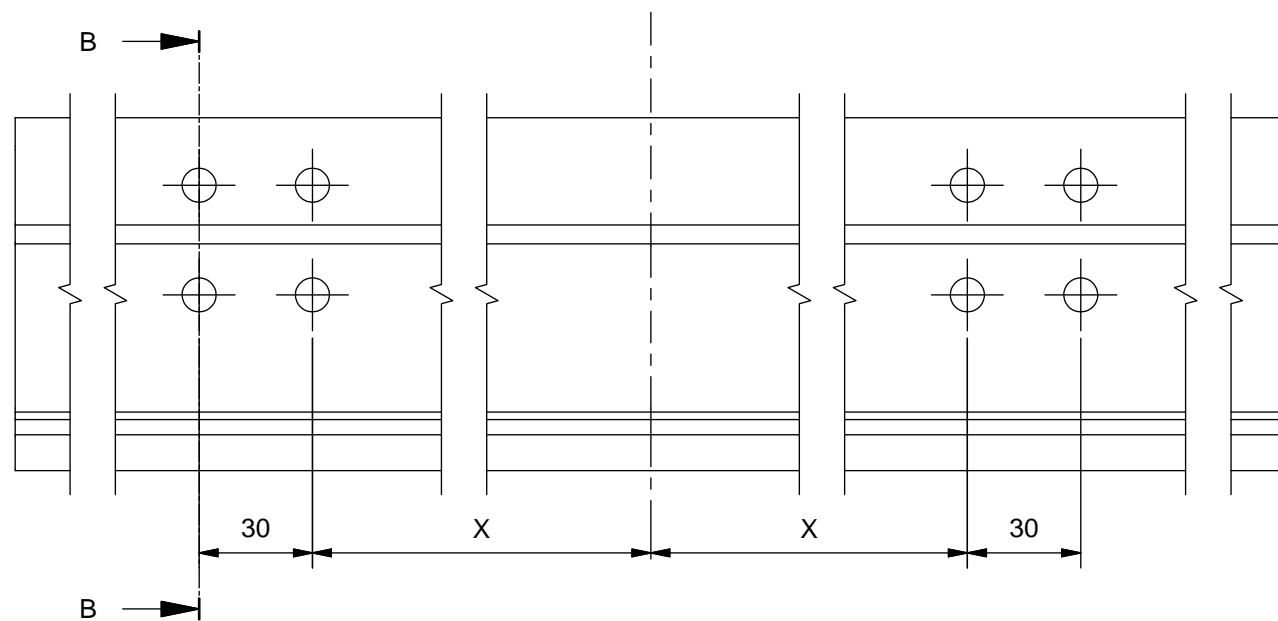
Bohrbild 1 passend für Flügelrahmen 369 830 und 369 840, aufgesetzte Montage /
Drilling template 1 fits for sash frame 369 830 and 369 840, surfaced mounting
für Flügelkonsole / for Sash bracket: CDP-SB001



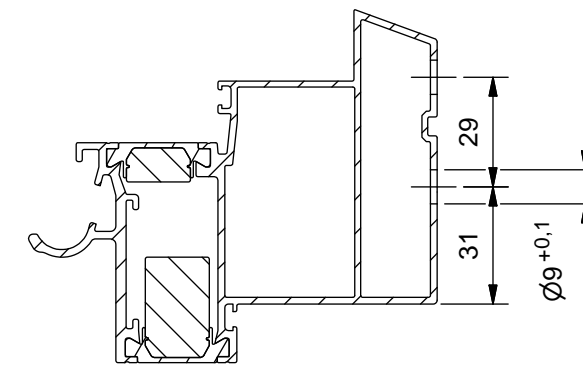
A-A (1:2)



Bohrbild 2 passend für Einspannrahmen 369 770 und 369 780; aufgesetzte Montage /
Drilling template 2 fits for insert unit 369 770 and 369 780; surfaced mounting
für Rahmenkonsole / for Frame bracket: CDP-FB001



B-B (1:2)



Antriebs-Typ / drive-type	X
CDP xxxx/600	312,5
CDP xxxx/800 (-K)	365
CDP xxxx/1000 (-K)	428,5
CDP xxxx/1200 (-K)	504,5
CDP xxxx/1500 (-K)	593,5

Für alle Bohrungen gilt/
For all drill-holes applies:

\varnothing 0,2

Schüco® Blendrahmen 369 780

Anwendung / Application		Datum / Date 06.06.2012			
CDP gegenüber Band Montage / Schüco® AWS 57 RO mit Blendrahmen 369 780 / Konsolensatz CDP-BS001-OM / Dachfenster					
CDP opposite hinge mounting / Schüco® AWS 57 RO with insert-frame 369 780 / Bracket set CDP-BS001-OM / Rooflight					
Ref.	System	Serie	Zeichnungs-Nr. / Drawing-No.	Index	Seite / Page
001	Schüco	AWS 57 RO	AD00243	A00	3 / 3

D+H

D+H Mechatronic AG
Georg-Sasse-Straße 28-32
22949 Ammersbek / Germany
Tel.: +49 40 605 65-0
Fax: +49 40 605 65-222
www.dh-partner.com

In dieser Zeichnung dargestellte Konstruktionsvorschläge sind vom Anwender hinsichtlich Richtigkeit und Ausführbarkeit eigenverantwortlich zu prüfen. Für etwaige Fehler wird keine Haftung übernommen. Ergänzend sind die Anwendungshinweise aus den D+H Produkt- und Gebrauchsinformationen zu beachten.
In this drawing displayed construction-proposal has to be checked by the user concerning exactness and feasibility on his personal responsibility. D+H do not take over liability for possible errors. Application advices for use have to be supplementary observed in D+H product and instruction for use sheets.

Schutzvermerk ISO 16016 beachten! Refer to protection notice ISO 16016!