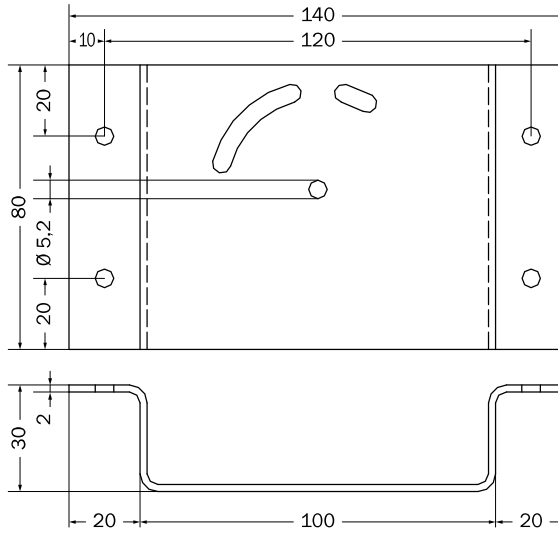
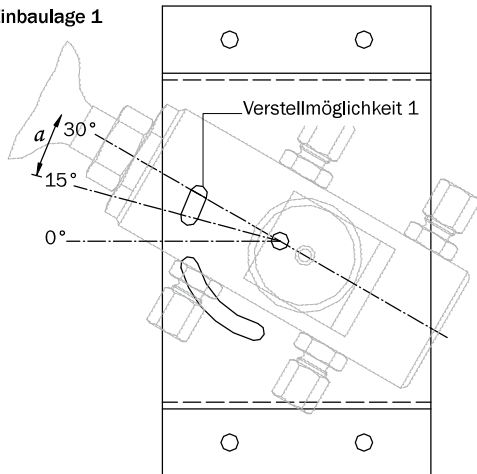


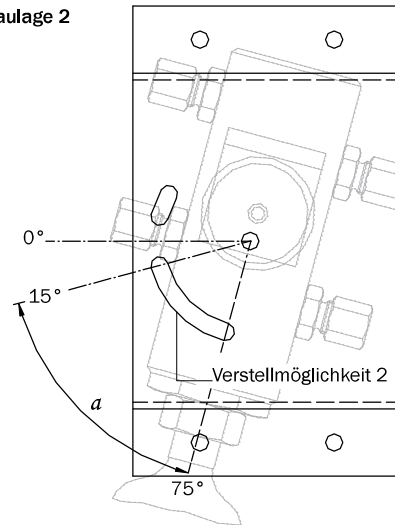
Bestellbezeichnung: Halterung TAG 40 / 41 / 42



Einbaulage 1



Einbaulage 2



Material Aluminium

Technische Daten