

Datenblatt für Artikel: IKA21446--

# Aluminium / Kupfer Klemme, 1-polig, Doppel 95mm<sup>2</sup> braun



## Schrack Info

- Verteilerblock für den Anschluss von Alu und CU-Leitern
- 50mm<sup>2</sup> bis 300mm<sup>2</sup> Ausführung erhältlich
- Beim Anschluss von Aluminiumleitern sind die praxisüblichen Verarbeitungsrichtlinien zu beachten
- Kontaktklemmen sind nach ca. 6-8 Wochen nachzuziehen
- IKA21 Klemmen sind für massive Rundleiter (RE), mehrdrähtige Leiter (RM), feindrähtige Leiter mit Aderendhülse und auch Sektorleiter (SE und SM) geeignet.

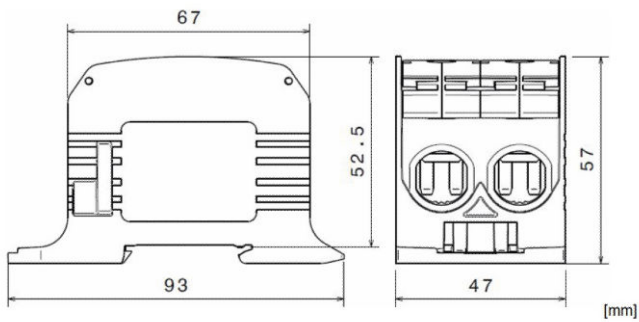
## Technische Daten

## Technische Daten - Fortsetzung

|                               |       |
|-------------------------------|-------|
| Nettolänge (mm)               | 93,00 |
| Nettotiefe (mm)               | 57,00 |
| Nettbreite (mm)               | 47,00 |
| Nettogewicht (kg)             | 0,03  |
| Verlustleistung (W)           | 2,30  |
| Min. Umgebungstemperatur (°C) | -25   |
| Max. Umgebungstemperatur (°C) | 80    |

## Datei Tabelle: Aluminium / Kupfer Klemme, 1-polig, Doppel 95mm<sup>2</sup> braun

|                          |  |                              |   |                              |                          |         |        |
|--------------------------|--|------------------------------|---|------------------------------|--------------------------|---------|--------|
| Vorschriften:            | Zulassung nach IEC 60947-7-1, UL1059                           |                              |   |                              |                          |         |        |
| Nennspannung:            | 1,000VAC / 1,000VDC  |                              |   |                              |                          |         |        |
| Strombelastbarkeit:      | IEC 60947-7-1 Cu: 232A<br>UL 1059 Cu: 200A, Al: 155A           |                              |   |                              |                          |         |        |
| Bemessungsquerschnitt:   | 95mm <sup>2</sup>  |                              |   |                              |                          |         |        |
| Stoßspannungsfestigkeit: | 8kV  |                              |   |                              |                          |         |        |
| Verschmutzungsgrad:      | 3  |                              |   |                              |                          |         |        |
| Überspannungskategorie:  | III  |                              |   |                              |                          |         |        |
| CTI Wert:                | 550  |                              |   |                              |                          |         |        |
| Anschlussquerschnitte:   | Anzahl Anschlüsse: 4x95mm <sup>2</sup> (Rund & Sektorleiter)   |                              | Anzahl Anschlüsse: 4x600kcmil (Rund & Sektorleiter) |                              |                          |         |        |
|                          | IEC 60947-7-1  |                              | UL1059, CSA-C22.2 No. 158                           |                              |                          |         |        |
|                          | Cu   |                              | Cu  |                              | Al                       |         |        |
|                          | Eindrähtig / Mehrdrähtig                                       | Feindrähtig mit Aderendhülse | Eindrähtig / Mehrdrähtig                            | Feindrähtig mit Aderendhülse | Eindrähtig / Mehrdrähtig |         |        |
|                          | 95mm <sup>2</sup>  | -                            | AWG 3/0   | -                            | -                        |         |        |
|                          | 70mm <sup>2</sup>  | 19Nm                         | AWG 2/0   | 22,6Nm                       | 22,6Nm                   |         |        |
|                          | 50mm <sup>2</sup>  |                              | 19Nm  |                              |                          | AWG 1/0 |        |
|                          | 35mm <sup>2</sup>  | 14Nm                         | AWG 2   |                              |                          | 22,6Nm  | 22,6Nm |
|                          | 25mm <sup>2</sup>  |                              | 14Nm  |                              |                          |         |        |
|                          | 16mm <sup>2</sup>  | -                            | AWG 6   | -                            | -                        |         |        |
| 10mm <sup>2</sup>        | -  | AWG 8                        | -   | -                            |                          |         |        |
| Abisolierlänge           | 26mm   |                              |   |                              |                          |         |        |
| Innensechskant           | M14 (SW 6mm)   |                              |   |                              |                          |         |        |
| Messanschlüsse:          | Anzahl Anschlüsse: 2x10mm <sup>2</sup> (Rund und Sektorleiter) |                              | Anzahl Anschlüsse: 2xAWG 8 (Rund und Sektorleiter)  |                              |                          |         |        |
|                          | 10mm <sup>2</sup>  | -                            | AWG 8   | -                            | -                        |         |        |
|                          | 6mm <sup>2</sup>   | 1,2Nm                        | AWG 10  | 2,3Nm                        | -                        |         |        |
|                          | 4mm <sup>2</sup>   |                              | 1,2Nm   |                              |                          | AWG 12  |        |
|                          | 2,5mm <sup>2</sup>   | -                            | AWG 14  | 2,3Nm                        | -                        |         |        |
|                          | 1,5mm <sup>2</sup>   | -                            | AWG 16  | -                            | -                        |         |        |
| Abisolierlänge           | 10mm   |                              |   |                              |                          |         |        |
| Schraube                 | M4 (+/-PZ2)  |                              |   |                              |                          |         |        |
| Werkstoffe:              | Klemmkörper:   | Aluminium verzinkt           |   |                              |                          |         |        |
|                          | Gehäuse:   | PA 6 (Halogenfrei)           |   |                              |                          |         |        |
|                          | Schrauben:   | Stahl verzinkt               |   |                              |                          |         |        |
| Flammwidrigkeit:         | Selbstverlöschend  |                              |   |                              |                          |         |        |
| Ausführung:              | Fingersicher IP 20 (DIN EN 60529)                              |                              |   |                              |                          |         |        |

**Maßbild: Aluminium / Kupfer Klemme, 1-polig, Doppel 95mm<sup>2</sup> braun****Artikeltabelle**

| BEZEICHNUNG   | BEST.NR. |
|---|----------|
| Aluminium / Kupfer Klemme, 1-polig, Doppel 95mm <sup>2</sup> braun                | IKA21446 |
| <b>Notwendiges Zubehör</b>  |          |
| Polfett - Säureschutzfett zur Verarbeitung von Alu 200g                           |          |
| 200g Tube Calciumfett DIN 51825 K 2 C-40, z.B. für die Verarbeitung von Aluminium | IKAP0200 |