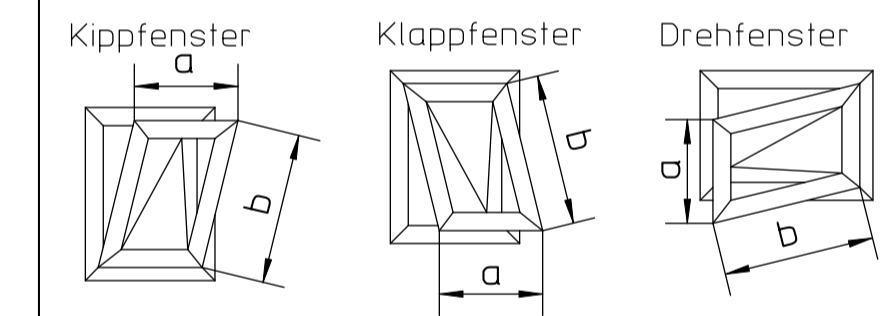


OL 350EN Solo montierbar als:



Höhe -100, 150, 200, 300
Ausführung: EV1 (silberfarbig), weiß RAL9016, nach RAL..

Angaben zu:
-Anwendungsbereich;
-Anschlagmaße für bestimmte Öffnungen und Antriebshöhe;
-Bestellbedarf und Ident.-Nr.;
-Montage;
-System Tandem;
siehe System- und Montageanleitung Ident.-Nr. 088322
Zeichn.-Nr. 41521-9-0995 ab Änderungsstand 02;
Einbau Tandem OL 350EN siehe 40430-EP-002;

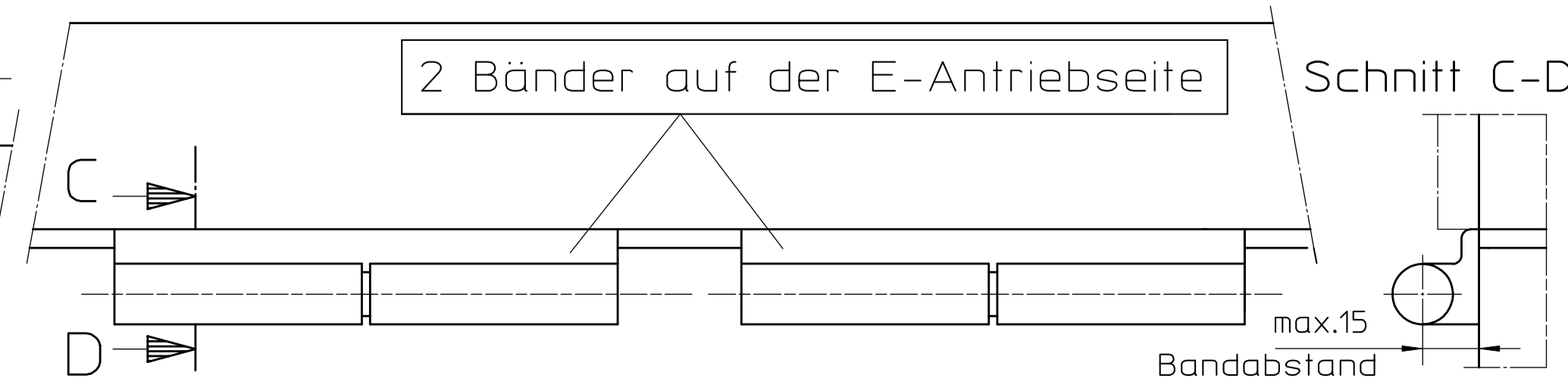
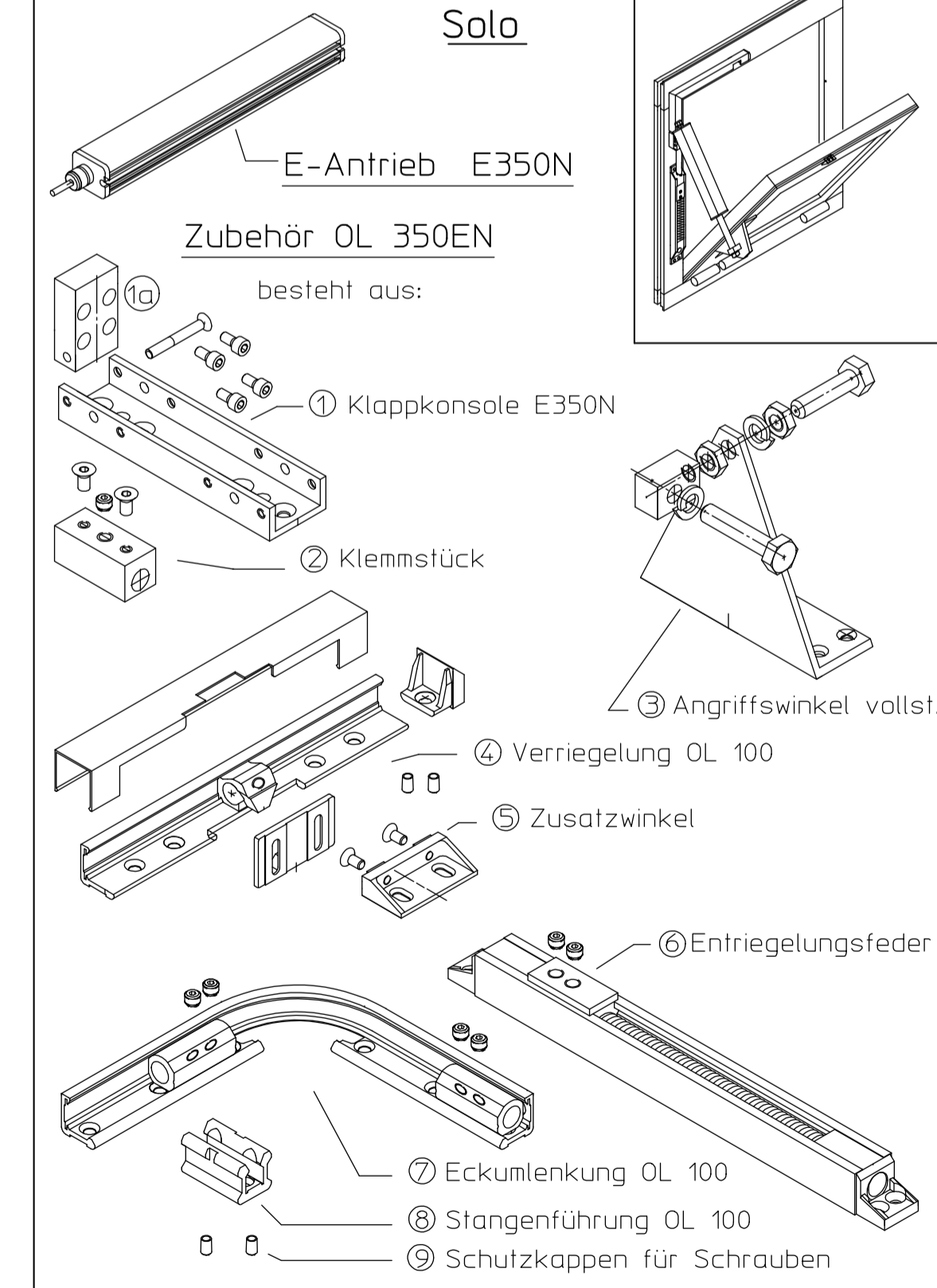
OL 350EN mit E350N ist nicht für Tandembetrieb geeignet!
siehe hierzu Einbauzeichnung 40430-EP-002

Wichtige Hinweise

- Wartungs- und Bedienungsanweisungen für kraftbetätigte Fenster, Türen und Tore BGR 232 sind zu beachten.
- Die Fensterlager und deren Befestigung muß einer stat. Belastung von 1000N standhalten.
- Auf der Motorseite müssen 2 Bänder montiert werden.
- Beim Kunststofffenster muß zusätzlich ein Auflaufbock montiert werden!
- Gelenk- und Gleitstellen mit einem säurefreiem Fett fetten.
- Der festgelegte Anwendungsbereich ist einzuhalten.
- Die vorgeschriebenen Befestigungsmittel sind zu verwenden.
- Darstellung im geschlossenem, jedoch nicht verriegeltem Zustand.
- Alle Klemm- und Befestigungsschrauben sind in regelmäßigen Abständen, auf festen Sitz zu prüfen und ggf. nachzuziehen.
- Bei Bedarf können für andere Flügelgrößen, Gewichte oder Öffnungsweiten spezielle Anschlagmaße angefragt werden.



Verpackungsinhalt OL 350EN



GEZE GmbH P.O. Box 13 63 71226 Leonberg Germany		Benennung / designation OL350EN mit E350N 230V AC System einwaerts	
vertraulich / confidential			
erstellt / drawn	11.05.2005	Name / name	tbm14
gepr. / checked	20.09.2005	Blatt / von sheet / of	1 / 1
Ersatz für: Subst. für:		Material-Nr. ID-no.	
Ersetzt durch: subst. with:		Sprache / language	D
EMPB - Erstmusterprüfbericht / First sample test report		Zeichnungs-Nr. / document-no.	40430-EP-001

Diese Zeichnung entspricht dem Entwicklungsstand des Zeichnungsgutstands bzw. der letzten Änderungsantrag. Aus der Benutzung der Zeichnung können keine Ansprüche, gleich welcher Art, einschließlich Schadensersatzansprüche, abgeleitet und gegen GEZE geltend gemacht werden. Die Zeichnung bleibt unser Eigentum und ist Dritten nur für die Vertragsdauer zur Benutzung überlassen. Sämtliche sich aus der Zeichnung ergebenden Ansprüche stehen ausschließlich GEZE zu. Ohne vorherige Zustimmung von GEZE darf diese Zeichnung weder vervielfältigt noch Dritten zugänglich gemacht werden.