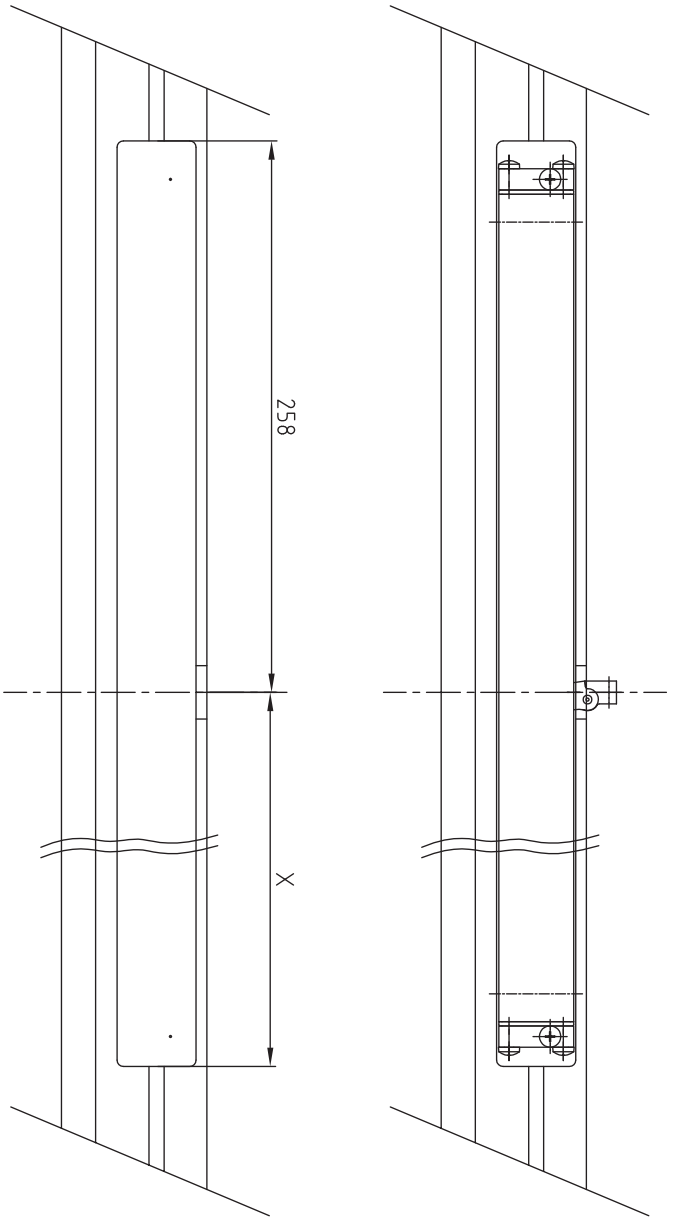
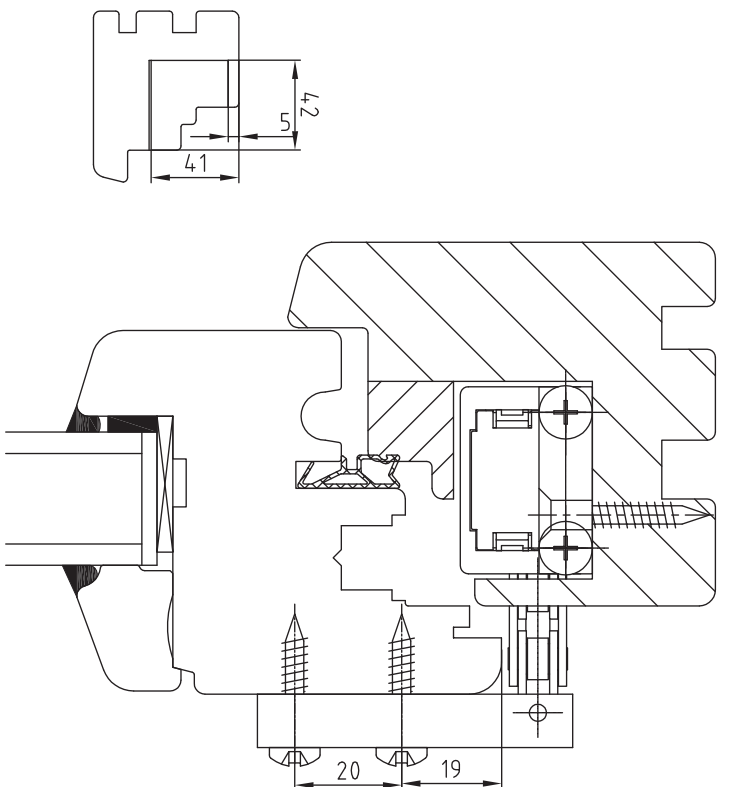


M 1:2,5



M 1:1



Alle Befestigungsbohrungen Einziehmutter M4 bzw. M5

Einsatzfall	Hubweg (mm)	L (mm) 2,4V	X (mm) 2,4V
Zug	200	455	239
	300	551	335
	400	551	335
	500	665	449
	600	665	449
	800	755	559

Achtung: Bei Kippflügeln Fangscharen einbauen!

Diese Montageanleitung wendet sich an ausgebildetes Fachpersonal, Grundlegende Arbeitsschritte werden nicht näher erläutert

Achtung: Alle Maßangaben sind gem. VOB am Bau eigenverantwortlich zu prüfen und ggf. anzupassen!

Kraftleitung an Scharnier und Fensterrahmen beachten

Sämtliche Entwürfe sind ausschließlich unser geistiges Eigentum. Sie dürfen ohne ausdrückliche Genehmigung weder vervielfältigt noch abgezeichnet werden. Die Weitergabe an Herstellerfirmen ist nicht gestattet und wirkt strafrechtliche Verfolgung und Schadensersatzforderungen (Paragrafen 823 A des BGB und Paragraf 18, 19 des Gesetzes gegen den unlauteren Wettbewerb vom 7. Juni 1990).

Allgemein- toleranzen		Name		Maßstab		DIN A 3:		A.-Nr.:	
DIN ISO 2768-m		2015		Datum		522 943			
Bearb.		13.11		Klostermeier		KS4 Antrieb integriert mit K135		am Holz Kippflügel einwärts	
Gepr.						KO 1135-50.00.000		Blatt 1	
Norm						von 1		von 1	
Zust.	Änderung	Datum	Name						

aumüller