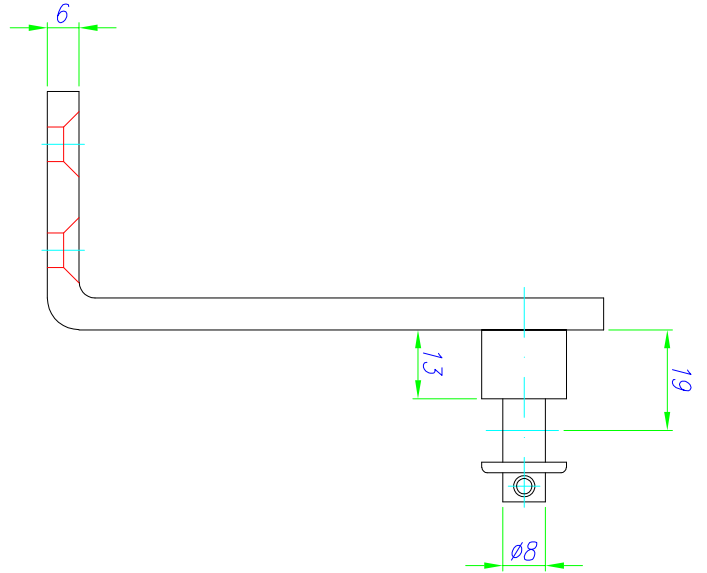
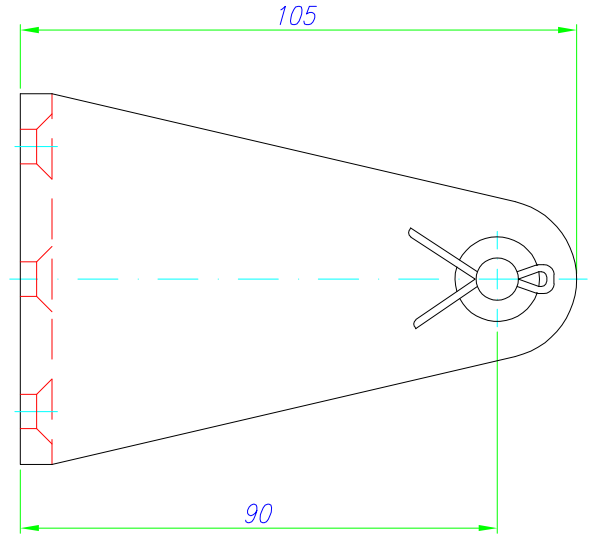
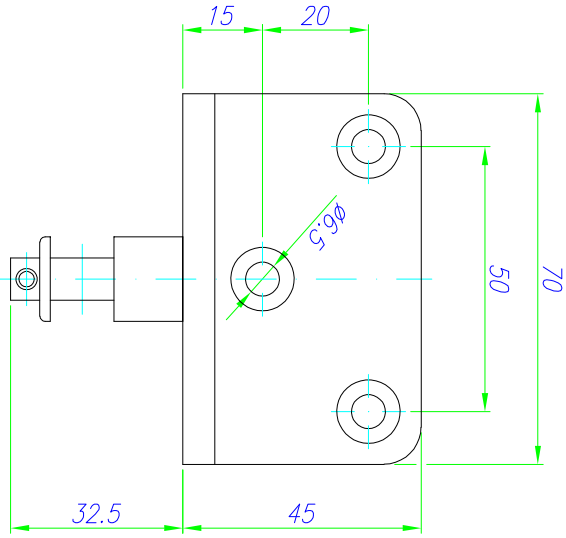




Die Zeichnung entspricht dem Entwicklungsdatum bzw. der letzten Änderung. Aus der Benutzung der Zeichnung können keinerlei Ansprüche gleich welcher Art – einschließlich Schadenersatzansprüchen – abgeleitet und gegen die Herstellerfirma geltend gemacht werden. Diese Zeichnung bleibt unser Eigentum und ist Dritten nur für die Vertragsdauer zur Benutzung zu überlassen. Sämtliche sich aus der Zeichnung ergebenden Ansprüche stehen ausschließlich der Herstellerfirma zu. Ohne unsere ausdrückliche Genehmigung darf diese Zeichnung weder vervielfältigt noch Dritten zugänglich gemacht werden. Technische Änderungen vorbehalten.



Index		Änderungen		Datum		Name	
 <b>Sicherheit auf höchstem Niveau</b>							
Projektion		Maßstab:		Oberfläche:		Gewicht [g]	
		%		Artikelnummer:		Werkstoff, Halbzeug:	
Datum		Name		Benennung:			
Erstellt 07.11.2011		Prüf		Winkelkonsole K9/2/M-90			
Geprüft				Zeichnung-Nr. / Darst.-Nr.			
Status				Allgemeintoleranz		Blatt	
				Ersatz für:			