

Datenblatt für Artikel: MGF57025-A

# Amperemeter, 72x72mm, 25A AC Direktmessung

Direktmessung, Bauart Fronteinbau, Funktion Amperemeter AC, Größe 72x72mm, Messbereich 25A, Schutzart IP52 (Front), IP00 (Anschlüsse)



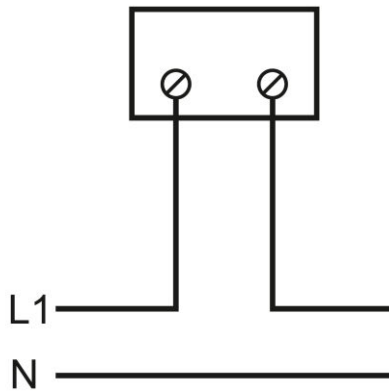
## Technische Daten

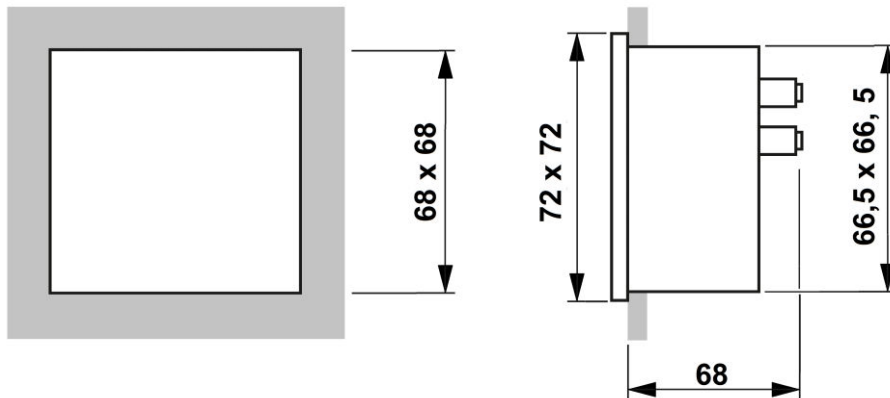
Bauart	Fronteinbau
Messbereich	25A
Größe	72x72mm
Anzeige	Analog
Norm	EN 50081 BS-89 VDE 0410 EN 60051 EN 50082 EN 61010
Genauigkeit	1,5 Prozent
Überlast (dauernd)	1,5 In
Überlast (kurzzeitig)	5 In 30s, 10 In 5s, 40 In 1s
Isolationsprüfspannung	2 kV R.M.S 50 Hz/1 min
Referenztemperatur (°C)	+10 bis +30
Temperaturbereich - Transport/Lagerung (°C)	-25 bis +40

## Technische Daten - Fortsetzung

Verlustleistung (W)	1,20
Befestigungsart	Instrumente für vertikalen Einbau
Schutzart	IP52 (Front), IP00 (Anschlüsse)
Bürde	0,4VA
Frequenzbereich	15-100Hz
Vibrationsbeständigkeit	VDE 0410, 2,5g, $\pm 0,25$ mm, 50Hz
Schockfestigkeit	VDE 0410, 15G

## Schaltbild: Amperemeter, 72x72mm, 25A AC Direktmessung



**Maßbild: Amperemeter, 72x72mm, 25A AC Direktmessung**

BEZEICHNUNG

BEST.NR.

Amperemeter, 72x72mm, 25A AC Direktmessung

Direktmessung, Bauart Fronteinbau, Funktion Amperemeter AC, Größe 72x72mm, Messbereich 25A, Schutzart IP52 (Front), IP00 (Anschlüsse) MGF57025-A