

Datenblatt für Artikel: YY714563--

CEE-Stecker, 5-polig, 63A, 400V, IP44

EN 60309-1, EN 60309-2



Schrack-Info

- Separate Zugentlastung und Dichtung für höhere Zuverlässigkeit
- Robuste Ausführung, mit hoher Schlagfestigkeit
- Besonders robuste Ausführung für raue Umgebungsbedingungen
- Verfügbar in 16A, 32A und 63A mit Schraubklemmen sowie 16A mit schraubloser Klemmtechnik

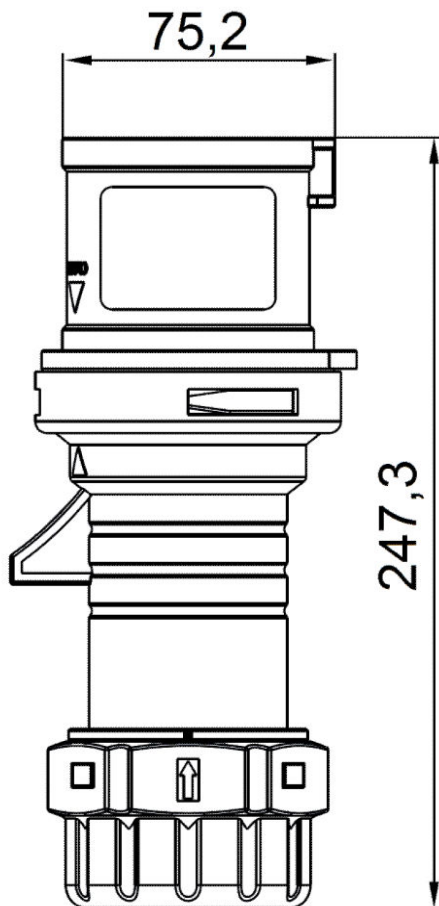


Technische Daten

Min. Umgebungstemperatur (°C)	-20
Max. Umgebungstemperatur (°C)	40
Bemessungsstrom (A)	63
Pole	5
Polanordnung	3P+N+PE
Schutzart	IP44
Kennfarbe	rot
Stellung des Schutzleiterkontaktes	6h
Nennbetriebsspannung (V)	230/415
Isolationsspannungsfestigkeit (V)	690

Technische Daten - Fortsetzung

Frequenz (Hz)	50/60
Material	PA6
Kontaktmaterial	Messing
Anschlussart	Schraubklemme
Norm	EN 60309-1 EN 60309-2
Min. Querschnitt flexibel mit Aderendhülse (mm ²)	6
Max. Querschnitt flexibel mit Aderendhülse (mm ²)	16
Min. Querschnitt flexibel (mm ²)	6
Max. Querschnitt flexibel (mm ²)	16
Max. Kabeldurchmesser (mm)	34
Abisolierlänge L/N (mm)	17
Abisolierlänge PE (mm)	20
Max. Drehmoment (Nm)	2
Glühdrahtfestigkeit (°C)	650
Schlagfestigkeit	IK07

Maßbild: CEE-Stecker, 5-polig, 63A, 400V, IP44

(mm)

BEZEICHNUNG

CEE-Stecker, 5-polig, 63A, 400V, IP44
EN 60309-1, EN 60309-2

BEST.NR.

YY714563