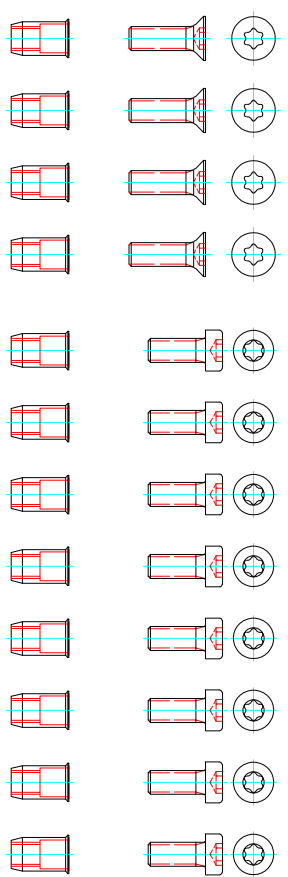
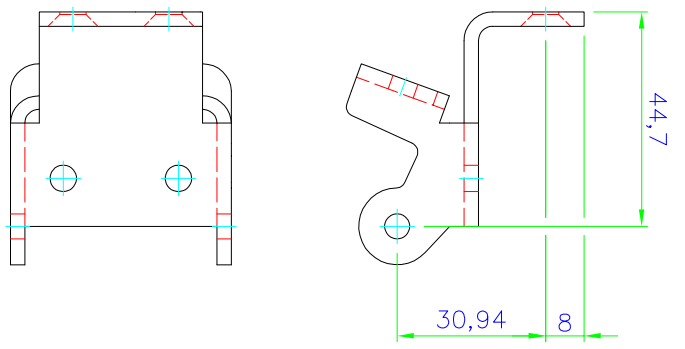
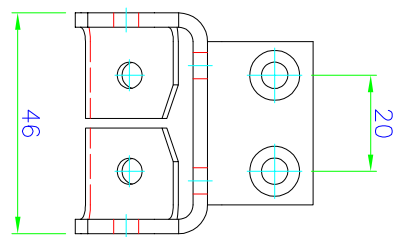
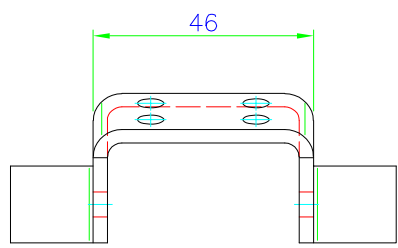
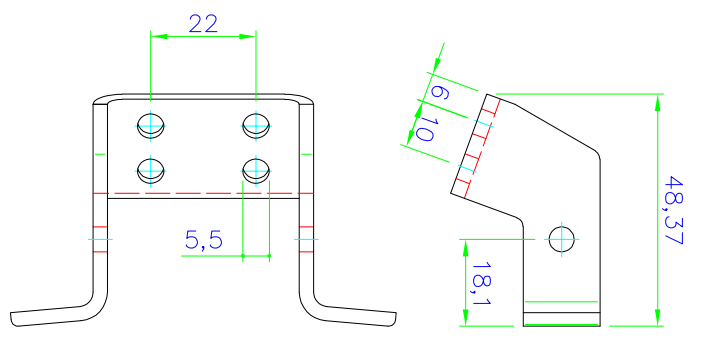
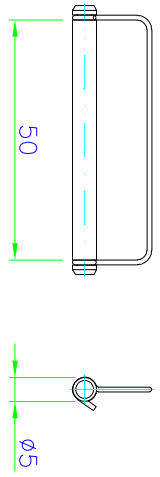
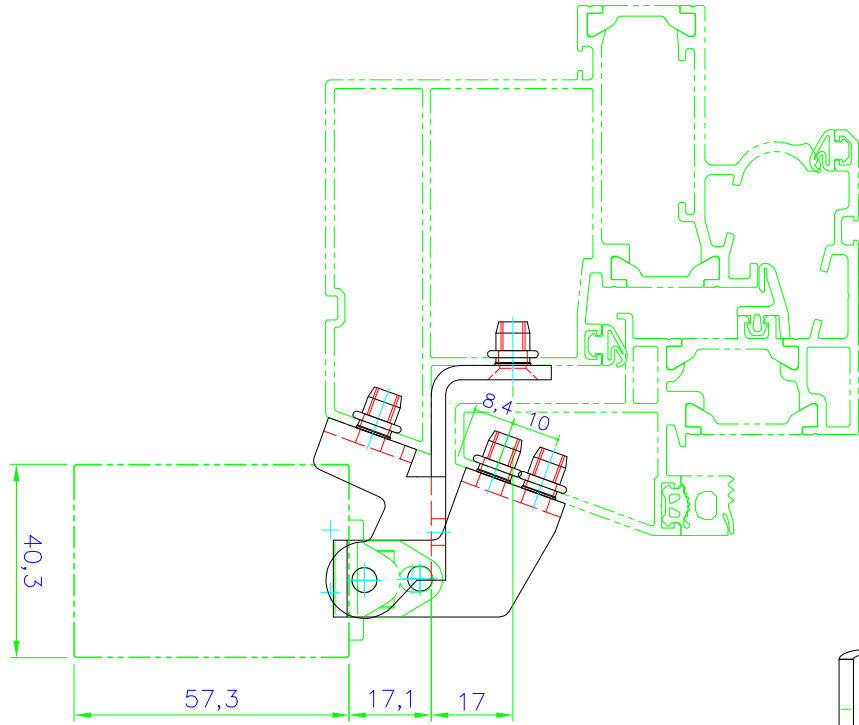


Die Zeichnung entspricht dem Entwicklungsdatum bzw. der letzten Änderung. Aus der Benutzung der Zeichnung können keinerlei Ansprüche gleich welcher Art – einschließlich Schadenersatzansprüchen – abgeleitet und gegen die Herstellerfirma geltend gemacht werden. Diese Zeichnung bleibt unser Eigentum und ist Dritten nur für die Vertragsdauer zur Benutzung zu überlassen. Sämtliche sich aus der Zeichnung ergebende Ansprüche stehen ausschließlich der Herstellerfirma zu. Ohne unsere ausdrückliche Genehmigung darf diese Zeichnung weder vervielfältigt noch Dritten zugänglich gemacht werden. Technische Änderungen vorbehalten.



		STG BEIRROH Sicherheit out höchstem Niveau	
Projektion 	Maßstab: %	Oberfläche: Artikelnummer:	Gewicht [g] Werkstoff, Halbzeug:
Datum 10.10.2011	Name Schmeiche	Benennung: CM Montageset Typ 4.0	Zeichnung-Nr. / Datei-Nr.
Erstellt Geprüft Status	Allgmeintoleranz	Ersatz für:	Bsp
Änderungen	Datum	Name	Index