

Datenblatt für Artikel: IUKNE150--

# Austrittsfilter 109x109x19mm, IP54

für IUKNF1523A



## SCHRACK-Info

- Filterventilatoren und Austrittsfilter aus thermoplastischem Kunststoff gespritzt, Material selbstverlöschend nach UL94VO, UV-beständig
- Werkzeuglose Montage durch den patentierten 4-Ecken-Schnappmechanismus
- Einfacher Wechsel der Filtermatten dank patentiertem und servicefreundlichem Klappmechanismus
- Variable Luftförderrichtung durch Drehung der Lüftermotoreinheit um 180°, ausgelieferte Standardrichtung ist in den Schrank blasend (bei **IUKNF1523A** nicht möglich)
- Schneller elektrischer Anschluss durch Federzugklemmen
- Schutzart: IP54 mit Standard Filtermatte, IP55 kann mittels Faltenfiltermatte ( **IUKM4x20** ) erreicht werden (bei **IUKNF1523A** nicht möglich)
- Farbe: RAL7035 (Lichtgrau)

IP54

## Technische Daten

Nettobreite (mm)	109,00
Nettohöhe (mm)	109,00
Nettotiefe (mm)	19,00
Nettogewicht (kg)	0,12
Min. Umgebungstemperatur (°C)	-40
Max. Umgebungstemperatur (°C)	55
Type	Austrittsfilter
Ausschnitt (mm)	92x92
Einbautiefe (mm)	19
Schutzart	IP54
Farbe	RAL 7035 (Lichtgrau)

## Technische Daten Filterventilatoren

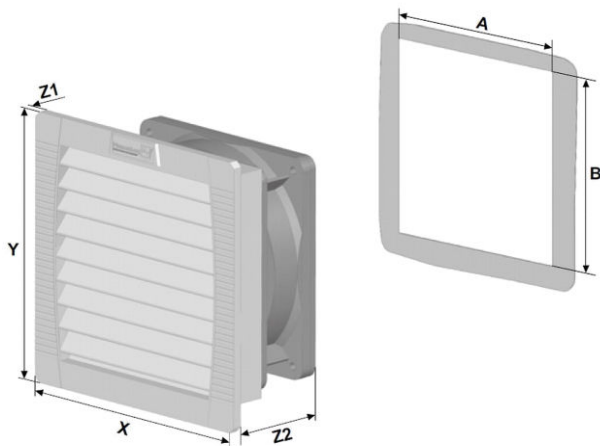
Daten	IP	Einheit	IUKNF								
			1523A	2523A	3523A	4523A	5523A	6523A	7523A	8523A	
Nennspannung ±10%			AC 50 / 60Hz								
		V	230								
Luffördermenge freiblasend	IP54 IP55*	m³/h	19 / 24	61 / 70	110 / 125	125 / 138	223 / 247	480 / 480	640 / 653	845 / 875	
Luffördermenge in Kombination mit Austrittsfilter IUKNExxx	IP54 IP55*	m³/h	12 / 14	44 / 52	82 / 93	93 / 102	201 / 223	370 / 370	445 / 445	560 / 625	
Leistungsaufnahme		W	12 / 11	19 / 18		18 / 17	45 / 39	80 / 100	120 / 160	140 / 197	
Stromaufnahme		A	0,07 / 0,06	0,12 / 0,18		0,12 / 0,10	0,32 / 0,26	0,35 / 0,45	0,53 / 0,72	0,62 / 0,86	
Geräuschpegel EN ISO 3741		dB (A)	33 / 33	44 / 44	40 / 40	40 / 43	53	54 / 52	63 / 64	66 / 69	
Gewicht		kg	0,55	0,70	0,87	1,18	1,67	3,20		3,70	
Anschlussart			Kabel	Klemmleiste		Federreihenklemme					
Absicherung		A	6								
Schutzart nach EN 60529 / UL 50	IP54 IP55*		NEMA Typ 12 - Standard Filter								
Abscheidegrad	IP54 IP55*	%	88					91		91	
Güteklasse der Filtermatte nach EN 779	IP54 IP55*		G 3				G 4				
Einschaltdauer		%	100								
Lagerart			Gleitlager				Kugellager				
Lebensdauer L10 (+40°C) <sup>1</sup>		h	52500	37500		40000					
Temperaturbereich		°C (°F)	-40 ... +55°C (-40 ... +131°F)								
Bauweise (Gehäuse und Berührungsschutz)	IP54 IP55*		aus thermoplastischem Kunststoff gespritzt, selbstverlöschend UL 94 VO								
Farbe			RAL 7035 (Lichtgrau)								

Angabefelder mit zwei Werten (z.B.: 19 / 24) beziehen sich auf 50 / 60Hz

\*Auf Anfrage erhältlich

<sup>1</sup>Lüfterausfall wird definiert, wenn die Strom- und Drehzahlangaben abweichen oder das Betriebsgeräusch auffällig ist

## Maßskizze Filterventilatoren

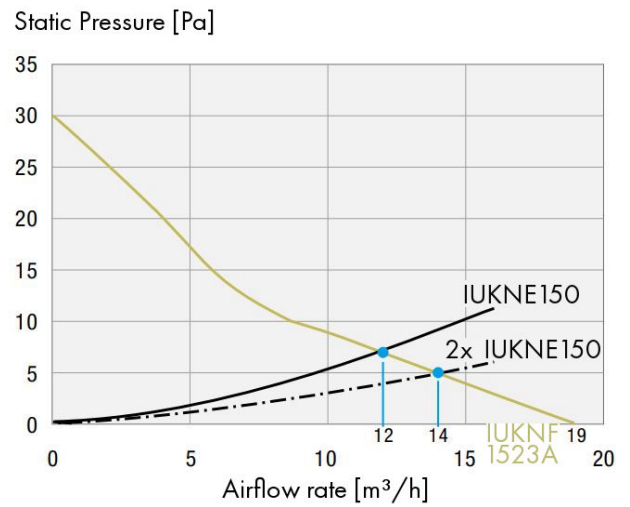
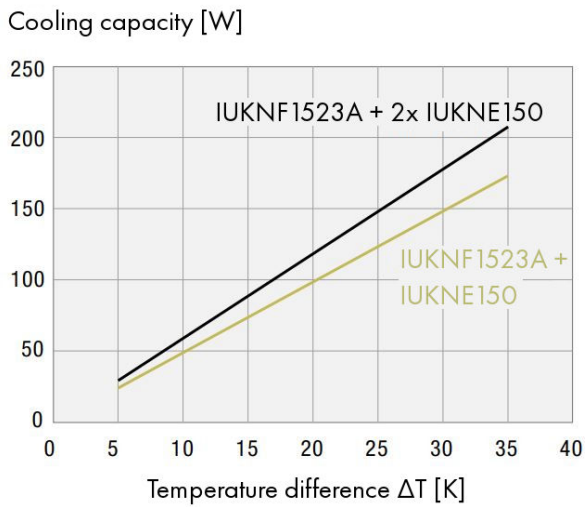


## Abmessungen

Artikelnummer	X [mm]	Y [mm]	Z1 [mm]	Z2 [mm]	A* [mm]	B* [mm]
<b>Filterventilatoren</b>						
IUKNF1523A	109	109	4	62	92	92
IUKNF2523A	145	145	5	70	125	125
IUKNF3523A	202	202	6	87	177	177
IUKNF4523A	252	252	6	97	223	223
IUKNF5523A	252	252	6	113	223	223
IUKNF6523A	320	320	7	150	292	292
IUKNF7523A	320	320	7	150	292	292
IUKNF8523A	320	320	7	150	292	292
<b>Austrittsfilter</b>						
IUKNE150	109	109	4	19	92	92
IUKNE250	145	145	5	26	125	125
IUKNE350	202	202	6	34	177	177
IUKNE450	252	252	6	38	223	223
IUKNE550	320	320	7	39	292	292

\*Für Materialdicke bis 2mm, +1 mm für Materialdicke >2mm ≤3mm

## IUKNF1523A Kennlinien: Kühlleistung (links) und statischer Druck (rechts)



## Artikeltabelle

BEZEICHNUNG	BEST.NR.
Austrittsfilter 109x109x19mm, IP54 für IUKNF1523A	IUKNE150
<b>Optionales Zubehör</b>	
Ersatz-Filtermatte für 109x109mm, IP54 für Filterventilator IUKNF1523A, VE=5 Stk.	IUKM4510