

■ Datenblatt: Al -Hauptleitungsabzweigklemme 70 mm<sup>2</sup>



■ SCHRACK-INFO

- Type C, allseitig fingersicher, anreihbar
- Nennspannung 1000 V AC /DC
- Zulassung nach IEC 60947-7-1, IEC 61238-1 (Klasse A)
- 25mm<sup>2</sup>, 35mm<sup>2</sup> und 70mm<sup>2</sup> Ausführung
- Cu und Al/Cu Ausführung
- Aluklemmen für Massive Rundleiter, mehrdrätige Leiter, feindrätige Leiter mit Adernendhülse

■ Technische Daten

Vorschriften:		Zulassung nach IEC 60947-7-1, IEC 61238-1 (Klasse A)
Nennspannung:		1.000 V AC /1.000 V DC
Strombelastbarkeit:	Al	300 A (2x50mm <sup>2</sup> )* nach IEC 61238-1 (Klasse A)
		* Geprüft mit Reko SFS 4880 (Hersteller - Reka Cables Ltd)
	Cu	300 A (2x50mm <sup>2</sup> ) nach IEC 60947-7-1
		192 A (1x70mm <sup>2</sup> ) nach IEC 60947-7-1

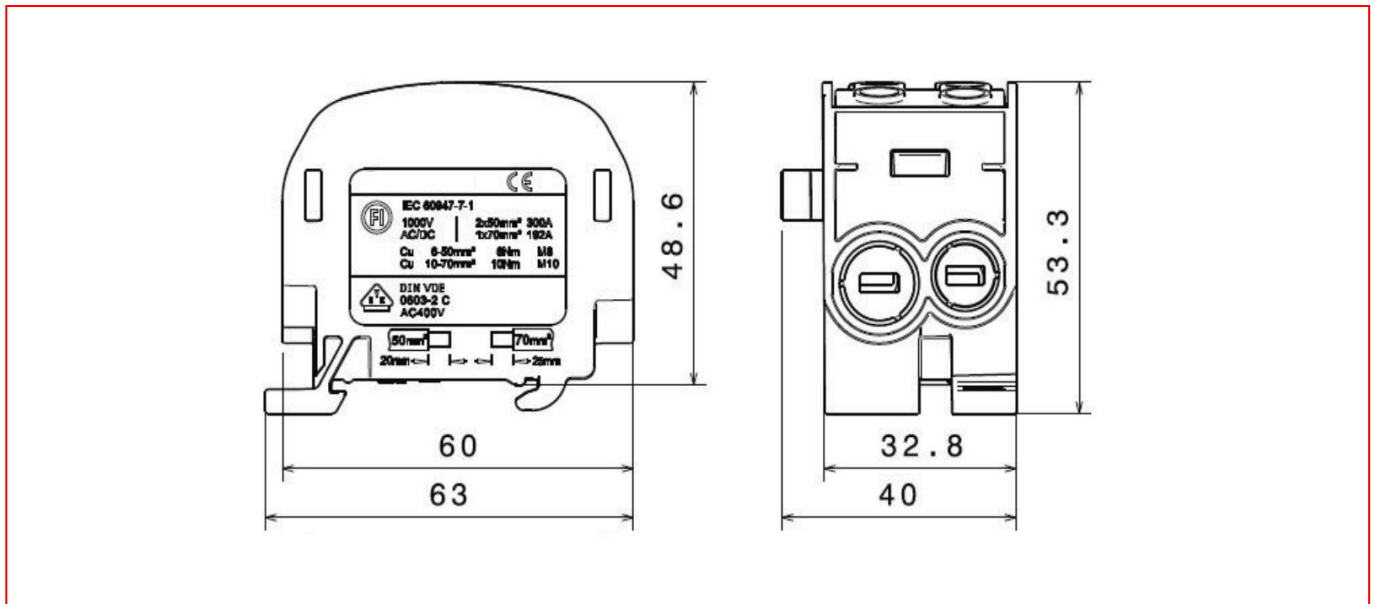
Technische Daten

Rundleiter	2 x 70 mm <sup>2</sup> (Rundleiter)			2 x 50 mm <sup>2</sup> (Rundleiter)		
	Cu		Al	Cu		Al
	eindrchtig	feindrchtig mit Adernendhule	mehdrchtig	eindrchtig	feindrchtig mit Adernendhule	mehdrchtig
70 mm <sup>2</sup>	10 Nm	-	18 Nm	-	-	-
50 mm <sup>2</sup>	10 Nm	10 Nm	10 Nm	6 Nm	-	10 Nm
35 mm <sup>2</sup>	10 Nm	10 Nm	8 Nm	6 Nm	6 Nm	8 Nm
25 mm <sup>2</sup>	10 Nm	10 Nm	6 Nm	6 Nm	6 Nm	6 Nm
16 mm <sup>2</sup>	10 Nm	10 Nm	4 Nm	6 Nm	6 Nm	4 Nm
10 mm <sup>2</sup>	10 Nm	10 Nm	-	6 Nm	6 Nm	-
6 mm <sup>2</sup>	-	10 Nm	-	6 Nm	6 Nm	-
4 mm <sup>2</sup>	-	-	-	-	6 Nm	-
Abisolierlnge	25 mm			20 mm		
Innensechskant	M10 (SW 4 mm)			M8 (SW 4 mm)		

- nicht zulssig

Werkstoffe:	Klemmkrper:	Messing (CuZn39Pb2)
	Gehuse:	PA 6 (Halogenfrei)
	Schrauben:	Stahl, Zn dickschichtpassiviert
Flammwidrigkeit:	Selbstverlschend	
Mechanische Werte:	Abmessungen (BxHxT):	1 polig: 40mm x 53,3mm x 63mm

Abmessungen



Artikelnummer

BEZEICHNUNG	BESTELLNUMMER
Al -Hauptleitungsabzweigklemme 70mm <sup>2</sup> - 1p, isoliert, grau	IKA26310--
Al -Hauptleitungsabzweigklemme 70mm <sup>2</sup> - 1p, isoliert, blau	IKA26320--
Al -Hauptleitungsabzweigklemme 70mm <sup>2</sup> - 1p, isoliert, PE	IKA26330--
Al -Hauptleitungsabzweigklemme 70mm <sup>2</sup> - 1p, isoliert, braun	IKA26340--
Al -Hauptleitungsabzweigklemme 70mm <sup>2</sup> - 1p, isoliert, schwarz	IKA26350--