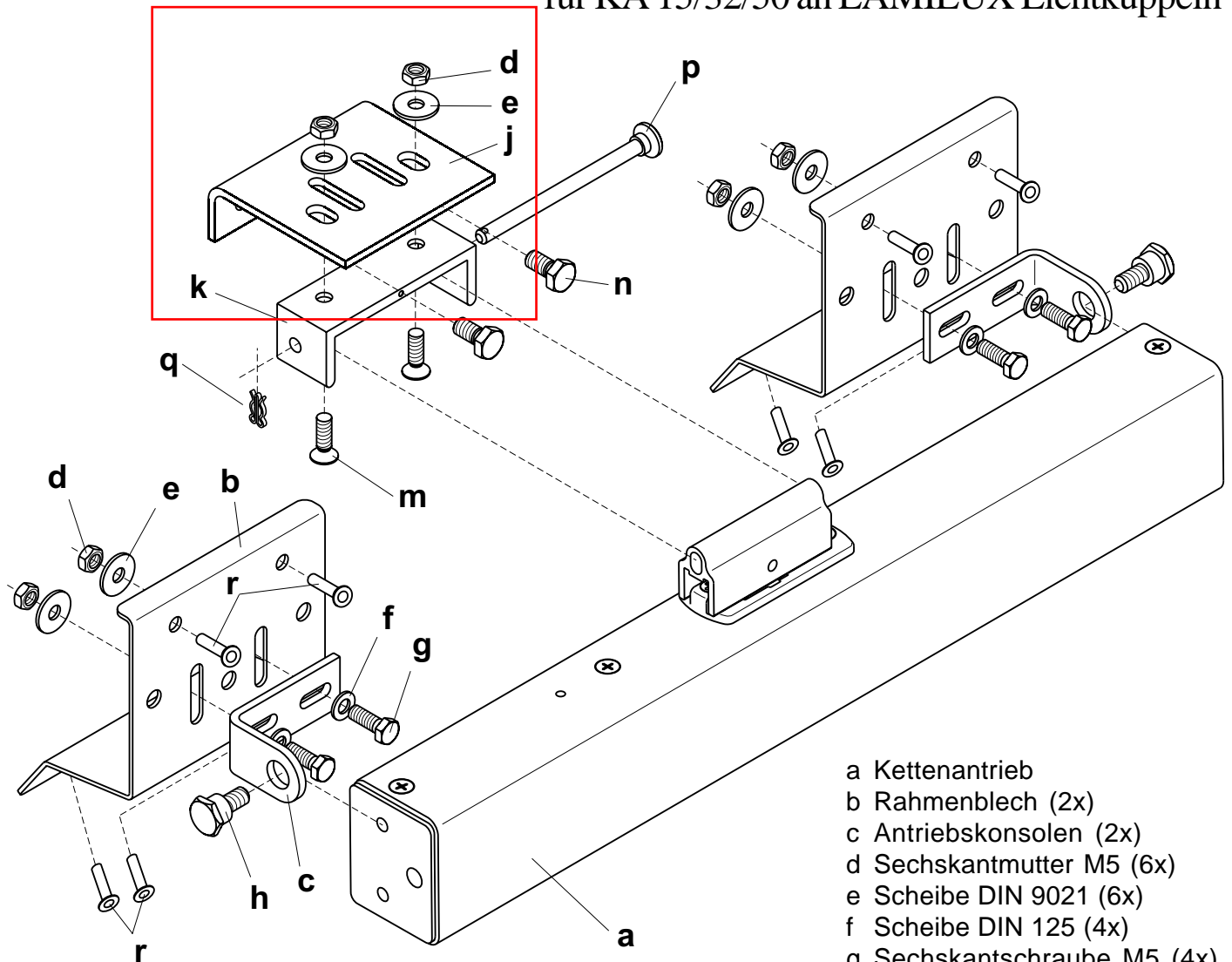


## Konsoleinsatz LKL-KA

für KA 15/32/50 an LAMILUX Lichtkuppeln



- a Kettenantrieb
- b Rahmenblech (2x)
- c Antriebskonsolen (2x)
- d Sechskantmutter M5 (6x)
- e Scheibe DIN 9021 (6x)
- f Scheibe DIN 125 (4x)
- g Sechskantschraube M5 (4x)
- h Lagerschraube (2x)
- j Konsolenadapter
- k Flügelkonsole
- m Senkschraube (2x)
- n Sechskantschraube M6 (2x)
- p Konsolenstift
- q Federstecker
- r Blindspreizniet (8x)

## Garantie

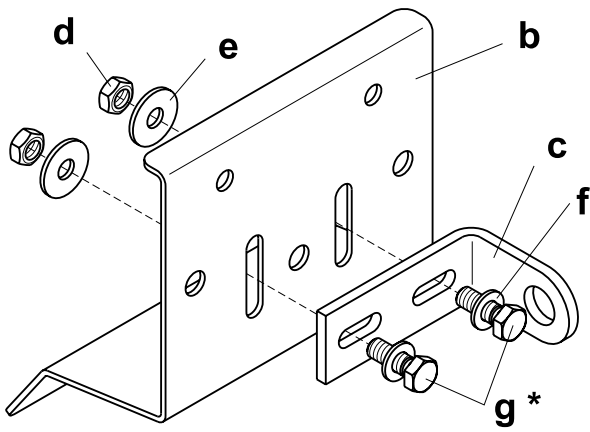
Auf alle D+H-Artikel erhalten Sie **2 Jahre** Garantie ab belegter Übergabe der Anlage bis max. 3 Jahre nach Auslieferungsdatum, wenn die Montage bzw. Inbetriebnahme durch einen von D+H autorisierten **Service- und Vertriebspartner** durchgeführt wurde.

Bei Anschluss von D+H-Komponenten an Fremdanlagen oder Vermischung von D+H-Produkten mit Teilen anderer Hersteller erlischt die D+H-Garantie.

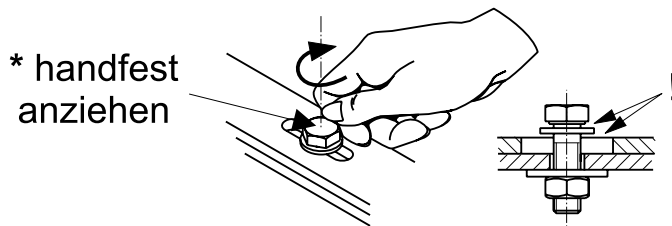
## Einbauhinweise

- Antrieb muss über volle Hublänge leicht laufen.
- Antrieb muss über interne elektronische Lastabschaltung abschalten.
- Lichtkuppel muss sicher und dicht schließen.

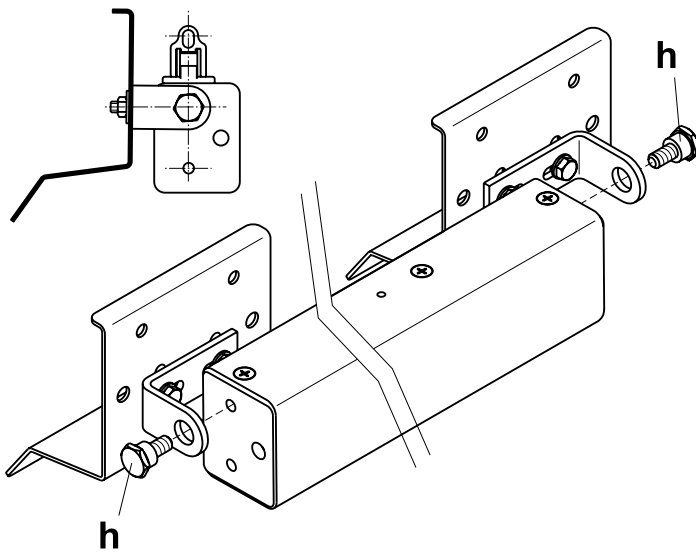
# Montage



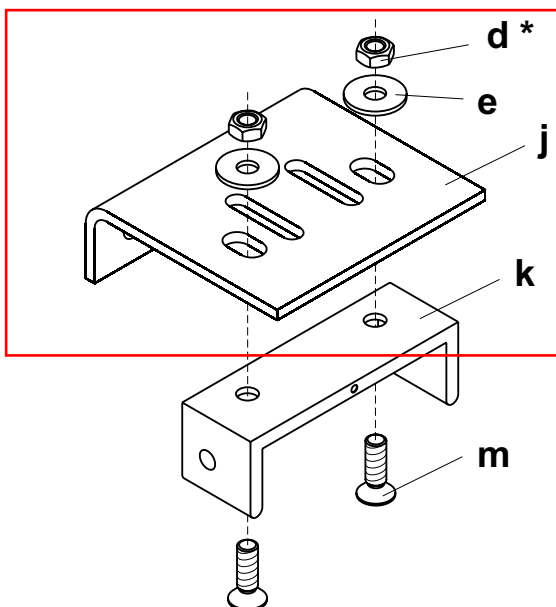
**1** Antriebskonsolen auf Rahmenbleche vormontieren.  
**Schrauben dabei nur handfest anziehen!**



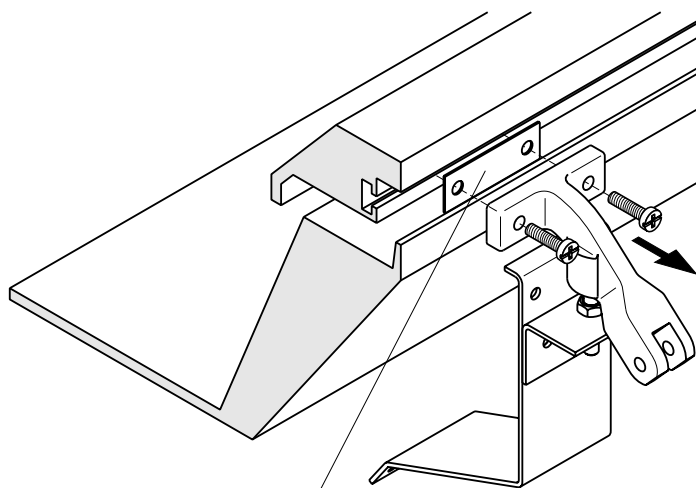
\* handfest anziehen



**2** Antriebskonsolen mit Lagerschrauben an den Antrieb montieren.

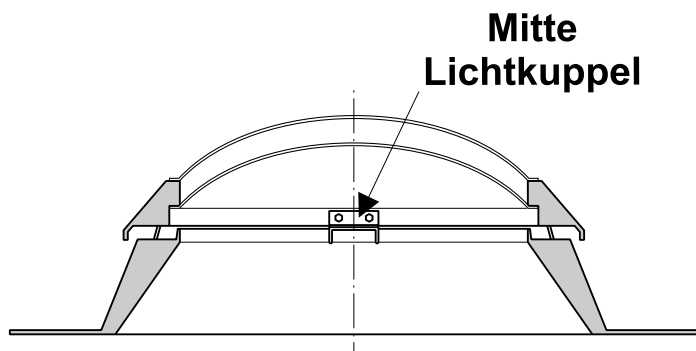


**3** Flügelkonsole an Konsolenadapter vormontieren.  
**Schrauben dabei nur handfest anziehen!**



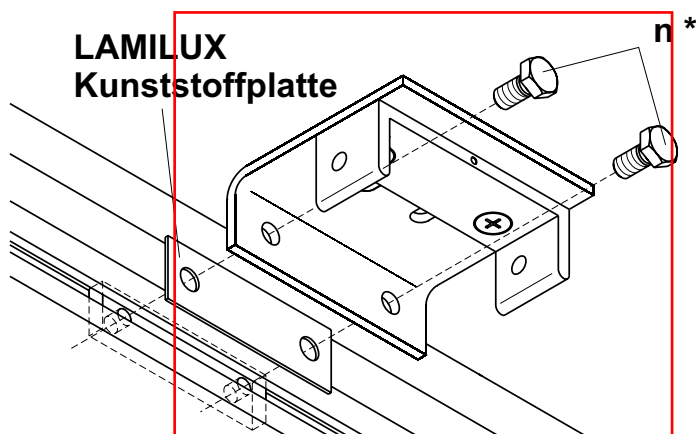
**LAMILUX  
Kunststoffplatte**

**4** LAMILUX Konsole demontieren.  
Kunststoffplatte zur weiteren  
Montage aufbewahren!



**Mitte  
Lichtkuppel**

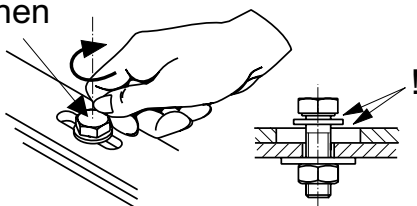
**5** Konsolenadapter mittig an Licht-  
kuppelprofil schrauben. Dabei die  
Kunststoffplatte von LAMILUX unter den  
Konsolenadapter schrauben.  
**Schrauben dabei nur handfest anziehen!**



**LAMILUX  
Kunststoffplatte**

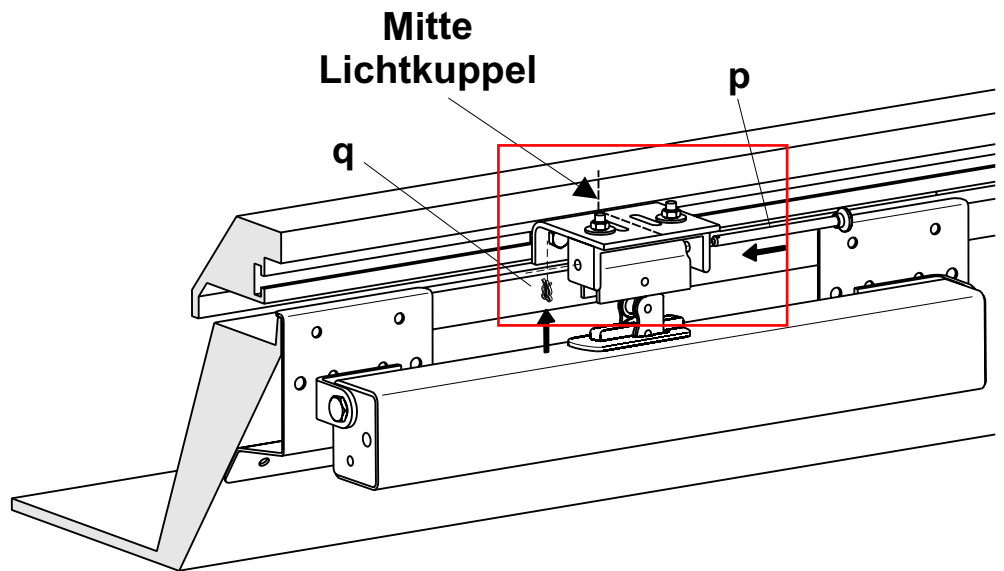
n\*

\* handfest  
anziehen



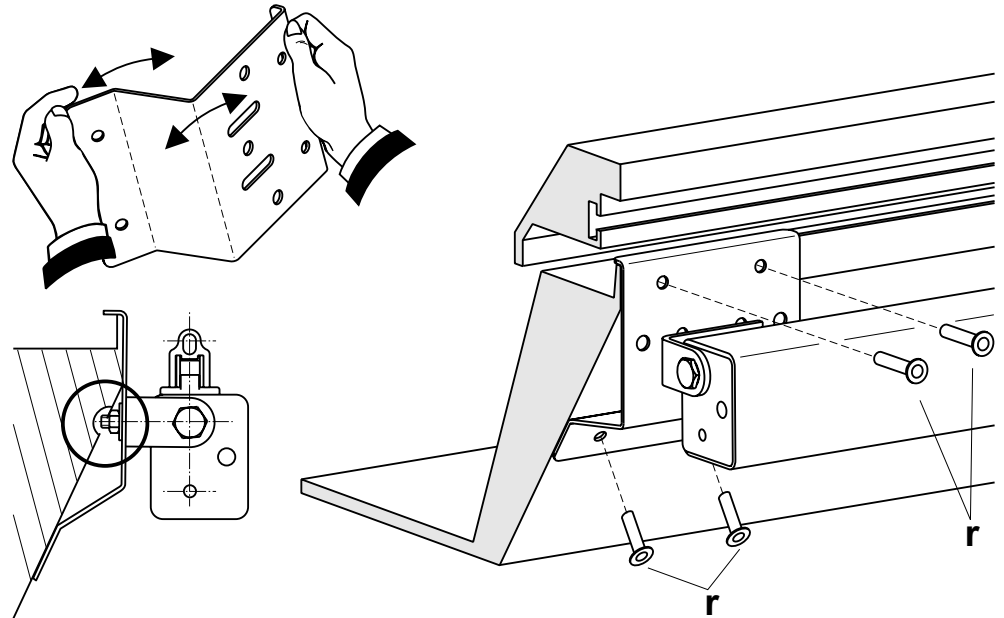
**6** Kettenendstück des Antriebes mit Konsolenstift in Flügelkonsole einhängen.

Konsolenstift mit Federstecker sichern.



**7** Mit Blindspreiznieten die Rahmenbleche am Aufsatzkranz befestigen.

*Rahmenblech ggf. an Winkel des Aufsatzkranzes anpassen. Bei Bedarf im Bereich der Schrauben den Aufsatzkranz freistellen (aushöhlen).*



**8** Antrieb ausrichten. Darauf achten, dass die Lichtkuppel sicher und dicht schließt. **Anschließend alle Schrauben fest anziehen!**

