

# Durchsteckstromwandler, 2000A/5A, 125x50mm, Klasse 0,5

Eingangsstrom 2000A, Schutzart IP00 Klemmen, IP20 mit Klemmenabdeckung, Klasse 0,5



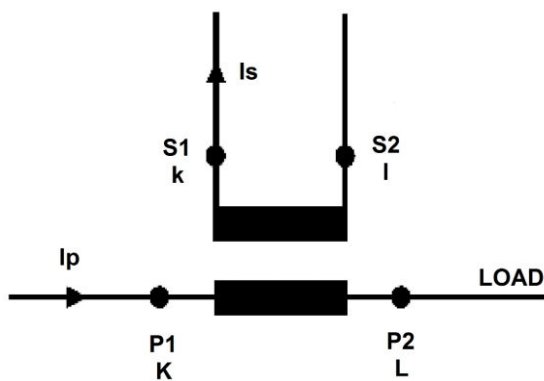
## Technische Daten

Hinweis	Der Wandler darf nicht mit offener Sekundärseite betrieben werden, da dies zu einer gefährlichen Überspannung an der Sekundärseite und Überhitzung des Wandlers führt!! (EN60044-1/A2) Daher bei Abschließen des Messgerätes, Zählers oder Netzanalysators, die Sekundärseite kurzschließen.
Verwendungszweck	für Kupferschienen bis 125 x 50mm
Produktnorm	BS3938 EN 61869-2 BS7626
<b>Spezifikationen</b>	
Nennstrom Primärseite I <sub>pr</sub> (A)	2000
Nennfrequenz (Hz)	50
Nennstrom Sekundärseite I <sub>sr</sub>	5A
<b>Gehäuse</b>	
Gehäusematerial	Klasse V0 nach UL-94 Polycarbonat, selbstverlöschend

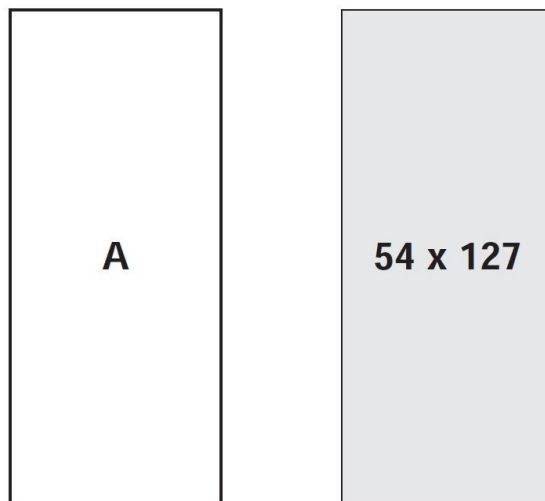
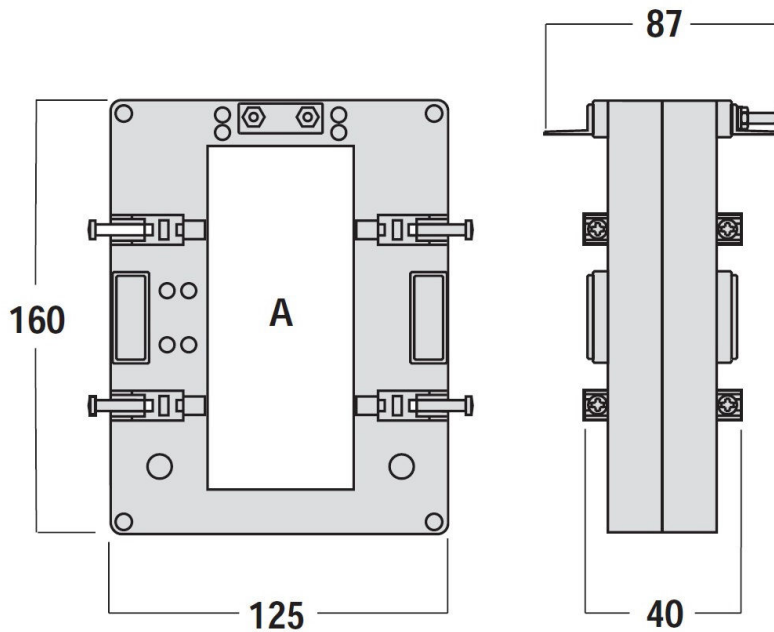
## Technische Daten - Fortsetzung

Schutzart	IP00 Klemmen IP20 mit Klemmenabdeckung
Gewicht (g)	1300
Montageart	durch Fixierschrauben auf der Stromschiene
<b>Anschluss</b>	
Wicklung Sekundärseite	Schraubklemmen M4
<b>Genauigkeitsklassen</b>	
Bürde	Klasse 0,5 (25VA) Klasse 1 (40VA) Klasse 3 (50VA)

## Schaltbild



Maßbild



SCHRACK Technik GmbH, AT-1235 Wien, Seybelgasse 13

[www.schrack.com](http://www.schrack.com)

## Artikeltabelle

BEZEICHNUNG	BEST.NR.
Durchsteckstromwandler, 2000A/5A, 125x50mm, Klasse 0,5 Eingangstrom 2000A, Schutzart IP00 Klemmen, IP20 mit Klemmenabdeckung, Klasse 0,5	MG959200-A
<b>Optionales Zubehör</b>	
Digitaler Zähler, Wandleranschluss 1A/5A (6A), MID, 2 Tarife Messung von Lieferung und Bezug (2 Richtungen)	MGX20006
Digitaler Zähler, Wandleranschluss 1A/5A(6A) 2 Tarife, M-Bus Messung von Lieferung und Bezug (2 Richtungen)	MGX20306
Digitaler Zähler, Wandleranschluss 1A/5A(6A) 2 Tarife Modbus Messung von Lieferung und Bezug (2 Richtungen)	MGX20406