

Datenblatt für Artikel: IKA21316--

Aluminium / Kupfer Klemme, 1-polig, Doppel 50mm² grau



Schrack Info

- Verteilerblock für den Anschluss von Alu und CU-Leitern
- 50mm² bis 300mm² Ausführung erhältlich
- Beim Anschluss von Aluminiumleitern sind die praxisüblichen Verarbeitungsrichtlinien zu beachten
- Kontaktklemmen sind nach ca. 6-8 Wochen nachzuziehen
- IKA21 Klemmen sind für massive Rundleiter (RE), mehrdräftige Leiter (RM), feindräftige Leiter mit Aderendhülse und auch Sektorleiter (SE und SM) geeignet.

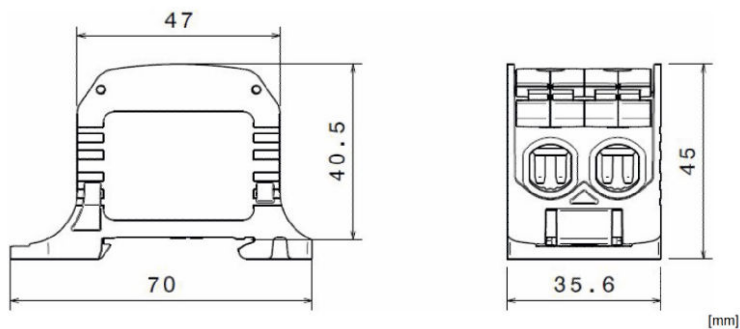
Technische Daten

Nettotiefe (mm)	43,00
Nettbreite (mm)	36,00
Nettohöhe (mm)	70,00
Nettogewicht (kg)	0,07
Verlustleistung (W)	1,40
Min. Umgebungstemperatur (°C)	-25
Max. Umgebungstemperatur (°C)	80

Datei Tabelle: Aluminium / Kupfer Klemme, 1-polig, Doppel 50mm² grau

Vorschriften:	Zulassung nach IEC 60947-7-1, IEC 61238-1 (Klasse A)		
Nennspannung:	1.000VAC/1.000VDC		
Strombelastbarkeit:	150A Geprüft durch SGS Fimko Ltd		
Bemessungsquerschnitt:	50mm ²		
Stoßspannungsfestigkeit:	8kV		
Verschmutzungsgrad:	3		
Überspannungskategorie:	III		
CTI Wert:	550		
Anschlussquerschnitte:	Anzahl Anschlüsse: 4x50mm ² (Rund&Sektorleiter)		
	IEC 60947-7-1		IEC 61238-1
	Cu		Al
	Mehrdrähtig	Feindrähtig mit Aderendhülse	Mehrdrähtig
50mm ²	10Nm	/	14Nm
35mm ²		10Nm	
25mm ²	8Nm	8Nm	12Nm
16mm ²			10Nm
10mm ²	6Nm	6Nm	
6mm ²			/
4mm ²	/		
Abisolierlänge Innensechskant	16mm M10 (SW 5mm)		
Werkstoffe:	Klemmkörper:	Aluminium	verzinkt
	Gehäuse:	PA 6 (Halogenfrei)	
	Schrauben:	Stahl	verzinkt
Flammwidrigkeit:	Selbstverlöschend		
Ausführung	Fingersicher IP 20		

Maßbild: Aluminium / Kupfer Klemme, 1-polig, Doppel 50mm² grau



Artikeltabelle

BEZEICHNUNG	BEST.NR.
Aluminium / Kupfer Klemme, 1-polig, Doppel 50mm ² grau	IKA21316
Notwendiges Zubehör	
Polfett - Säureschutzfett zur Verarbeitung von Alu 200g	IKAP0200
200g Tube Calciumfett DIN 51825 K 2 C-40, z.B. für die Verarbeitung von Aluminium	