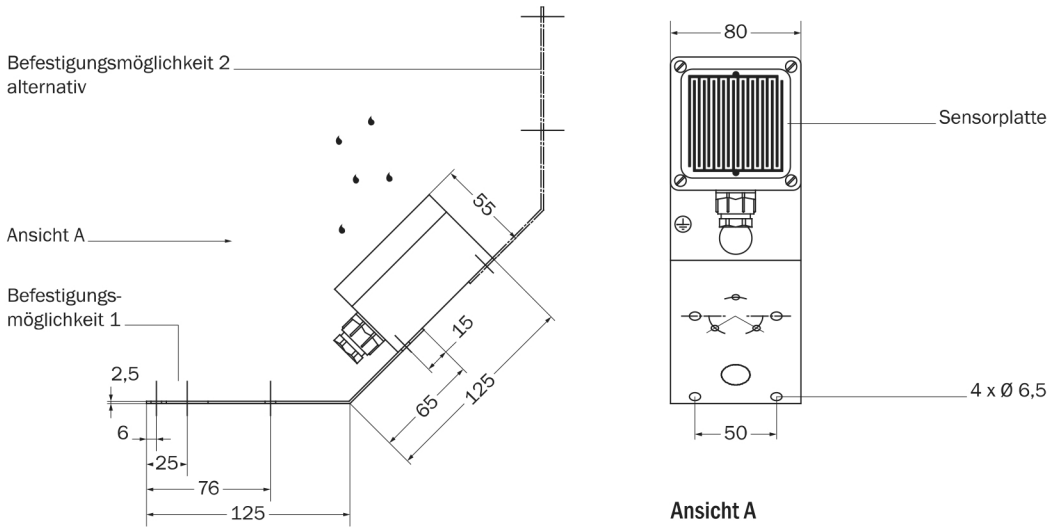


Bestellbezeichnung: Regensensor RS 301



Auf der Oberseite des Regensensors RS 301 befindet sich eine korrosionsbeständige Sensorplatte, die an einer Wechselspannung von ca. 24 - 28 V AC/ 50 Hz angeschlossen ist. Die Sensorplatte ist elektrisch beheizt, so dass die Elektroden schnell trocken, z. B nach einem Niederschlag. Gelangt Regenwasser auf die Sensorfläche, wird ein Signal zum Regenmelder RM 301 geleitet und ein Schaltvorgang ausgelöst. Es können max. zwei Regensensoren RS 301 an ein Schaltgerät RM 301 angeschlossen werden.

Der Regensensor RS 301 muss auf der Hauptwetterseite an einem ungeschützten Platz montiert werden (Blitzschutz-erder anschließen). Bei einsetzendem Regen oder Schneefall wird ein Schaltsignal zum Schaltgerät RM 301 (→Kapitel 11, Blatt 31-04, „Regenmelder RM 301“) geleitet.

Funktionskontrolle

Wird die Sensorfläche des Regensensors mit leicht angefeuchteter Hand berührt, so erfolgt eine Regenmeldung am Schaltgerät.

Kurzbeschreibung

Technische Daten

Typ	RS 301
Betriebsart	S 1 (100 % ED)
Betriebsspannung	18 - 24 V AC/ 50 Hz
Gehäusefarbe	RAL 7035 (Lichtgrau)
Gewicht	165 g
Leistungsaufnahme	1,5 - 2,4 W
Schutzart	IP 65
Temperaturbereich	-20 °C bis +80 °C
Wartung	jährliche Reinigung der Sensorplatte (bei starker Umweltbelastung entsprechend häufiger)
Werkstoffe	ABS, Epoxidharz, galvanisch vergoldet

Zubehör

Standeinheit für WRF/ RS	→Kapitel 11, Blatt 43-01, „Standeinheit für WRF/ RS“
Wandeinheit Duo für WRF/ RS	→Kapitel 11, Blatt 43-03, „Wandeinheit Duo für WRF/ RS“
Wandeinheit Solo für WRF/ RS	→Kapitel 11, Blatt 43-02, „Wandeinheit Solo für WRF/ RS“

**Die Erdung ist nach den gültigen Installationsvorschriften vorzunehmen.
Bei Verwendung unseres Sonderzubehörs an markierter Stelle.**

Achtung!