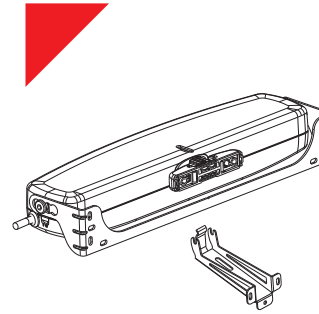


C30

Kettenantrieb
Schubkraft 300N
max. Hub 380 mm



BESCHREIBUNG FÜR PFLICHTENHEFT

TOPP-Elektroantrieb Modell C30 mit Doppelgliedkette in einer Spezialgehäuse, komplett mit Halterung und Zubehör für Öffnung von Klapp- und Kipfenstern Betrieb bei 230V-50 Hz oder alternativ bei 24V DC. Max. aufbringbare Höchstbelastung 300N. Schnellkupplung am Fensterrahmen. Hub mit Schalter von außen einstellbar, mit Feststellvorrichtungen bei 200 und 380 mm. Elektronik mit akustischem Melder für Anwen- dermeldung falscher Montage. Auf Anforderung S Version verfügbar, die für die Synchronisierung für den Simultanbetrieb von 2 auf einer einzigem Fensterrahmen installierten Antrieben vorbereitet ist. Gerät mit CE-Markierung .



TECHNISCHE MERKMALE

	C30 230V	C30 24V
Versorgungsspannung	230V ~ 50Hz	24V
Max. aufbringbare Höchstbelastung bei Schub	300 N	300 N
Max. aufbringbare Höchstbelastung bei Zug	300 N	300 N
Hübe (jederzeit einstellbar)	200 und 380 mm	200 und 380 mm
Stromaufnahme	0,26 A	1,3 A
Translationsgeschwindigkeit bei Nulllast	27 mm/s	17 mm/s
Dauer des Hubs bei Nulllast	14 s	22 s
Doppelte elektrische Isolierung	Ja	-
Diensttyp	S2 von 4 min	-
Betriebstemperatur	- 5°C + 50°C	-
Schutzgrad der elektrischen Vorrichtungen	IP 30	-
Einstellung der Fensterbefestigung	15 mm	-
Einstellung der Stifte an Schwingbügeln	15 mm	-
Parallelschaltung von 2 oder mehr Antrieben	Ja	-
Verbindung von 2 C30 am gleichen Fenster	nur mit der C30S Version	-
Positionskontrolle der Kette	Ja	-
Endschalter	mit Encoder	-
Elektronik mit akustischem Warngerät bei fehlerhafter Montage	Ja 337,2x80x49	-
Größe	mm 1,1 kg	-
Gewicht* bei montiertem Gerät		

* Das genannte Gewicht kann je nach gewähltem Zubehör Änderungen unterliegen

CODE BESCHREIBUNG

C30 Standard 1 Schubpunkt

3A4#	Kettenantrieb C30 230 V - Schwarz
3A4#	Kettenantrieb C30 230 V - Grau
3A4#	Kettenantrieb C30 230 V - Weiß
3A4#	Kettenantrieb C30 24 V - Schwarz
3A4#	Kettenantrieb C30 24 V - Grau
3A4#	Kettenantrieb C30 24 V - Weiß

C30S zur Synchronisation von 2 Schubpunkten

3A42#	Kettenantrieb C30S 230 V - Schwarz
3A42#	Kettenantrieb C30S 230 V - Grau
3A42#	Kettenantrieb C30S 230 V - Weiß
3A42#	Kettenantrieb C30S 24 V - Schwarz
3A42#	Kettenantrieb C30S 24 V - Grau
3A42#	Kettenantrieb C30S 24 V - Weiß

Beschreibung der Standardkonfiguration mit 1 Schubpunkt

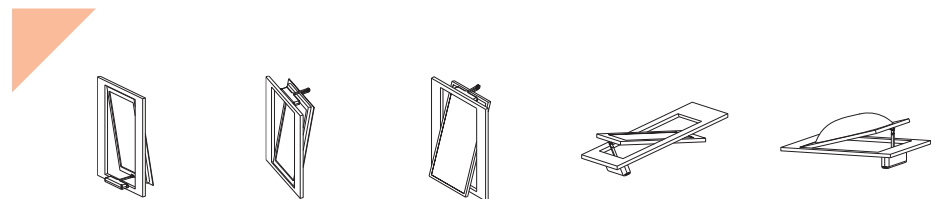
3A4#	Kettenantrieb C30 230 V (Schrauben inbegriffen)
	Schwingbügel für Kipp- und Klappfenster
	Bügel für Klappfenster
	ARS Schnellkupplung zur Befestigung am Fensterrahmen

Beschreibung der Standardkonfiguration mit 2 Schubpunkten

3A42#	Kettenantrieb C30S 230 V
3A42#	Kettenantrieb C30S 230 V

Zubehörteile und Ersatzteile

1A4810	Schwingbügel für Kipp- und Klappfenster - Schwarz
1A4812	Schwingbügel für Kipp- und Klappfenster - Grau
1A4811	Schwingbügel für Kipp- und Klappfenster - Weiß
1A4815	Schwingbügel für senkrechte Montage - Schwarz
1A4817	Schwingbügel für senkrechte Montage - Grau
1A4816	Schwingbügel für senkrechte Montage - Weiß
1A4615	Bügel für Klappfenster - Schwarz
1A4617	Bügel für Klappfenster - Grau
1A4616	Bügel für Klappfenster - Weiß
1UA001	ARS Schnellkupplung zur Befestigung am Fensterrahmen - Schwarz
1UA003	ARS Schnellkupplung zur Befestigung am Fensterrahmen - Grau
1UA002	ARS Schnellkupplung zur Befestigung am Fensterrahmen - Weiß



Klappfenster

Kippfenster

Kippfenster

Oberlichter und
Dachfenster

Kuppeln