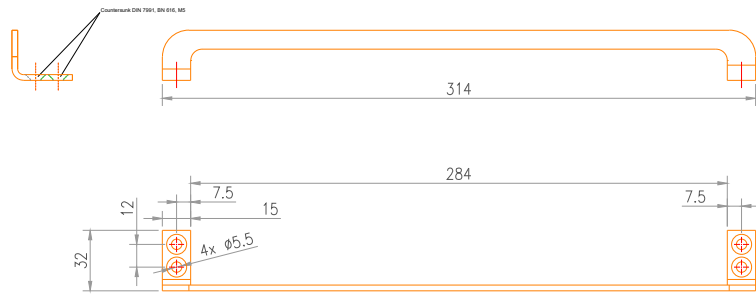
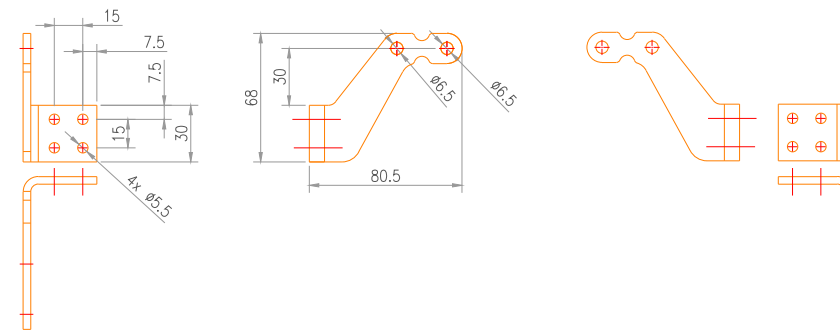


WDB 820M 01



1:4

WDB 820B 01

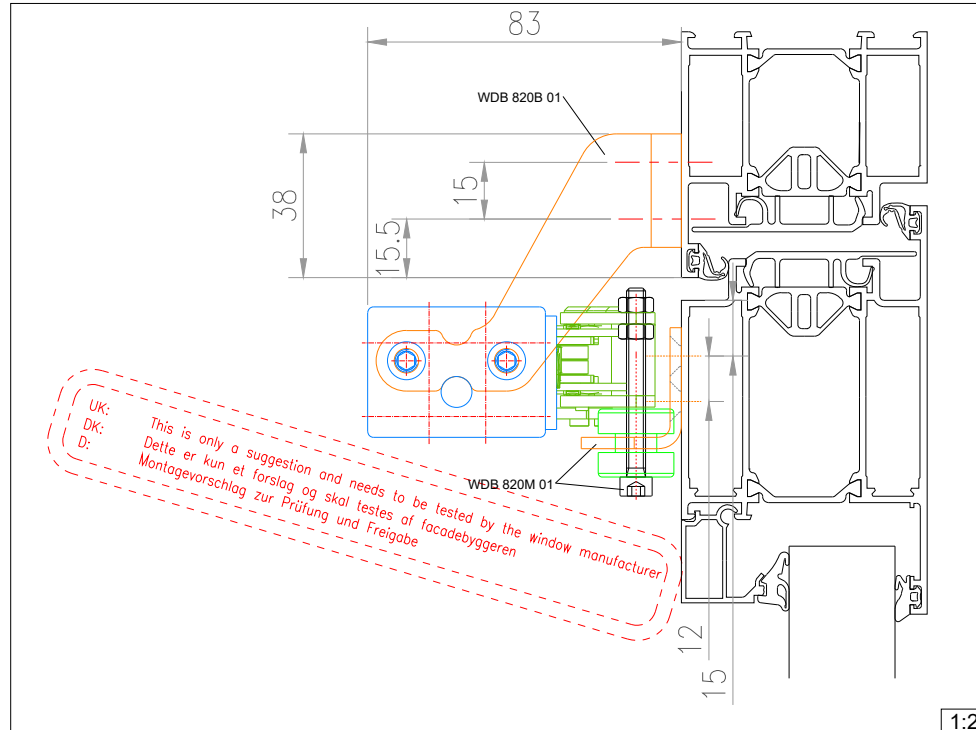
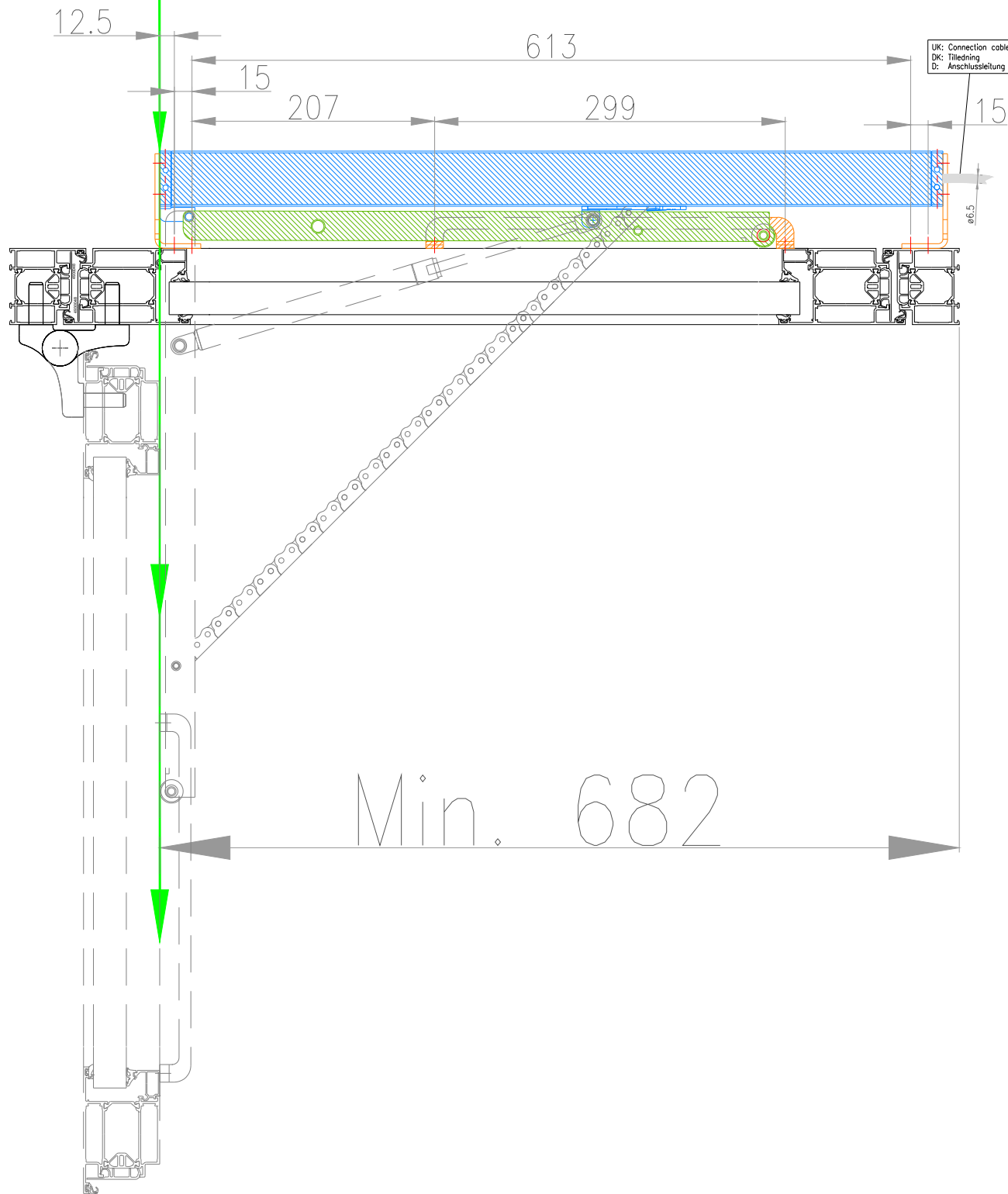


1:4

Typical aluminium outward opening profile, only automatic opening  
WMD 820-xx OU xx 01 + WDB 820B 01 + WDB 820M 01

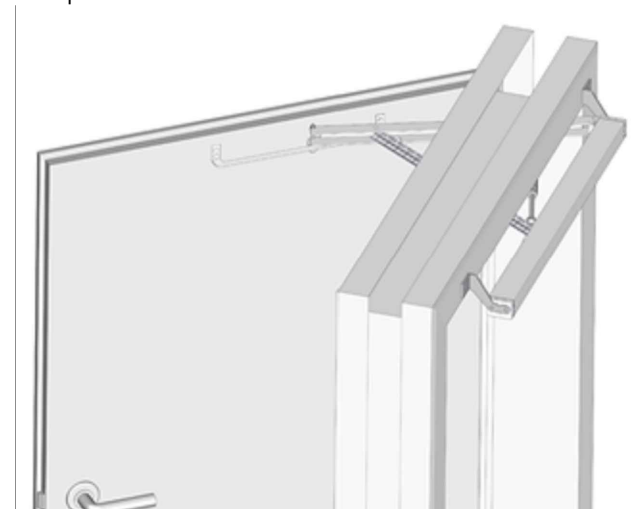
D: Verwend M5 Edelstahl Senkkopf Einnitmuttern und loctite  
GB: Use M5 stainless steel countersunk popnuts and loctite  
DK: Anvend M5 undersænket rustfri stål nittemøtrikker og loctite

End of WMD 820 is flush with the inside of the door



1:2

Principle sketch



**Achtung!**  
Die maximalen Hübe und Kräfte sind immer auf das Fenster abzustimmen. Bitte entnehmen Sie die Daten den aktuellen Datenblättern der entsprechenden Antriebe.

Diese finden Sie unter:

[www.windowmaster.de](http://www.windowmaster.de)

**Attention!**  
The possible stroke and force must be calculated on the current window. Please find the data on the different window operators in the datasheets.

The info can be found here:

[www.windowmaster.com](http://www.windowmaster.com)

**Bemærk!**  
Den mulige kraft og slaglængde skal beregnes på det aktuelle vindue. Find venligst informationen i databladet på de forskellige motorer

For yderligere info se venligst her:

[www.windowmaster.dk](http://www.windowmaster.dk)

Subject: WMD 820-xx OU xx 01 + WDB 820B 01 + WDB 820M 01		Checked by:	Date: 2017-12-08	Drawn by:
Tolerances: DS/ISO 2768-m		Material: © WindowMaster International A/S		
<p>WindowMaster International A/S Skelstedet 13 2950 Vedbæk</p>	Tel.: 0045 45 67 03 00 Fax: 0045 45 67 03 90 info@windowmaster.dk www.windowmaster.com		Profilsystem by	
	WindowMaster Control Systems Ltd. WindowMaster GmbH WindowMaster AG		Tel.: +44 1536 614070 Tel.: +49 (0) 40 87409 560 Tel.: +41 62 289 22 22	Client
		Project		Scale
		Drawing No. LES-7167-01		Dimension MM

**Bemærk!**  
Dette er kun et konstruktionsforslag til placering af motoren samt motorbeslagene. Det er til hver en tid op til den enkelte at afprøve om den givne konstruktion kan fungere i det konkrete tilfælde. Ophavsretten til denne tegning tilhører WindowMaster International A/S. Tegningen må ikke uden forudgående tilladelse fra WindowMaster kopieres videre til tredje part. Af hensyn til sikkerheden skal der monteres sikkerhedsbeslag på bundhængte vinduer.

**Note!**  
The above illustration is merely a suggestion for positioning of the motor and the motor brackets. It is up to the installer, in each specific case, to test whether the given design will function.\* This drawing is the property of WindowMaster International A/S. This drawing must not, without prior permission from WindowMaster International A/S, be copied to third parties. For safety reasons, opening restrictors must be fitted on bottom-hung windows.

**Achtung!**  
Die hier dargestellten Profile, die Positionierung der Motoren sowie deren Beschläge verstehen sich als Konstruktionsvorschlag und sind vom Anwender auf Ausführbarkeit zu prüfen. Zeichnungen mit dem Vermerk Konstruktionsvorschlag sind vom Anwender auf Richtigkeit sowie Aus- und Durchführbarkeit eigenverantwortlich zu prüfen. Die Rechte an dieser Zeichnung sind Eigentum der Firma WindowMaster International A/S. Die Zeichnung darf, auch auszugsweise, ohne unsere, Genehmigung weder kopiert noch dritten Personen oder Firmen mitgeteilt werden. Aus Sicherheitsgründen müssen Fangscheren auf unten angeschlagenen Fenstern montiert werden.