

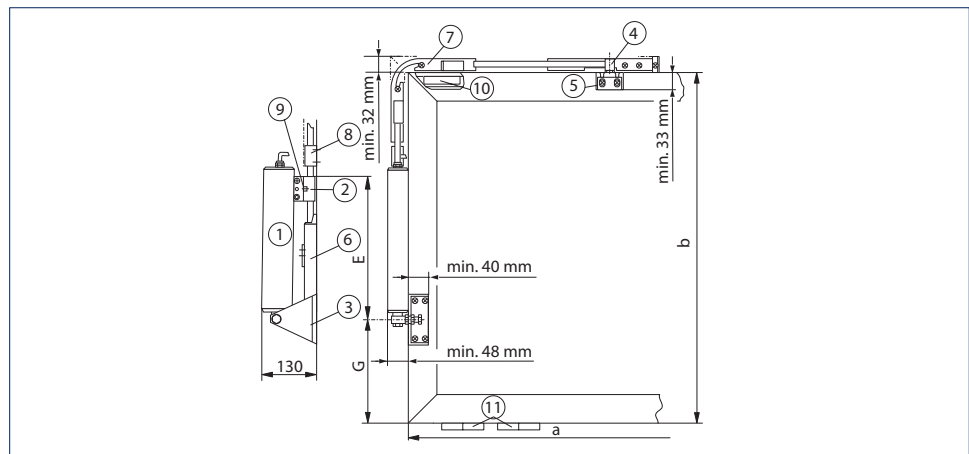
GEZE Öffnungs- und Verriegelungssystem OL 350 EN

Öffnungs- und Verriegelungssystem für Kipp-, Klapp-, Schräg- und Drehfenster einwärts

Das System OL 350 EN besteht aus dem profilanliegend montierten Elektrospindeltrieb E 350 N in Kombination mit einem mechanischen Konsolensatz. Das universelle Montagesystem ermöglicht die Verwendung an allen gängigen, vertikal eingebauten Flügelarten. Dieses System wird in vier verschiedenen Hublängen angeboten und wird zur Lüftung einwärts gehender Rechteckfenster eingesetzt. OL 350 EN erzielt sehr schnell große Öffnungsweiten bei geringem Spindelhub.



GEZE OL 350 EN



Anschlagmaße G und E siehe Tabelle

- a = Flügelbreite
- b = Flügelhöhe
- 1 = Elektrospindeltrieb E 350 N
- 2 = Klemmstück
- 3 = Angriffswinkel
- 4 = Zusatzverriegelung OL 320
- 5 = Zusatzwinkel vollständig
- 6 = Entriegelungsfeder OL 320
- 7 = Eckumlenkung OL 320
- 8 = Stangenführung OL 320
- 9 = Klappkonsole E 350 N
- 10 = Auflaufbock (bauseits) - nur bei Kunststofffenstern erforderlich
- 11 = 2 Bänder auf der E-Antriebsseite (bauseits vorzusehen)

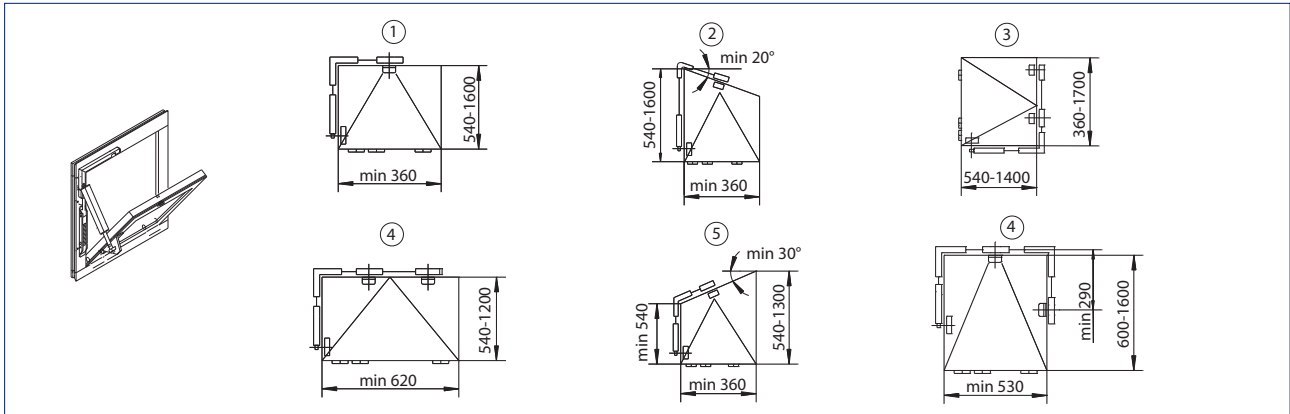
GEZE ÖFFNUNGS- UND VERRIEGELUNGSSYSTEME

Anwendungsbereich

- Öffnen und Verriegeln von einwärts öffnenden Fenstern
- Kipp-, Dreh- und Klappflügel
- Natürliche Lüftung
- Nur Solo-Betrieb
- Holz-, Kunststoff- und Aluminiumrahmen
- Rahmenmontage

MONTAGE

Profilanliegendes System für vertikal eingebaute einwärts gehende Kipp-, Klapp-, Schräg- und Drehfenster
Die angegebenen Maße entsprechen dem Standard, bei Abweichungen Rücksprache mit GEZE halten.



Alle Angaben in mm

- 1 = Kippfenster
- 2 = Schrägfenster Kipp
- 3 = Drehfenster (>620 mm mit 2 Verriegelungen)
- 4 = Kippfenster
- 5 = Schrägfenster Kipp (nicht mit Antriebshub 300 mm)
- 6 = Kippfenster

Anschlagmaße G und E in Abhängigkeit von Motorhub und Flügelhöhen

OL 350 EN Solo	Flügelhöhe (b)	Maß G	Maß E	Öffnungswinkel	Öffnungsweite
Hub 100 mm	540-650* mm	65 mm	367 mm	ca. 37°	ca. 380 mm
	650-750 mm	110 mm	367 mm	ca. 32°	ca. 380 mm
	750-850 mm	150 mm	367 mm	ca. 28°	ca. 390 mm
	850-950 mm	200 mm	367 mm	ca. 25°	ca. 390 mm
Hub 150 mm	660-700* mm	125 mm	417 mm	ca. 47°	ca. 550 mm
	700-800* mm	170 mm	417 mm	ca. 41°	ca. 530 mm
	800-900 mm	230 mm	417 mm	ca. 36°	ca. 530 mm
	900-1000 mm	280 mm	417 mm	ca. 32°	ca. 530 mm
Hub 200 mm	1000-1500 mm	340 mm	417 mm	ca. 28°	ca. 530 mm
	850-900* mm	250 mm	468 mm	ca. 45°	ca. 670 mm
	900-1000* mm	310 mm	468 mm	ca. 40°	ca. 640 mm
	1000-1100 mm	370 mm	468 mm	ca. 36°	ca. 640 mm
Hub 300 mm	1100-1200 mm	440 mm	468 mm	ca. 32°	ca. 630 mm
	1200-1300 mm	530 mm	468 mm	ca. 28°	ca. 610 mm
	1150-1200* mm	470 mm	568 mm	ca. 43°	ca. 880 mm
	1200-1250* mm	525 mm	568 mm	ca. 41°	ca. 850 mm
	1250-1300* mm	575 mm	568 mm	ca. 38°	ca. 840 mm
	1300-1350* mm	625 mm	568 mm	ca. 36°	ca. 820 mm
	1350-1400* mm	675 mm	568 mm	ca. 34°	ca. 800 mm
	1400-1450* mm	725 mm	568 mm	ca. 32°	ca. 790 mm
1450-1500* mm	775 mm	568 mm	ca. 30°	ca. 780 mm	
1500-1550* mm	825 mm	568 mm	ca. 29°	ca. 780 mm	
1550-1600* mm	875 mm	568 mm	ca. 28°	ca. 770 mm	

* Eckumlenkung um 50 mm kürzen

GEZE ÖFFNUNGS- UND VERRIEGELUNGSSYSTEME

TECHNISCHE DATEN

Produktmerkmale	GEZE OL 350 EN
Allgemein	
Platzbedarf (min.)	Verriegelungsseite: 32 mm, Motorseite: 48 mm
Zulässige Maße Hauptschließkante Solo für Holz- und Aluminiumrahmen	360 - 1200 mm
Zulässige Maße Hauptschließkante Solo für Kunststoffrahmen	360 - 800 mm
Flügelhöhen	520 - 1700 mm
Spezifikation	
Mögliche Hublängen	100 mm, 150 mm, 200 mm, 300 mm
Zugkraft (max.)	750 N
Druckkraft (max.)	750 N
Füllgewicht (max.)	30 kg/m ²
Elektrische Daten	
Betriebsspannung	230 V AC
Stromaufnahme	0,15 A
Leistungsaufnahme (max.)	35 W
Kabeldimension	3 x 0,75 mm ²
Temperaturbereich	-20 - 70 °C
Schutzart / Schutzklasse	IP 65 / II
Funktionen	
Verriegelung und Zusatzwinkel	•
Endlagenabschaltung ausgefahren	elektromechanisch
Endlagenabschaltung eingefahren	elektromechanisch
Überlastabschaltung	•

• = JA

BESTELLINFORMATION

Bezeichnung	Hub	Ausführung	Id.Nr.
GEZE Öffnungs- und Verriegelungssystem OL 350 EN	100 mm	EV1	087920
	150 mm	EV1	087925
	200 mm	EV1	087930
	300 mm	EV1	087935
	100 mm	weiß RAL 9016	087923
	150 mm	weiß RAL 9016	087928
	200 mm	weiß RAL 9016	087933
	300 mm	weiß RAL 9016	087938