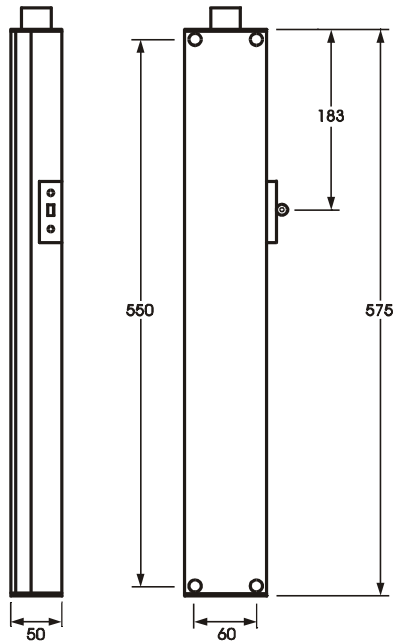
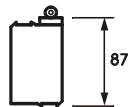


K 2-600-230

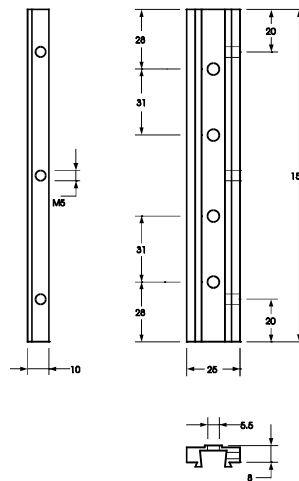
- Elektro - Kettenantrieb, 230V~ / 50Hz / 0,7A
- Schub- und Zugkraft 400N, Hub 600mm
- **Minimale Fensterhöhe 1100mm**, minimale Rahmenhöhe des Fensters 50mm
- Integrierte Endschalter
- Internes Trennrelais zur Parallelschaltung
- Einschaltdauer: 36s AN / 144s AUS
- Inklusive Befestigungsmaterial
- Gehäuse aus eloxiertem Aluminium mit Endkappen aus schwarzem Kunststoff
- Schutzart IP22, nur zur Verwendung in trockenen Räumen
- Abmessungen L575 x B87 x H50mm



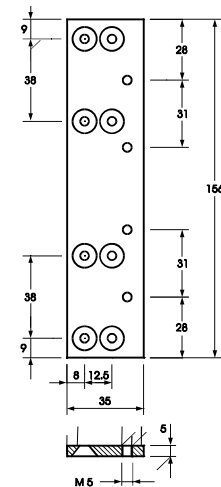
Abmessungen



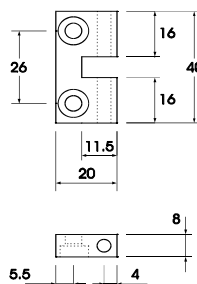
Befestigungsprofil



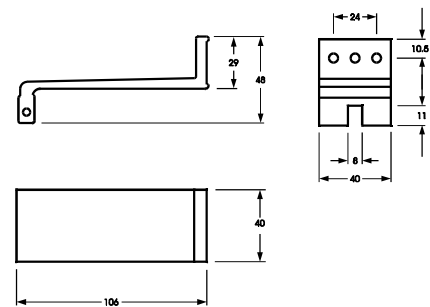
Montageplatte



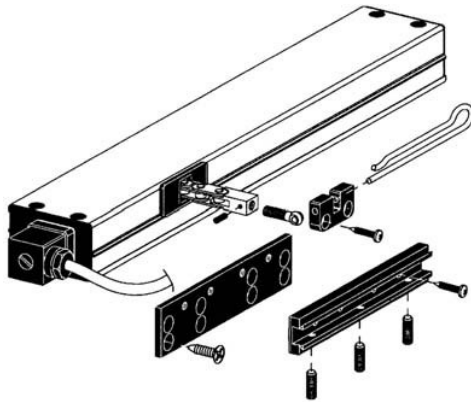
Kuppelbock



Distanzkonzole



Standard - Montage



Montage mit Distanzkonsole

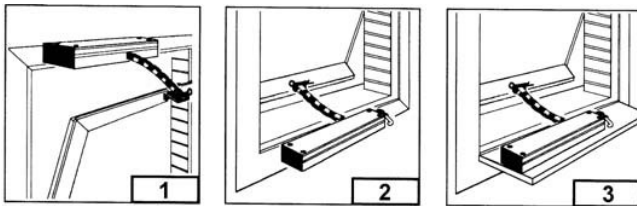
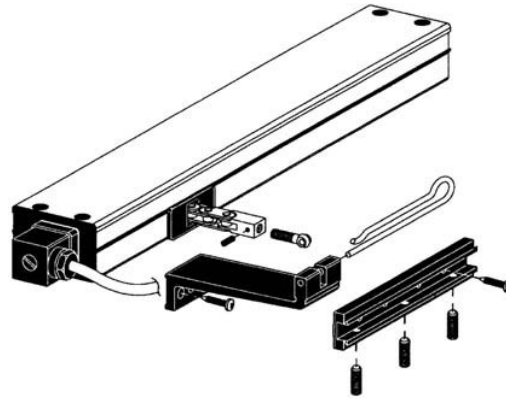


Bild 1: Fenster öffnet nach innen, Montage mit Distanzkonsole

Bild 2: Fenster öffnet nach außen

Bild 3: Wie Bild 2, Montage des Antriebs auf der Fensterbank