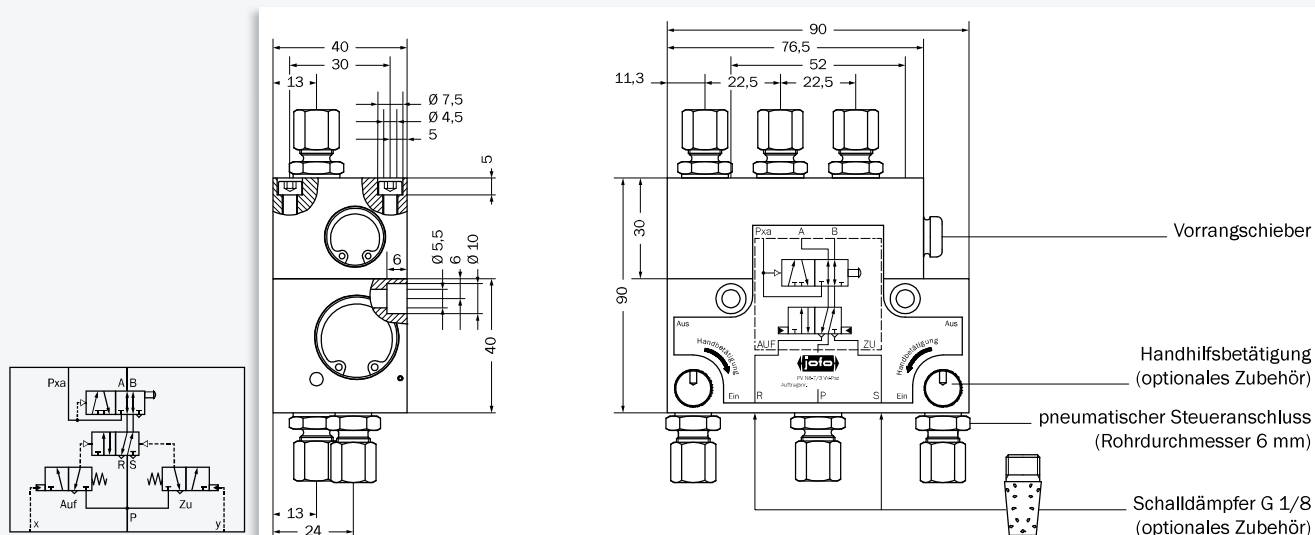


Bestellbezeichnung: PV N_-7/3 WV-Paz
Beispiel: PV N6-7/3 WV-Paz

Kurzbeschreibung

Die mit Netzluft beaufschlagte Zylinderleitung bleibt bis zum Gegenimpuls belüftet und wird anschließend entlüftet. Zusätzlich hat das Ventil eine absolute Vorrangsteuerung CO₂ „Auf“.

Bedienung

Durch pneumatischen Impuls auf den entsprechenden Steueranschluss wird die gewünschte Zylinderleitung mit Netzdruck beaufschlagt. Bei Druckbeaufschlagung von Pxa „Auf“ durch eine Handauslösung wird der Vorrangschieber betätigt. Hierbei wird die Netzluft abgesperrt. Nach dem Entlüften von Pxa „Auf“ muss anschließend der Vorrangschieber von Hand zurückgestellt werden. Zusätzlich ist ein Wechsel der Schaltstellung über die Handhilfsbetätigung möglich (optionales Zubehör).

Technische Daten

Medium	a) gefilterte, trockene und ungeölte Druckluft gem. DIN ISO 8573-1 b) CO ₂ (gesäubert)
Betriebsdruck	Netzluft 2 – 12 bar
Nenndurchfluss	500 NL/min (bei Rohrdurchmesser 6 x 1 mm)
Anschlussgewinde	G 1/8
VdS-Anerkennungsnummer	G 510005
Umgebungstemperatur	-25 °C bis +55 °C
Einbaulage	beliebig
Werkstoffe	Aluminium, Niro, Dichtungen aus Perbunan
Wartung	keine

PV N6-7/3 WV-Paz	Verschraubung G 1/8, Rohrdurchmesser 6 mm
PV N8-7/3 WV-Paz	Verschraubung G 1/8, Rohrdurchmesser 8 mm

Zubehör

Ventilkasten	→Kapitel 4.5, Seite 125, „Ventilkasten“ →Kapitel 4.5, Seite 127, „Ventilkasten Türvarianten“
Schalldämpfer	optional
Handhilfsbetätigung	optional