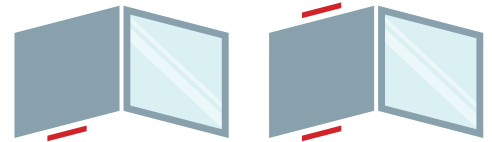




24V



EA-KL²-DF mit flexibler Schiebekonsolle

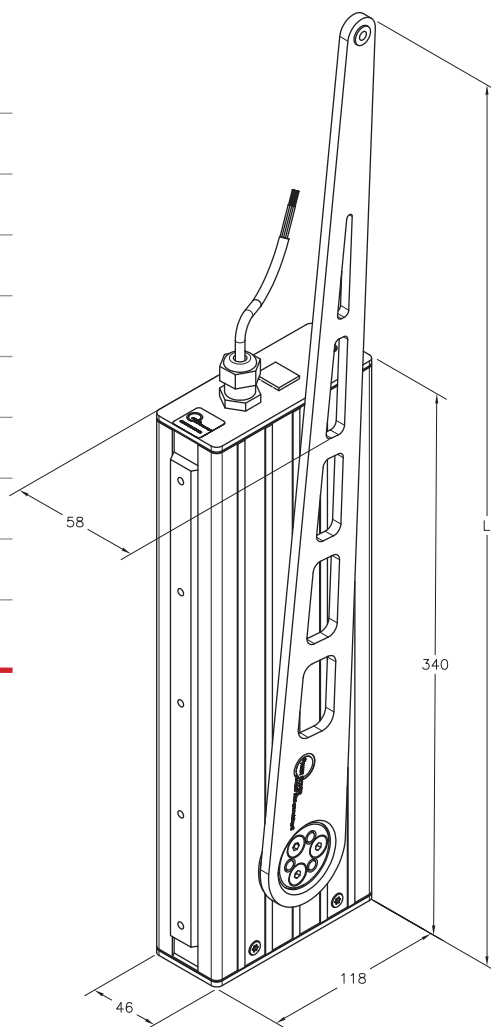
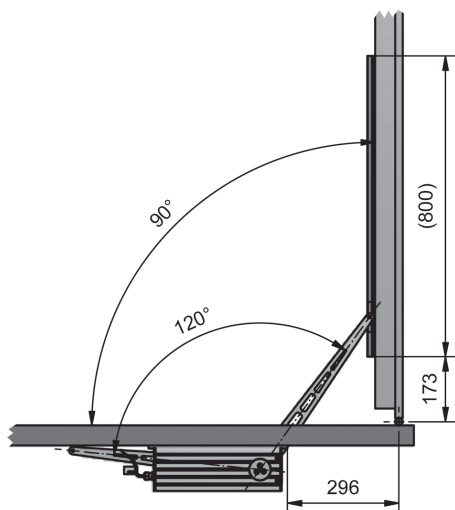
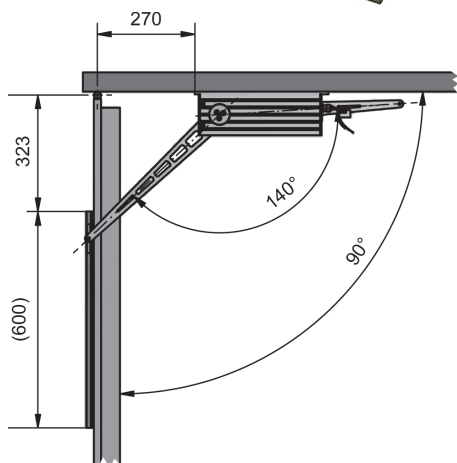
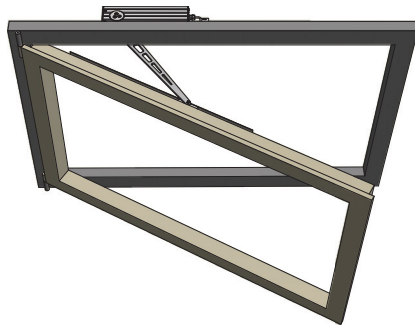
EA-KL²-DF with flexible sliding element

- Öffnet Fenster nach innen und außen (Bänder links/rechts) über 140°
Opens windows inwards and outwards (hinges left/right) over 140°
- Verwendbar in Kombination mit elektrischen Zusatzverriegelungen
Applicable in combination with additional electrical locking mechanism
- Frei einstellbare Anlaufverzögerung und Arbeitsfolgeregelung
Free programable start delay and sequence controlling



Strom » 24 VDC	1.1 – 1.6 A	Current » 24 VDC
Öffnungswinkel	140°	Opening angle
Kraft	500 N	Force
IP Schutz	IP 54 / IP 65	Protection class
Geschwindigkeit	3 °/s	Speed
Temperaturbereich	-5° - +75°C	Temperature range
Gewicht	≤ 4.0 kg	Weight
Oberfläche	Alu E6/EV1	Surface

Konsolen Brackets



- Länge L:
Length L:
– EA-KL²-DF-K = 368 mm
– EA-KL²-DF = 568 mm

- Konsolensätze:
Bracket sets:
– K-KL²-DF-400 = 400 mm
– K-KL²-DF-600 = 600 mm
– K-KL²-DF-800 = 800 mm

Verschiedene Einbauarten für nach innen und nach außen öffnend möglich.

Various installation ways for inward and outward opening possible.

