

Datenblatt für Artikel: YY494518--

CEE-Verteilereinbaudose 5x16A, 400V, IP44, Hutschienenmontage



Schrack Info

gerade
aus PA6-Material
fingersicher nach BGV A3
für Einbau in Verteilerschränke
auf DIN-Schiene aufschraubbar
belegt 4,5 Automateneinheiten
Flanschmaß 80x80mm
Befestigungsmaß 60x60mm

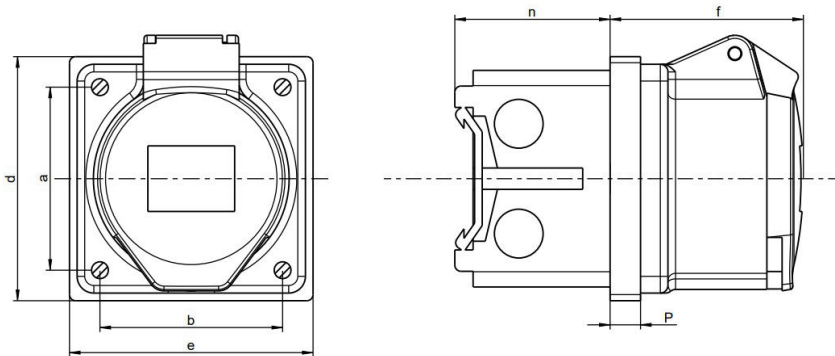
Technische Daten

Nettolänge (mm)	80,00
Nettbreite (mm)	82,00
Nettohöhe (mm)	120,00
Min. Umgebungstemperatur (°C)	-25
Max. Umgebungstemperatur (°C)	55
Stromstärke (A)	16

Datei Tabelle: CEE-Verteilereinbaudose 5x16A, 400V, IP44, Hutschienenmontage

IEC-Stromstärke	16A
UL/CSA-Stromstärke (wenn UL-Ausführung gewünscht)	20A
Polzahl	5
Spannung nach EN 60309-2	400V (50+60Hz)
Uhrzeit-Stellung	6h
Kennfarbe	rot
RAL-Nummer	3000
Schutzart (IP)	IP44
Anschluss technik	Schraubklemme
Steckrichtung	gerade
Werkstoff	Kunststoff
Flanschmaß vertikal	75mm
Bohrlochabstand vertikal	60mm
Flanschmaß horizontal	75mm
Bohrlochabstand horizontal	60mm

Maßbild: CEE-Verteilereinbaudose 5x16A, 400V, IP44, Hutschienenmontage



Ampere	Polzahl	a	b	d	e	f	n	p
16	2+PE	60	60	80	80	56	52	10
16	3+PE	60	60	80	80	52	52	10
16	3+N+PE	60	60	80	80	69	52	10
32	2+PE	60	60	80	80	62	52	10
32	3+PE	60	60	80	80	62	52	10
32	3+N+PE	60	60	80	80	62	52	10

BEZEICHNUNG

CEE-Verteilereinbaudose 5x16A, 400V, IP44, Hutschienenmontage

BEST.NR.

YY494518