

ES

IT

NL



# eQ-3

## Adaptador M28 x 1,5 mm

Adattatore M28 x 1.5 mm

Adapter M28 x 1.5 mm

### Instrucciones de montaje

Istruzioni di montaggio

Montagehandleiding

Herz, Comap/M28: 76030A1B // 154539 // V1.0 (07/2019)

Documentation © 2019 eQ-3 AG, Germany

All rights and changes reserved. Printed in Hong Kong.

Lea atentamente estas instrucciones y consérvelas para usos posteriores.



¡Atención! Aviso de peligro.



Información complementaria importante.

Leggere attentamente queste istruzioni e conservarle con cura.



Attenzione! Avviso su un rischio dell'utente.



Informazioni importanti supplementari.

De handleiding zorgvuldig lezen en bewaren.



Let op! Informatie over een gevaar.

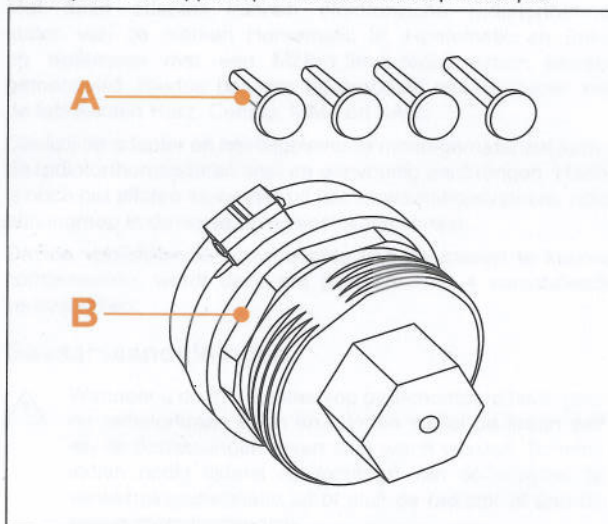


Aanvullende, belangrijke informatie.

### Vista general // Vista d'insieme dell'apparecchio // Overzicht van het apparaat

A Patillas // Perni di prolunga // Verlengstiften

B Adaptador // Supporto per l'adattatore // Opzetadapter



### Seleccionar la patilla correcta

- Elija la patilla para el fabricante – impresión en el cabezal termostático o símbolo de la válvula:

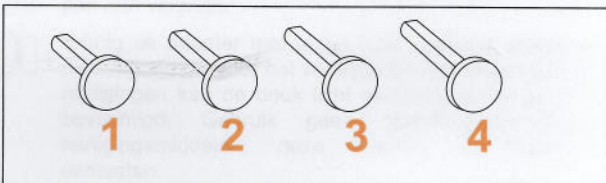
### Selezione del perno di prolunga

- Selezionare il perno di prolunga in base alla ditta produttrice – stampa sulla testa del termostato o simbolo sulla valvola.

### Verlengstift kiezen

- Kies de juiste verlengstift aan de hand van de fabrikant – opdruk op thermostaatkop of symbool op kraan:

Nº // N. // Nr.	Fabricante // Fabrikant	Produttore // Produttore	Simbolo // Simboli // Symbolen
1	véase la tabla más abajo // v. tabella in basso // zie onderstaande tabel		
2	Herz, MMA, Remagg		
3	TA, Comap, Markaryds, Pont a Mousson		
4	SAM, Slovarm		



Como alternativa, determine la medida de cierre de la válvula:

- Presione a tope hacia abajo la clavija de la válvula del radiador.
- Mida la altura **A**.

In alternativasi possono comunicare le dimensioni di chiusura della valvola:

- Spingere il perno della valvola presente sulla valvola del radiatore portandolo tutto in basso.
- Misurare l'altezza **A**.

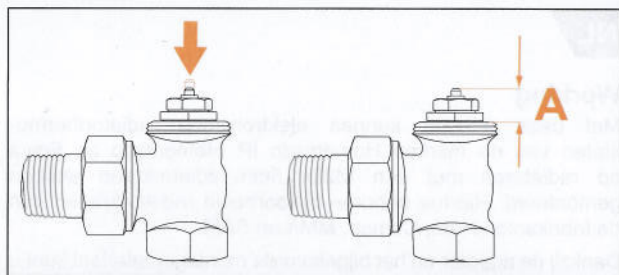
Als alternatief kunt u ook de sluitmaat van de kraan vaststellen:

- Druk de kraanstift aan de radiatorkraan volledig naar beneden.
- Meet de hoogte **A**.

### Representante del fabricante:

Rappresentante autorizzato dal produttore:  
Gemachtigde van de fabrikant:

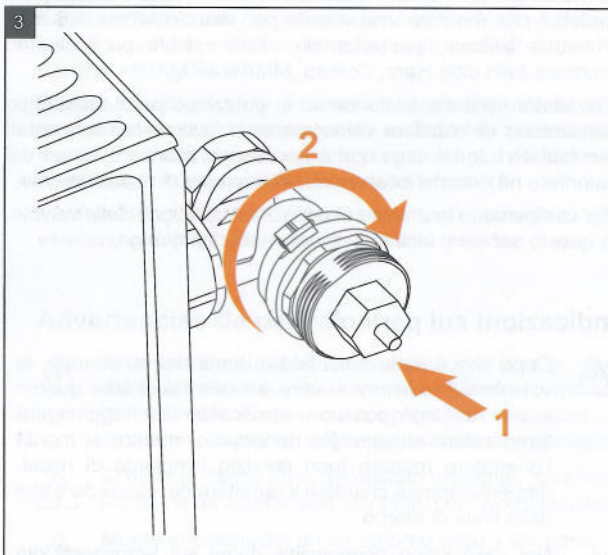
eQ-3 AG  
Maiburger Straße 29  
26789 Leer/Germany  
www.eQ-3.de



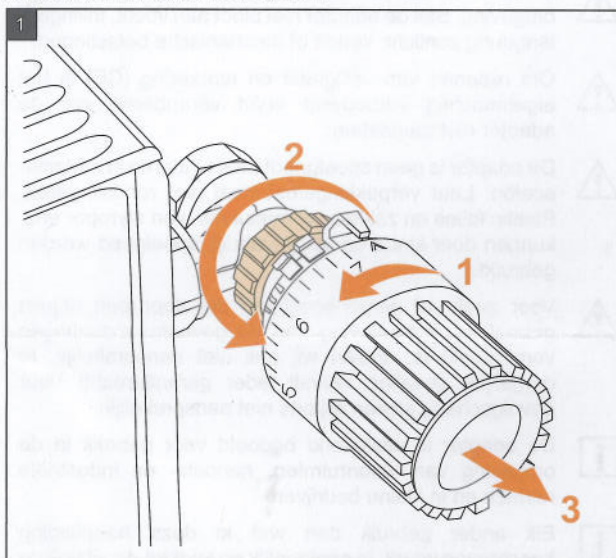
- ▶ Selección una patilla:
- ▶ Selezionare un perno di prolunga:
- ▶ Kies een verlengstift:

Nº // N. // Nr.	Medida de cierre // Dimensione di chiusura // Sluitmaat	Longitud de patilla // Lunghezza perno // Lengte stift
1	aprox. // ca. 10-12 mm	15 mm
2	aprox. // ca. 8,5-10 mm	17 mm
3	aprox. // ca. 6,5-8,5 mm	18,5 mm
4	aprox. // ca. 1,0-3,0 mm	24 mm

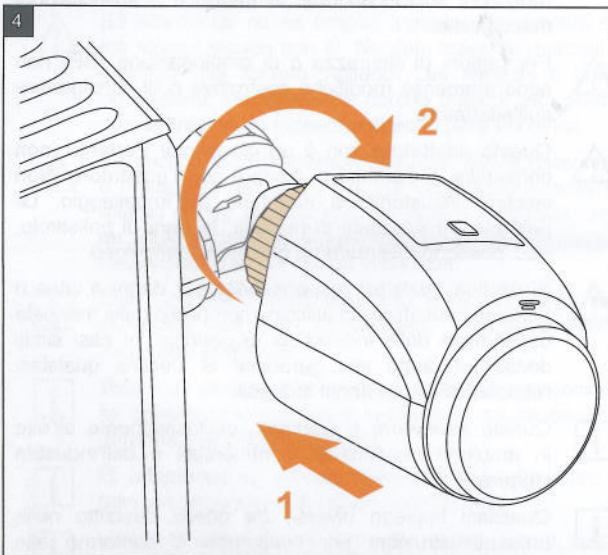
- ▶ Enrosque el adaptador con la mano (sin utilizar herramientas).
- ▶ Avvitare bene a mano l'adattatore sulla valvola – non utilizzare utensili.
- ▶ Draai de adapter met de hand – zonder gereedschap – op de kraan vast.



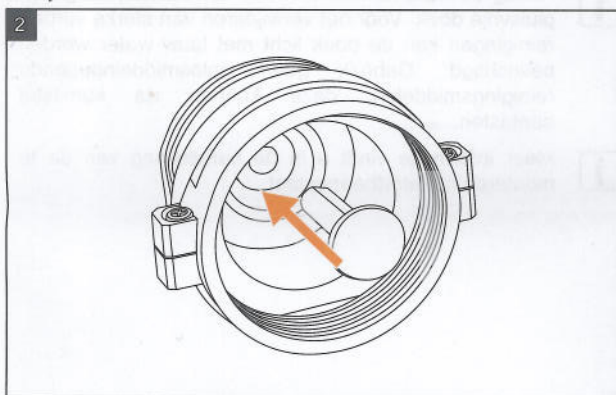
**Desmontar el antiguo termostato //  
Smontare il vecchio termostato //  
Oude thermostaat demonteren**



**Montar el nuevo termostato de radiador //  
Montare il nuovo termostato per radiatori //  
Nieuwe radiatorthermostaat monteren**



**Montar el adaptador // Montare l'adattatore //  
Adapter monteren**














## Funcionamiento

Mediante este adaptador se pueden montar termostatos de radiador electrónico de las marcas Homematic IP, Homematic y Eqiva, en radiadores con válvula de conexión M28 x 1,5 mm. De este tipo son las válvulas de radiador de los fabricantes Herz, Comap, MMA y SAM.

Gracias al adaptador y el material de montaje suministrado, se pueden montar termostatos de radiador de manera fácil y rápida. Para ello no es necesario purgar el agua del sistema de calefacción ni realizar cambios en la calefacción.

Para poder igualar las diferentes alturas constructivas de las válvulas, este juego dispone de 4 patillas distintas.

## Advertencias de peligro

-  Al desmontar el cabezal termostático, se abre la válvula del radiador y esta y sus conexiones pueden coger altas temperaturas. Dado el caso, apague la calefacción para montar el adaptador o cierre el radiador con el detentor.
-  Si detecta daños en el termostato existente, la válvula o los tubos de calefacción, contacte con un especialista.
-  Monte el adaptador en un entorno seco y sin polvo. No someta el adaptador a humedad, vibraciones, exposición solar o frío constantes, ni a cargas mecánicas.
-  Por razones de seguridad y de homologación (CE), no está permitido realizar ninguna transformación y/o cambio en el adaptador por cuenta propia.
-  ¡El adaptador no es ningún juguete! No permita que los niños jueguen con él. No deje tirado el material de embalaje sin tenerlo vigilado. Las láminas o bolsas de plástico, las piezas de corcho blanco, etc. pueden convertirse en un juguete peligroso para los niños.
-  Se declina toda responsabilidad por daños personales o materiales debidos a un uso indebido o al incumplimiento de las indicaciones de peligro. ¡En esos casos se anula el derecho a garantía! ¡No se asume ninguna responsabilidad por daños indirectos!
-  Este adaptador está diseñado exclusivamente para viviendas, entornos comerciales y profesionales o pequeñas empresas.
-  Todo uso distinto del indicado en estas instrucciones se considera incorrecto y conlleva la anulación de la garantía y la responsabilidad.
-  El adaptador no precisa mantenimiento. En caso de fallo, encargue su reparación a un técnico.
-  Limpie el adaptador con un paño suave, limpio, seco y que no deje pelusa. Si está muy sucio, puede limpiarlo con un paño ligeramente humedecido con agua tibia. No utilice detergentes con disolventes, ya que podrían dañar el plástico.
-  Para información adicional, consulte el manual de instrucciones del termostato del radiador a montar.

## Datos técnicos

	Valores
Apto para	por ej. Herz, Comap (M28 x 1,5 mm)
Conexión roscada	M30 x 1,5 mm
Material	plástico
Dimensiones	40 x 33 x 32 mm
Peso	11 g

Reservado el derecho a realizar modificaciones técnicas.










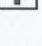

## Funzionamento

Questo adattatore consente di installare i termostati elettronici per radiatori dei marchi Homematic IP, Homematic e Eqiva sui radiatori che montato una valvola per allaccio M28 x 1,5 mm. Potrebbe trattarsi, per esempio, delle valvole per caloriferi prodotte dalle ditte Herz, Comap, MMA e SAM.

L'adattatore e il materiale fornito in dotazione per il montaggio consentono di installare velocemente e facilmente i termostati per radiatori. In tal caso non è necessario scaricare acqua dal calorifero né occorre intervenire sull'impianto di riscaldamento.

Per compensare le diverse altezze di installazione delle valvole, in questo set sono inclusi 4 diversi perni di prolunga.

## Indicazioni sui pericoli

-  Dopo che è stata smontata la testa del termostato, la valvola sul radiatore si apre e tanto il radiatore quanto il suo raccordo possono surriscaldarsi e raggiungere temperature elevate. Se necessario, mentre si monta l'adattatore mettere fuori servizio l'impianto di riscaldamento oppure chiudere il radiatore dal raccordo a vite della linea di ritorno.
-  Nel caso siano riconoscibili danni sul termostato già presente, sulla valvola o sui tubi di riscaldamento, si consiglia di consultare un tecnico specializzato.
-  Montare l'adattatore solo in ambienti asciutti e privi di polvere. Non esporre l'adattatore a umidità, vibrazioni, radiazioni solari continue, al freddo e a sollecitazioni meccaniche.
-  Per ragioni di sicurezza o di omologazione (CE) non sono ammesse modifiche costruttive o di altro genere sull'adattatore.
-  Questo adattatore non è un giocattolo! Pertanto, non consentire ai bambini di giocare con l'adattatore. Non lasciare incustodito il materiale dell'imballaggio. Le pellicole o i sacchetti di plastica, le parti di polistirolo, ecc. possono diventare un giocattolo pericoloso.
-  Si declina qualsiasi responsabilità per danni a cose o persone causati da un utilizzo improprio o dalla mancata osservanza delle indicazioni di pericolo. In casi simili decade il diritto alla garanzia! Si declina qualsiasi responsabilità per danni indiretti!
-  Questo adattatore è destinato esclusivamente all'uso in ambienti residenziali, commerciali e dell'industria leggera.
-  Qualsiasi impiego diverso da quello descritto nelle presenti istruzioni per l'uso non è conforme alle disposizioni e comporta l'esclusione di responsabilità e la perdita dei diritti di garanzia.
-  L'adattatore non richiede manutenzione. Per le riparazioni rivolgersi a un tecnico specializzato.
-  Pulire l'adattatore con un panno morbido, pulito, asciutto e senza pelucchi. Per rimuovere tracce di sporco tenaci si può inumidire leggermente il panno con acqua tiepida. Non utilizzare detergenti a base di solventi poiché si potrebbero danneggiare le parti in plastica.
-  Per ulteriori informazioni consultare anche le istruzioni per l'uso del termostato che deve essere montato sul radiatore.

## Dati tecnici

	Dati
Adatto per	Herz, Comap e altri (M28 x 1,5 mm)
Raccordo filettato	M30 x 1,5 mm
Materiale	plastica
Dimensioni	40 x 33 x 32 mm
Peso	11 g

Con riserva di modifiche tecniche.



## Werking

Met deze adapter kunnen elektronische radiatorthermostaten van de merken Homematic IP, Homematic en Eqiva op radiatoren met een M28x1,5mm-radiatorkraan worden gemonteerd. Hiertoe behoren bijvoorbeeld radiatorkranen van de fabrikanten Herz, Comap, MMA en SAM.

Dankzij de adapter en het bijgeleverde montage materiaal kunt u de radiatorthermostaten snel en eenvoudig aanbrengen. Hierbij is noch het aflaten van water uit het verwarmingssysteem, noch een ingreep in de verwarmingsinstallatie vereist.

Om de verschillende bouwhoogtes van de kranen te kunnen compenseren, wordt deze set geleverd met 4 verschillende verlengstiften.

## Gevaarsaanduidingen

-  Wanneer u de thermostaatkop gedemonteerd hebt, gaat de radiatorkraan open en kunnen zowel de kraan zelf als de aansluitingen ervan zeer warm worden. Schakel indien nodig tijdens de montage van de adapter de verwarmingsinstallatie uit of sluit de radiator af aan de retourschroefverbinding.
-  Bij zichtbare schade aan de bestaande thermostaat, de kraan of verwarmingsbuizen dient u een vakman te raadplegen.
-  Monteer de adapter alleen in een droge en stofvrije omgeving. Stel de adapter niet bloot aan vocht, trillingen, langdurig zonlicht, koude of mechanische belastingen.
-  Om redenen van veiligheid en markering (CE) is het eigenmachtig verbouwen en/of veranderen van de adapter niet toegestaan.
-  De adapter is geen speelgoed! Laat kinderen er niet mee spelen. Laat verpakkingsmateriaal niet rondslingeren. Plastic folies en zakken, vormstukken van styropor enz. kunnen door kinderen als gevaarlijk speelgoed worden gebruikt.
-  Voor zaak- of personenschade die door een onjuist gebruik of niet-naleving van de gevaarsaanduidingen veroorzaakt is, stellen wij ons niet aansprakelijk. In dergelijke gevallen vervalt ieder garantierecht! Voor gevolgschade stellen wij ons niet aansprakelijk!
-  De adapter is uitsluitend bedoeld voor gebruik in de omgeving van woonruimten, handels- en industriële ruimten en in kleine bedrijven.
-  Elk ander gebruik dan wat in deze handleiding beschreven wordt, is oneigenlijk en leidt tot de uitsluiting van garantie en aansprakelijkheid.
-  De adapter is onderhoudsvrij. Laat de reparatie over aan een vakman.
-  Reinig de adapter met een zachte, schone, droge en pluisvrije doek. Voor het verwijderen van sterke verontreinigingen kan de doek licht met lauw water worden bevochtigd. Gebruik geen oplosmiddelhoudende reinigingsmiddelen; deze kunnen de kunststof aantasten.
-  Meer informatie vindt u in de handleiding van de te monteren radiatorthermostaat.

## Technische gegevens

	Waarden
Geschikt voor	Herz, Comap e.a. (M28 x 1,5 mm)
Draadaansluiting	M30 x 1,5 mm
Materiaal	kunststof
Afmetingen	40 x 33 x 32 mm
Gewicht	11 g

Technische wijzigingen voorbehouden.