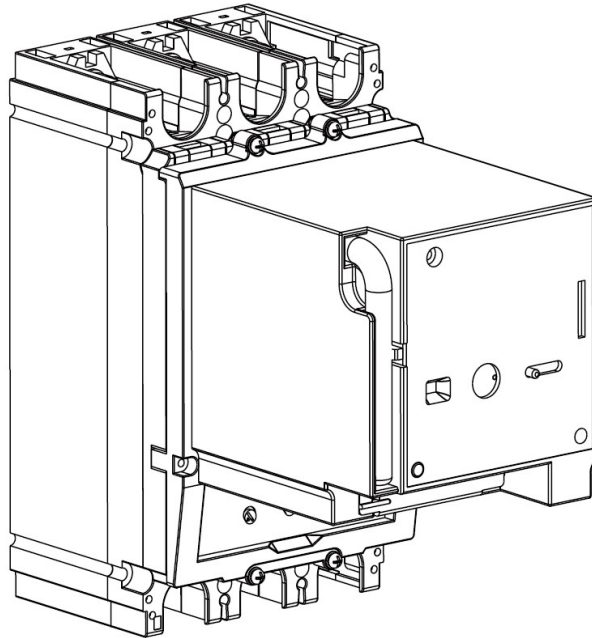
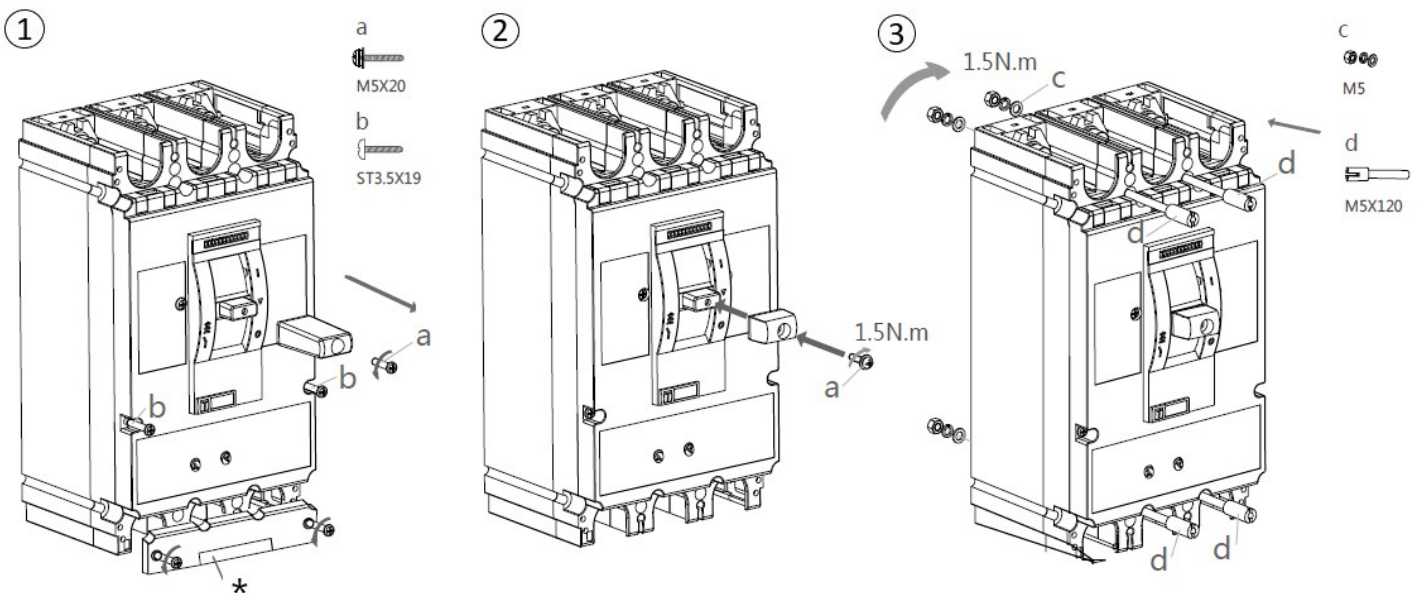


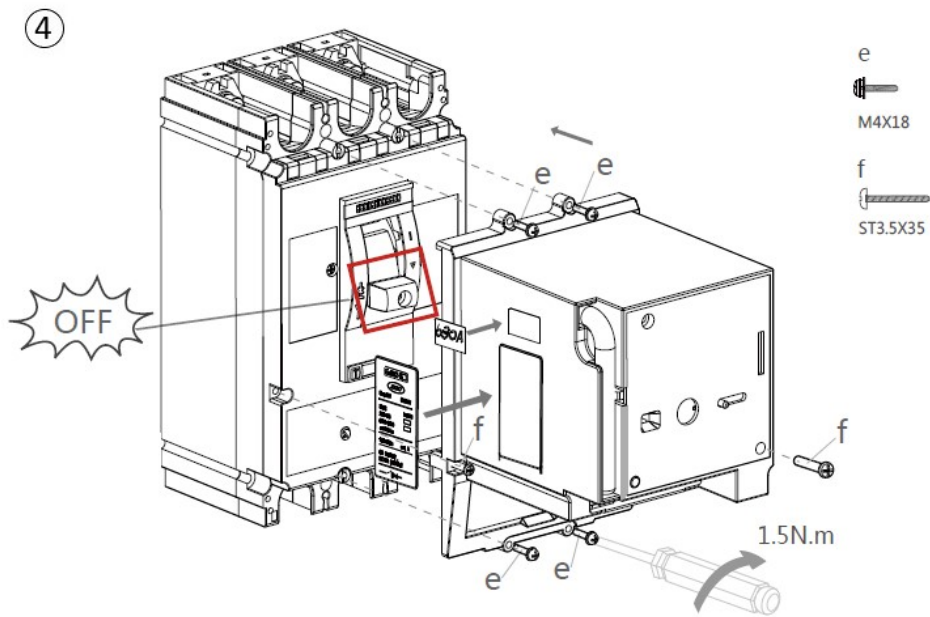
Montageanleitung: Fernantrieb zu MX3



Montage

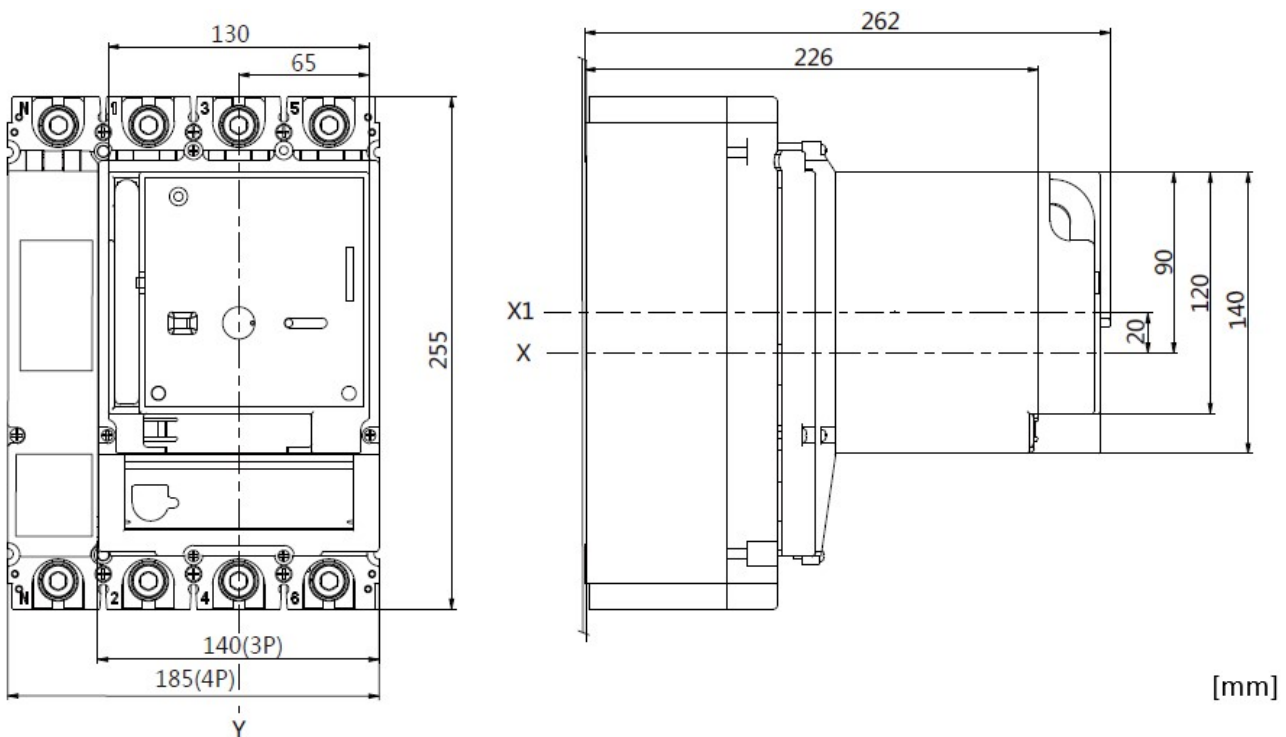


\*Leitungsschutzschalter mit Fehlerstromschutz: Abdeckplatte entfernen



Das Typenschild wurde zusammen mit MX Leistungsschalter geliefert, Sie müssen es selbst einfügen.

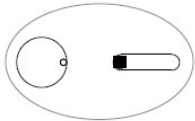
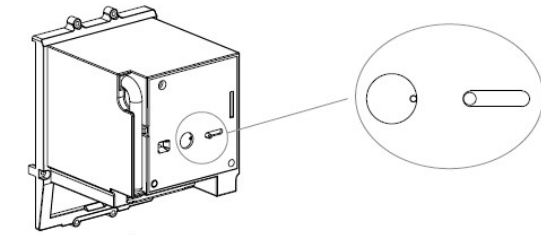
## Einbau Abmessungen



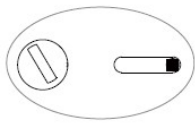
X1: Loch Mitte

X, Y: Produktcenter

## ■ Betriebsmodus

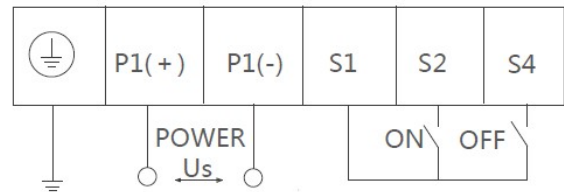
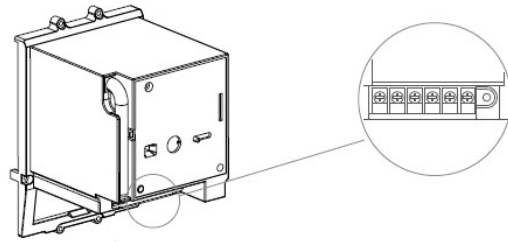


Motorbetrieb /  
Motor operating

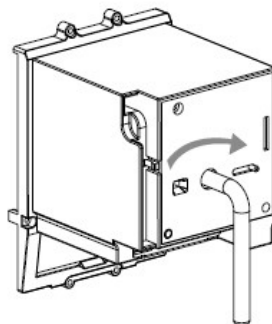
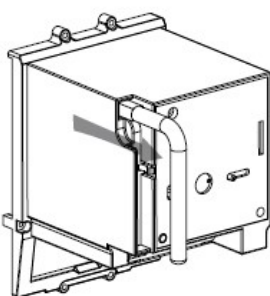
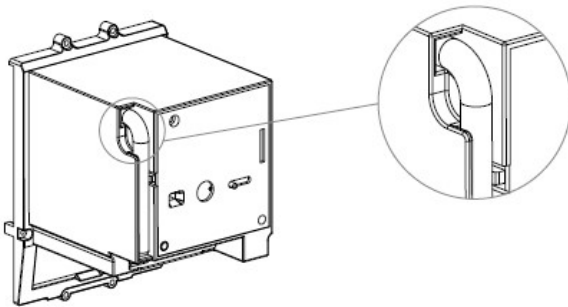



Manuelle Bedienung /  
Hand operating

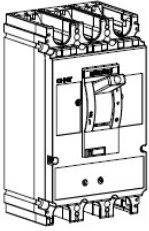
## ■ Motorbetrieb



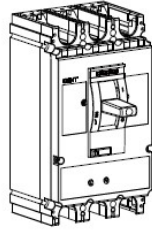
## ■ Manuelle Bedienung



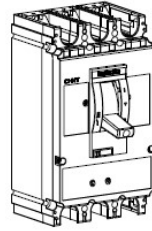
 Bedienungsanleitung



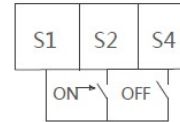
EIN / ON



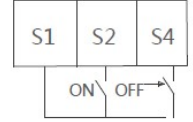
AUSGELÖST / TRIP



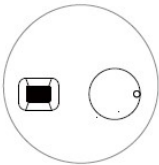
AUS / OFF



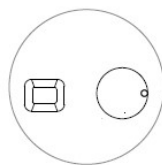
EIN / ON



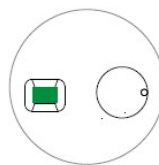
AUS / OFF



EIN-Position: rot  
ON Position: red



Ausgelöst-Position: weiß  
TRIP Position: white



Aus-Position: grün  
Off-Position: green

Lebensgefahr, Montage nur durch Elektrofachkraft

