

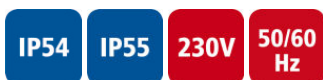
Datenblatt für Artikel: IUKNF3523A

Filterventilator 202x202x87mm (98m³/h), IP54



SCHRACK-Info

- Filterventilatoren und Austrittsfilter aus thermoplastischem Kunststoff gespritzt, Material selbstverlöschend nach UL94VO, UV-beständig
- Werkzeuglose Montage durch den patentierten 4-Ecken-Schnappmechanismus
- Einfacher Wechsel der Filtermatten dank patentiertem und servicefreundlichem Klappmechanismus
- Variable Luftförderrichtung durch Drehung der Lüftermotoreinheit um 180°, ausgelieferte Standardrichtung ist in den Schrank blasend (bei **IUKNF1523A** nicht möglich)
- Schneller elektrischer Anschluss durch Federzugklemmen
- Schutzart: IP54 mit Standard Filtermatte, IP55 kann mittels Faltenfiltermatte (**IUKM4x20**) erreicht werden (bei **IUKNF1523A** nicht möglich)
- Farbe: RAL7035 (Lichtgrau)



Technische Daten

Nettobreite (mm)	202,00
Nettohöhe (mm)	202,00
Nettotiefe (mm)	87,00
Nettogewicht (kg)	0,87
Min. Umgebungstemperatur (°C)	-40
Max. Umgebungstemperatur (°C)	55
Type	Ventilator
Nennspannung	230V-AC
Ausschnitt (mm)	177x177
Einbautiefe (mm)	87
Schutzart	IP54

Technische Daten - Fortsetzung

Farbe	RAL 7035 (Lichtgrau)
Nutzkühlleistung mit Austrittsfilter IP54 (W/K)	23,4
Nutzkühlleistung mit Austrittsfilter IP55	15,7
Luftleistung IP54 (m³/h)	98
Luftleistung IP55 (m³/h)	100

Technische Daten Filterventilatoren

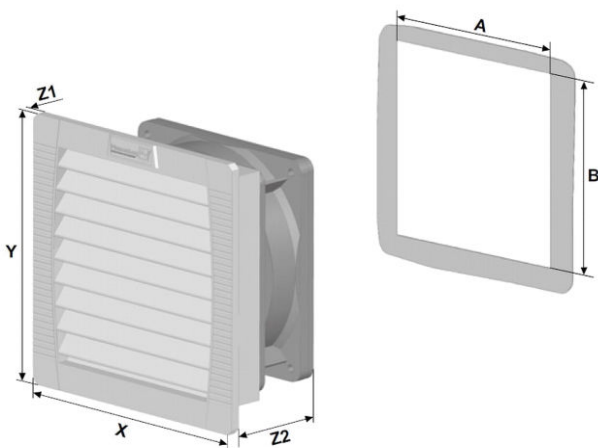
Daten	IP	Einheit	IUKNF							
			1523A	2523A	3523A	4523A	5523A	6523A	7523A	8523A
Nennspannung ±10%			AC 50 / 60Hz							
		V	230							
Luffördermenge freiblasend	IP54 IP55*	m³/h	19 / 24	61 / 70	110 / 125	125 / 138	223 / 247	480 / 480	640 / 653	845 / 875
			-	56 / 64	100 / 110	145 / 160	233 / 265	505 / 505	770 / 785	925 / 950
Luffördermenge in Kombination mit Austrittsfilter IUKNExxx	IP54 IP55*	m³/h	12 / 14	44 / 52	82 / 93	93 / 102	201 / 223	370 / 370	445 / 445	560 / 625
			-	40 / 46	55 / 64	109 / 113	180 / 207	380 / 380	490 / 501	570 / 625
Leistungsaufnahme		W	12 / 11	19 / 18		18 / 17	45 / 39	80 / 100	120 / 160	140 / 197
Stromaufnahme		A	0,07 / 0,06	0,12 / 0,18		0,12 / 0,10	0,32 / 0,26	0,35 / 0,45	0,53 / 0,72	0,62 / 0,86
Geräuschpegel EN ISO 3741		dB (A)	33 / 33	44 / 44	40 / 40	40 / 43	53	54 / 52	63 / 64	66 / 69
Gewicht		kg	0,55	0,70	0,87	1,18	1,67	3,20		3,70
Anschlussart			Kabel	Klemmleiste		Federreihenklammer				
Absicherung		A	6							
Schutzart nach EN 60529 / UL 50	IP54 IP55*		NEMA Typ 12 - Standard Filter							
Abscheidegrad	IP54 IP55*	%	88				91		91	
			-				91		91	
Güteklasse der Filtermatte nach EN 779	IP54 IP55*		G 3				G 4		G 4	
			-				G 4		G 4	
Einschaltdauer		%	100							
Lagerart			Gleitlager				Kugellager			
Lebensdauer L10 (+40°C) ¹		h	52500	37500		40000				
Temperaturbereich		°C (°F)	-40 ... +55°C (-40 ... +131°F)							
Bauweise (Gehäuse und Berührungsschutz)	IP54 IP55*		aus thermoplastischem Kunststoff gespritzt, selbstverlöschend UL 94 VO							
			zusätzlich: UV-beständig							
Farbe			RAL 7035 (Lichtgrau)							

Angabefelder mit zwei Werten (z.B.: 19 / 24) beziehen sich auf 50 / 60Hz

*Auf Anfrage erhältlich

¹Lüfterausfall wird definiert, wenn die Strom- und Drehzahlangaben abweichen oder das Betriebsgeräusch auffällig ist

Maßskizze Filterventilatoren

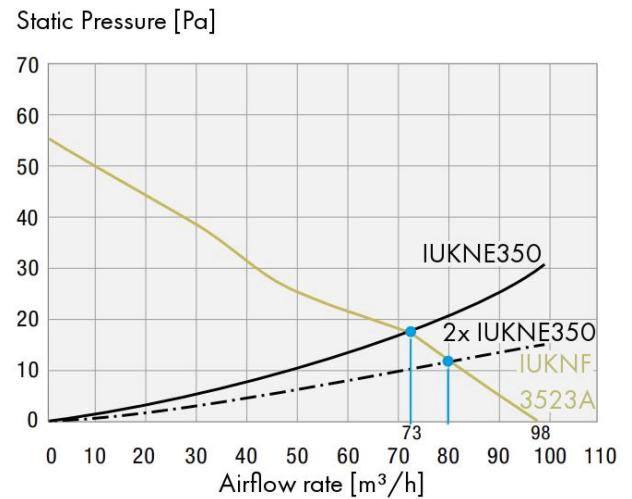
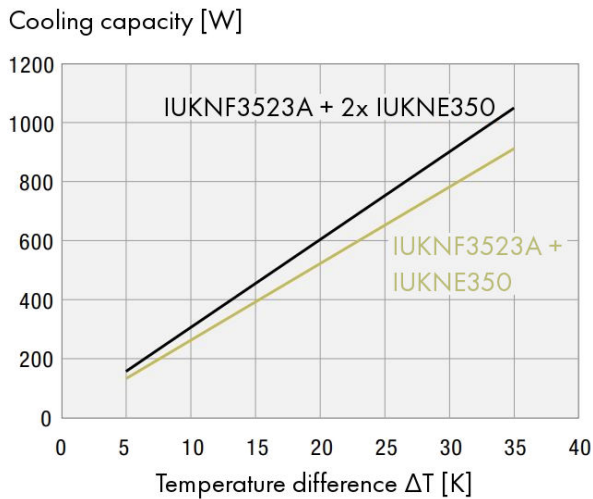


Abmessungen

Artikelnummer	X [mm]	Y [mm]	Z1 [mm]	Z2 [mm]	A* [mm]	B* [mm]
Filterventilatoren						
IUKNF1523A	109	109	4	62	92	92
IUKNF2523A	145	145	5	70	125	125
IUKNF3523A	202	202	6	87	177	177
IUKNF4523A	252	252	6	97	223	223
IUKNF5523A	252	252	6	113	223	223
IUKNF6523A	320	320	7	150	292	292
IUKNF7523A	320	320	7	150	292	292
IUKNF8523A	320	320	7	150	292	292
Austrittsfilter						
IUKNE150	109	109	4	19	92	92
IUKNE250	145	145	5	26	125	125
IUKNE350	202	202	6	34	177	177
IUKNE450	252	252	6	38	223	223
IUKNE550	320	320	7	39	292	292

*Für Materialdicke bis 2mm, +1 mm für Materialdicke >2mm ≤3mm

IUKNF3523A Kennlinien: Kühlleistung (links) und statischer Druck (rechts)



Artikeltabelle

BEZEICHNUNG	BEST.NR.
Filterventilator 202x202x87mm (98m ³ /h), IP54	IUKNF3523A
Notwendiges Zubehör	
Austrittsfilter 202x202x34mm, IP54 für IUKNF3523A	IUKNE350
Lüftungsthermostat, 1 Schließer, blau, 0°-60°C	IUK08566
Optionales Zubehör	
Ersatz-Filtermatte für 202x202mm, IP54 für Filterventilator IUKNF3523A, VE=5 Stk.	IUKM4710
Faltenfiltermatte für 202x202mm, IP55 für Filterventilator IUKNF3523A, VE=5 Stk.	IUKM4720